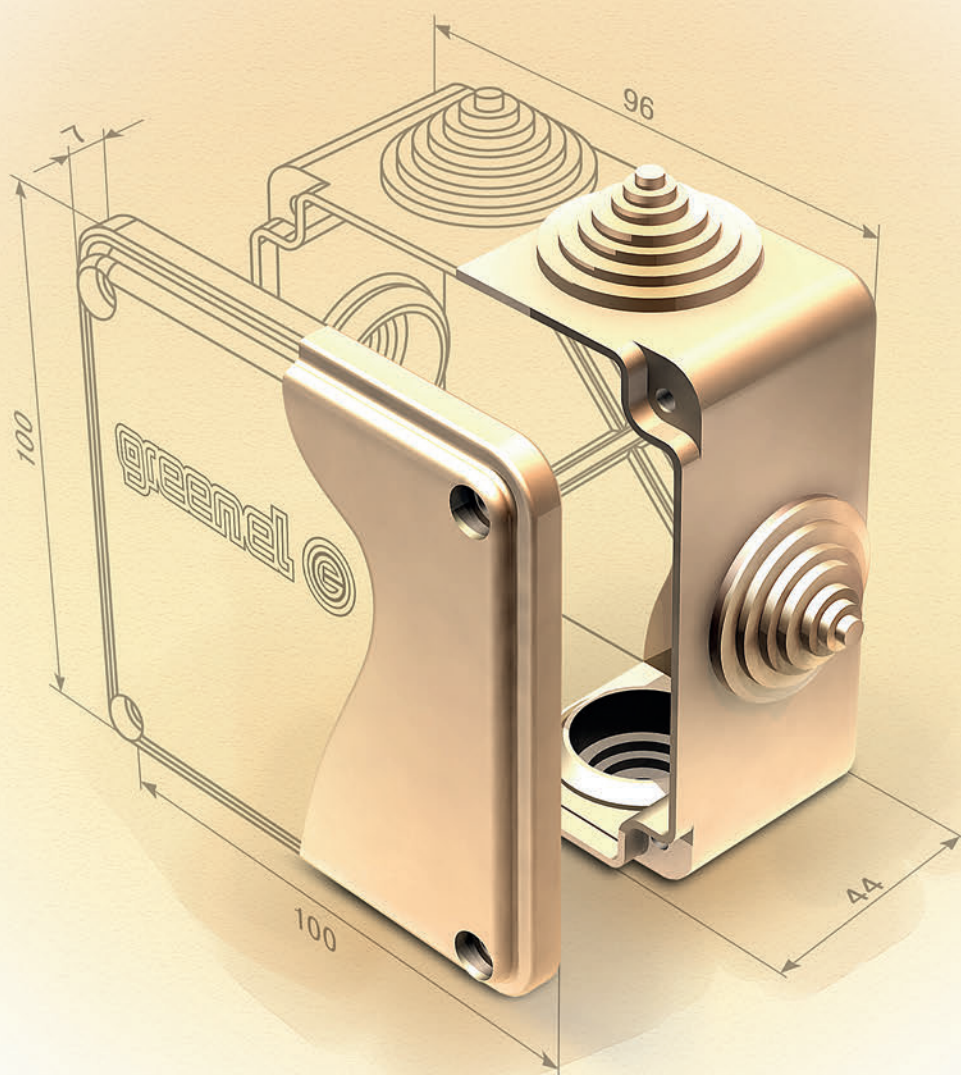


КАТАЛОГ ЭЛЕКТРОТЕХНИЧЕСКОЙ ПРОДУКЦИИ



КЛАССИФИКАЦИЯ ПО СТЕПЕНИ ЗАЩИТЫ ОТ ОКРУЖАЮЩЕЙ СРЕДЫ (ПЫЛИ, ВОДЫ)
ГОСТ 14254-96

IP XX

1-я ЦИФРА ЗАЩИТА ОТ ПЫЛИ	2-я ЦИФРА ЗАЩИТА ОТ ВОДЫ	IP
0 – ЗАЩИТА ОТСУТСТВУЕТ	0 – ЗАЩИТА ОТСУТСТВУЕТ	IP 00
1 – ЗАЩИТА ОТ ТВЕРДЫХ ПРЕДМЕТОВ С РАЗМЕРАМИ БОЛЕЕ 50 ММ.	1 – ЗАЩИТА ОТ ВЕРТИКАЛЬНО ПАДАЮЩИХ КАПЕЛЬ ВОДЫ	IP 11
2 – ЗАЩИТА ОТ ТВЕРДЫХ ПРЕДМЕТОВ С РАЗМЕРАМИ БОЛЕЕ 12 ММ.	2 – ЗАЩИТА ОТ КАПЕЛЬ ВОДЫ, ПАДАЮЩИХ С ОТКЛОНЕНИЕМ ОТ ВЕРТИКАЛИ НЕ БОЛЕЕ 15°	IP 22
3 – ЗАЩИТА ОТ ТВЕРДЫХ ПРЕДМЕТОВ С РАЗМЕРАМИ БОЛЕЕ 2,5 ММ.	3 – ЗАЩИТА ОТ ДОЖДЯ	IP 33
4 – ЗАЩИТА ОТ ТВЕРДЫХ ПРЕДМЕТОВ С РАЗМЕРАМИ БОЛЕЕ 1 ММ.	4 – ЗАЩИТА ОТ ВОДЯНЫХ БРЫЗГ	IP 44
5 – ЗАЩИТА ОТ ПЫЛИ	5 – ЗАЩИТА ОТ ВОДЯНЫХ СТРУЙ ПОД ДАВЛЕНИЕМ	IP 55
6 – ПОЛНАЯ ЗАЩИТА ОТ ПЫЛИ	6 – ЗАЩИТА ОТ ВОДЯНЫХ СТРУЙ ПОД ДАВЛЕНИЕМ СВЫШЕ 20 КПА.	IP 66
	7 – ЗАЩИТА ОТ ПОГРУЖЕНИЯ (ГЛУБИНА НЕ БОЛЕЕ 1 М.)	IP 67
	8 – ЗАЩИТА ОТ ЗАТОПЛЕНИЯ (ГЛУБИНА В М. УКАЗЫВАЕТСЯ ДОПОЛНИТЕЛЬНО)	IP 68

О ГРУППЕ КОМПАНИЙ «ДЖЕМИНИ ЭЛЕКТРО»	2
КОРОБКИ УСТАНОВОЧНЫЕ ДЛЯ СКРЫТОГО МОНТАЖА В КИРПИЧНЫХ СТЕНАХ	3
КОРОБКИ УСТАНОВОЧНЫЕ ДЛЯ СКРЫТОГО МОНТАЖА В ПОЛЫХ СТЕНАХ	6
КОРОБКИ РАСПРЕДЕЛИТЕЛЬНЫЕ ДЛЯ СКРЫТОГО МОНТАЖА В КИРПИЧНЫХ СТЕНАХ	9
КОРОБКИ РАСПРЕДЕЛИТЕЛЬНЫЕ ДЛЯ СКРЫТОГО МОНТАЖА В ПОЛЫХ СТЕНАХ	14
КОРОБКИ РАСПРЕДЕЛИТЕЛЬНЫЕ ДЛЯ НАРУЖНОГО МОНТАЖА	17
КОРОБКИ ПРИБОРНЫЕ ДЛЯ НАРУЖНОГО МОНТАЖА	23
КОРОБКИ УРАВНИВАНИЯ ПОТЕНЦИАЛОВ (КУП) ДЛЯ НАРУЖНОГО МОНТАЖА	31
КОРОБКИ УСТАНОВОЧНЫЕ ДЛЯ НАРУЖНОГО МОНТАЖА С КАБЕЛЬ-КАНАЛОМ	35
КОРОБКИ РАСПРЕДЕЛИТЕЛЬНЫЕ ДЛЯ НАРУЖНОГО МОНТАЖА С КАБЕЛЬ-КАНАЛОМ	36
КАБЕЛЕНЕСУЩИЕ СИСТЕМЫ	41
АКСЕССУАРЫ ДЛЯ КАБЕЛЕНЕСУЩИХ СИСТЕМ	45
АКСЕССУАРЫ ДЛЯ МОНТАЖА ЩИТОВОГО ОБОРУДОВАНИЯ	50
ОТЛИЧИТЕЛЬНЫЕ ПРЕИМУЩЕСТВА И ОСОБЕННОСТИ МОНТАЖА	58
ХАРАКТЕРИСТИКИ МАТЕРИАЛОВ	69
УКАЗАТЕЛЬ АРТИКУЛОВ	70
СЕРТИФИКАТЫ	73

Международная торгово-производственная группа компаний «Gemini Electro»

Основным направлением деятельности группы компаний является производство и комплексная поставка высококачественной корпусной электротехнической продукции, а также, аксессуаров к трубам и электрощитам под собственной торговой маркой «GREENEL».

На данный момент наша группа компаний, включает в себя торговые компании: «ТД GREENEL» в гг. Москва, Санкт-Петербург, Краснодар; «Джемини Электро» в гг. Новосибирск, Барнаул, Омск; «Джемини Промпласт» в г. Москва.

Производственные площадки группы компаний, по выпуску электротехнической продукции под торговой маркой «GREENEL», расположены в гг. Тула, Новосибирск, Санкт-Петербург и Юяо (Китай).

Мы производим продукцию, которая обеспечивает удобство, безопасность и высокое качество монтажа электропроводки.

В своей деятельности наш коллектив старается опираться на доверительные и взаимовыгодные отношения с партнерами, не зависимо от величины бизнеса. Группа компаний работает с компаниями по всей территории России, наши партнеры в Белоруссии, Казахстане, странах Балтии.

Мы не теряем темпов развития и осваиваем новые горизонты. В 2009 году было организовано и запущено предприятие по выпуску прессформ и оснастки для литьевого производства, расположенное в Китае, в городе Юяо.

Таким образом, на сегодняшний момент, группа компаний является полностью автономным, в плане потребностей своего собственного производства в прессформах и литьевом оборудовании.

Прекрасно разбираясь в нюансах работы нашего оборудования, мы можем поделиться своим опытом с партнерами. Предлагая им производство пресс-форм и оснастки для литьевого производства по индивидуальному заказу. Так же мы наладили поставку экструзионных и выдувных машин, а так же дополнительного оборудования для его работы.

С 2011 года было организовано абсолютно новое для нас направление - выпуск керамических электроустановочных изделий в стиле Ретро, торговой марки «МЕЗОНИНЪ». Так же, мы освоили производство витого провода в декоративной оплетке для открытого монтажа электропроводки на керамических изоляторах, деревянных рамок, подложек, накладок на бревно для монтажа в деревянном или бревенчатом доме.

На ближайшие 5 лет приоритетным направлением дальнейшего развития группы компаний выбрали дальнейшее наращивание объемов производства выпускаемой продукции за счет освоения новых прогрессивных технологий и расширения ассортимента.

Мы производим и активно продаем электротехническую продукцию следующих направлений:

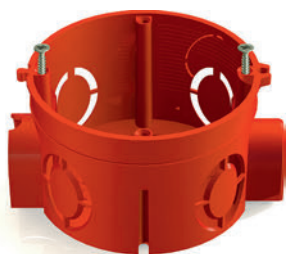
Торговая марка «GREENEL»:

1. Установочные и распределительные коробки для скрытого монтажа в кирпичных стенах.
2. Установочные и распределительные коробки для скрытого монтажа в полых стенах.
3. Распаянные коробки для наружного монтажа с жесткими и гофрированными трубами.
4. Установочные и распределительные коробки для наружного монтажа с кабель-каналом.
5. Аксессуары для монтажа пластиковых жестких и гофрированных труб.
6. Аксессуары для монтажа щитового оборудования.

Торговая марка «МЕЗОНИНЪ»:

1. Электроустановочные изделия из керамики для открытой и скрытой проводки.
2. Витой провод в декоративной оплетке для открытой проводки на фарфоровых изоляторах.
3. Деревянные рамки, подложки и накладки на оцилиндрованное бревно, для монтажа электроустановочных изделий из керамики.

КОРОБКА УСТАНОВОЧНАЯ ДЛЯ СКРЫТОГО МОНТАЖА В КИРПИЧНЫХ СТЕНАХ



GE40010-XX*



D 68 x 42

(размер указан по наружному габариту)



20



МАТЕРИАЛ: полипропилен

* **05** - ЧЕРНЫЙ **06** - КРАСНЫЙ **08** - СИНИЙ

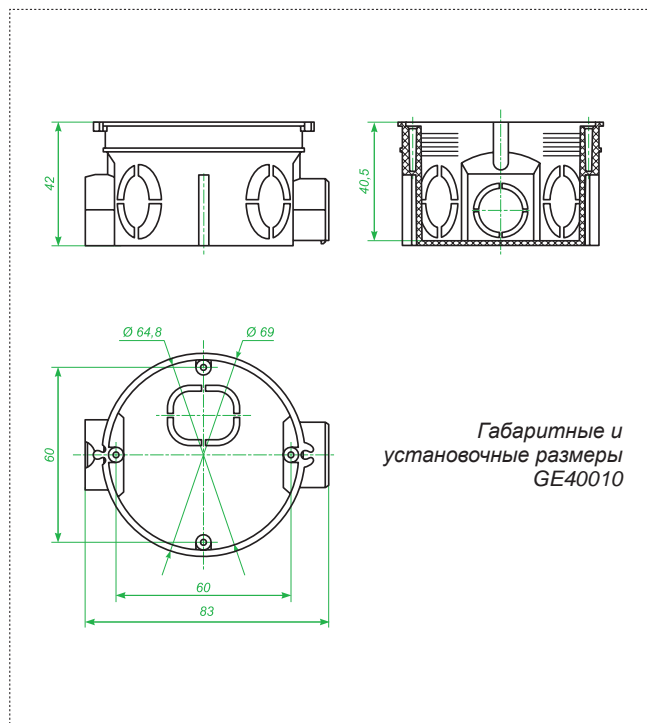
НАЗНАЧЕНИЕ:

Для монтажа бытовых розеток выключателей светорегуляторов и иных приборов на винтах или металлических захватах в кирпичные или бетонные стены при скрытой электропроводке. Присоединительные размеры 60 мм., глубина 40 мм. (в соединении с GE40003 глубина 70 мм.). В сочетании с крышкой GE43001 может быть использована как распределительная коробка. При стыковке двух и более коробок возможна горизонтальная или вертикальная установка нескольких приборов (межосевое расстояние 71 мм.).

УПАКОВКА:

Особенности монтажа см. на стр. 58

Индивидуальная: НЕТ	Кол-во:	Габарит:	Вес:
Групповая: НЕТ	Кол-во:	Габарит:	Вес:
Транспортная: ГОФРОКОРОБКА	Кол-во: 300 шт.	Габарит: 630x320x340 мм.	Вес: 5,35 кг.



КОРОБКА УСТАНОВОЧНАЯ ДЛЯ СКРЫТОГО МОНТАЖА В КИРПИЧНЫХ СТЕНАХ



GE40011-XX*



D 68 x 62

(размер указан по наружному габариту)



20



МАТЕРИАЛ: полипропилен

* **05** - ЧЕРНЫЙ **06** - КРАСНЫЙ **08** - СИНИЙ

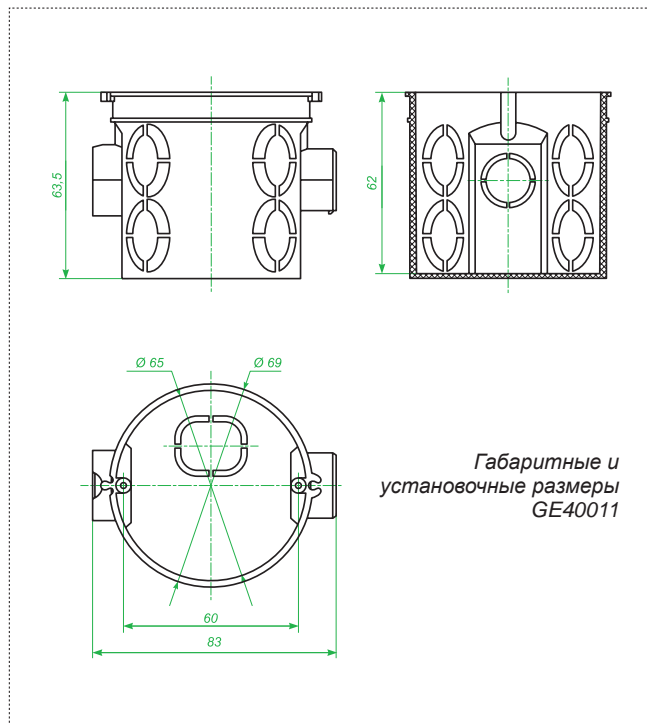
НАЗНАЧЕНИЕ:

Для монтажа бытовых розеток выключателей светорегуляторов и иных приборов на винтах или металлических захватах в кирпичные или бетонные стены при скрытой электропроводке. Присоединительные размеры 60 мм., глубина 62 мм. (в соединении с GE40003 глубина 92 мм.). В сочетании с крышкой GE43001 может быть использована как распределительная коробка. При стыковке двух и более коробок возможна горизонтальная или вертикальная установка нескольких приборов (межосевое расстояние 71 мм.).

УПАКОВКА:

Особенности монтажа см. на стр. 58

Индивидуальная: НЕТ	Кол-во:	Габарит:	Вес:
Групповая: НЕТ	Кол-во:	Габарит:	Вес:
Транспортная: ГОФРОКОРОБКА	Кол-во: 200 шт.	Габарит: 630x320x340 мм.	Вес: 5,35 кг.



КОРОБКА УСТАНОВОЧНАЯ ДЛЯ СКРЫТОГО МОНТАЖА В КИРПИЧНЫХ СТЕНАХ



GE40008



D 68 x 72

(размер указан по наружному габариту)



20



МАТЕРИАЛ: полипропилен

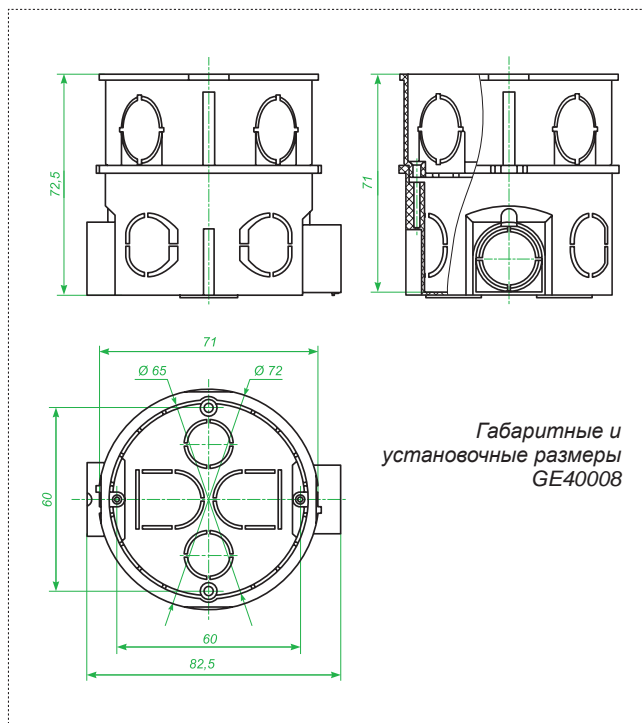
НАЗНАЧЕНИЕ:

Для монтажа бытовых розеток, выключателей, светорегуляторов и иных приборов на винтах или металлических захватах в кирпичные или бетонные стены, при скрытой электропроводке, в условиях, когда для монтажа приборов требуется дополнительное монтажное пространство. Присоединительные размеры 60 мм., глубина 72 мм.. В сочетании с крышкой GE43001 может быть использована как распределительная коробка. При стыковке двух и более коробок, возможна горизонтальная или вертикальная установка нескольких приборов (межосевое расстояние 71 мм.).

УПАКОВКА:

Особенности монтажа см. на стр. 59

Индивидуальная: НЕТ	Кол-во:	Габарит:	Вес:
Групповая: НЕТ	Кол-во:	Габарит:	Вес:
Транспортная: ГОФРОКОРОБКА	Кол-во: 125шт.	Габарит: 520x270x360 мм.	Вес: 3,65 кг.



КОРОБКА УСТАНОВОЧНАЯ ДЛЯ СКРЫТОГО МОНТАЖА В КИРПИЧНЫХ СТЕНАХ



GE40003



D 68 x 64

(размер указан по наружному габариту)



20



МАТЕРИАЛ: полипропилен

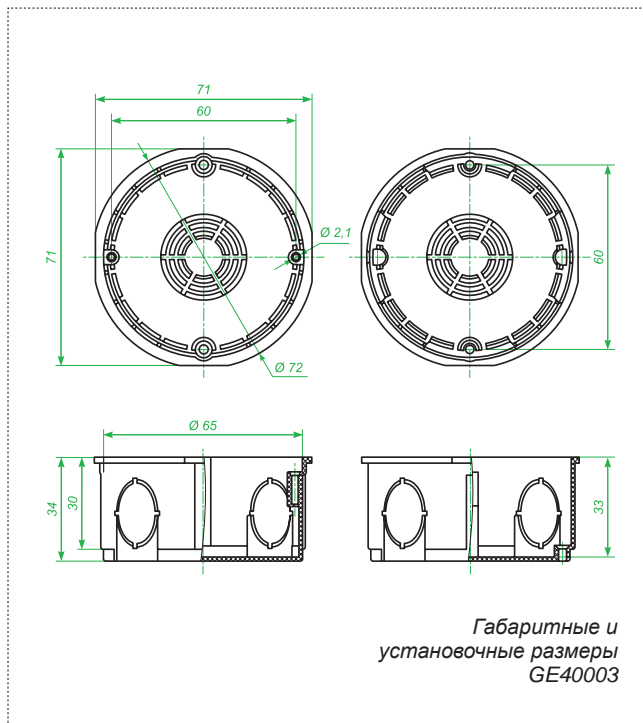
НАЗНАЧЕНИЕ:

Для монтажа бытовых розеток, выключателей, светорегуляторов и иных приборов на винтах или металлических захватах в кирпичные или бетонные стены, при скрытой электропроводке, в условиях малого монтажного пространства. Присоединительные размеры 60 мм., глубина 34 мм.. Может быть использована как насадка на подрозетники GE40010, GE40011 для увеличения глубины. В сочетании с крышкой GE43001 может быть использована как распределительная коробка.

УПАКОВКА:

Особенности монтажа см. на стр. 58

Индивидуальная: НЕТ	Кол-во:	Габарит:	Вес:
Групповая: НЕТ	Кол-во:	Габарит:	Вес:
Транспортная: ГОФРОКОРОБКА	Кол-во: 160 шт.	Габарит: 380x340x285 мм.	Вес: 2,05 кг.



КОРОБКА УСТАНОВОЧНАЯ 1- МЕСТНАЯ ДЛЯ СКРЫТОГО МОНТАЖА В КИРПИЧНЫХ СТЕНАХ



GE40006-XX*



D 68 x 45

(размер указан по наружному габариту)



20



МАТЕРИАЛ: полипропилен

* **08** - синий

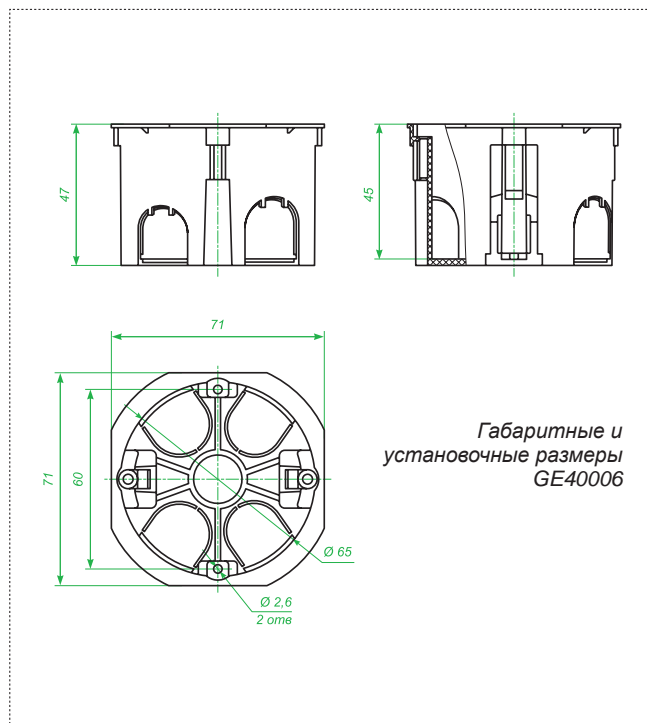
НАЗНАЧЕНИЕ:

Для монтажа бытовых розеток, выключателей, светорегуляторов и иных приборов на винтах или металлических захватах в кирпичные или бетонные стены, при скрытой электропроводке. Присоединительные размеры 60 мм., глубина 45 мм.. В сочетании с крышкой GE43001 может быть использована как распределительная коробка. Возможна горизонтальная или вертикальная установка единым блоком из двух и более штук, при помощи соединительного канала GE43002 (межосевое расстояние 71 мм.).

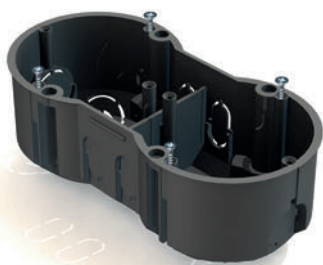
УПАКОВКА:

Особенности монтажа см. на стр. 59

Индивидуальная: НЕТ	Кол-во:	Габарит:	Вес:
Групповая: НЕТ	Кол-во:	Габарит:	Вес:
Транспортная: ГОФРОКОРОБКА	Кол-во: 100 ШТ.	Габарит: 380x304x285 мм.	Вес: 2,05 кг.



КОРОБКА УСТАНОВОЧНАЯ 2- МЕСТНАЯ ДЛЯ СКРЫТОГО МОНТАЖА В КИРПИЧНЫХ СТЕНАХ



GE40007



141 x 70 x 45



30



МАТЕРИАЛ: полистирол

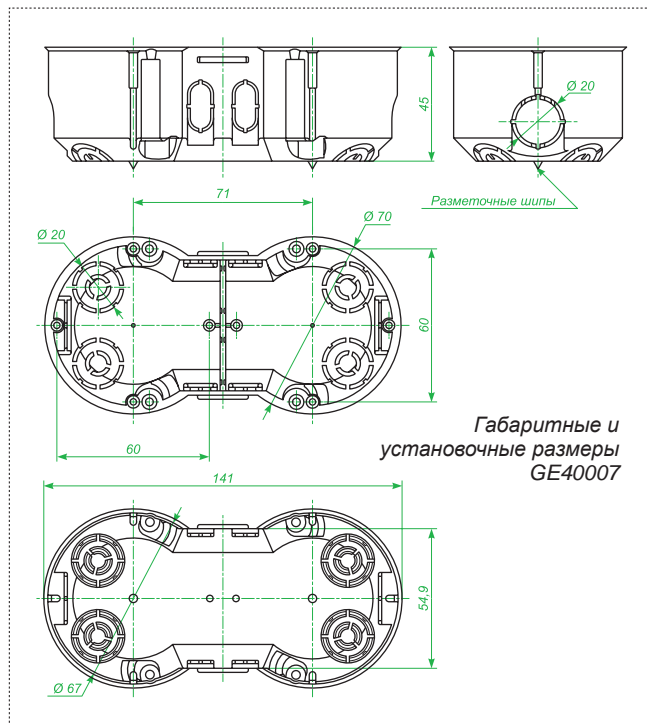
НАЗНАЧЕНИЕ:

Для монтажа бытовых розеток, выключателей, светорегуляторов и иных приборов на винтах или металлических захватах в кирпичные или бетонные стены, при скрытой электропроводке блоком из двух приборов, объединенных двойной декоративной рамкой. Присоединительные размеры 120 (60+60) мм., глубина 45 мм..

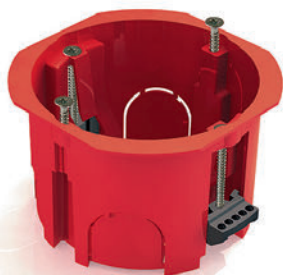
УПАКОВКА:

Особенности монтажа см. на стр. 60

Индивидуальная: НЕТ	Кол-во:	Габарит:	Вес:
Групповая: НЕТ	Кол-во:	Габарит:	Вес:
Транспортная: ГОФРОКОРОБКА	Кол-во: 100 ШТ.	Габарит: 520x270x360 мм.	Вес: 4,95 кг.



КОРОБКА УСТАНОВОЧНАЯ 1- МЕСТНАЯ ДЛЯ СКРЫТОГО МОНТАЖА В ПОЛЫХ СТЕНАХ



GE40022-XX*



D 68 x 45

(размер указан по наружному габариту)



20



МАТЕРИАЛ: полипропилен
с ПЛАСТИКОВЫМИ ЗАЖИМАМИ

* **08** - синий **10** - зелёный

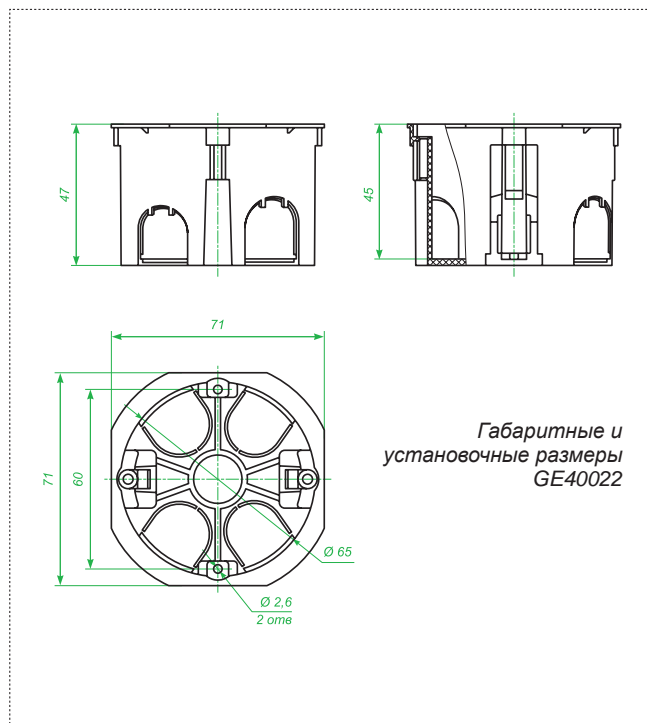
НАЗНАЧЕНИЕ:

Для монтажа бытовых розеток, выключателей, светорегуляторов и иных приборов на винтах или металлических захватах в полые (гипсокартон, стеновые панели) стены, при скрытой электропроводке блоком из двух приборов, объединенных двойной декоративной рамкой. Присоединительные размеры 120 (60 + 60) мм., глубина 45 мм..

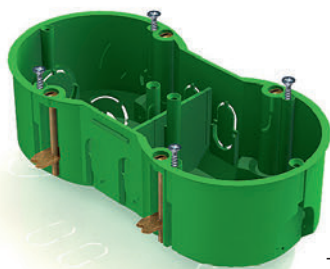
УПАКОВКА:

Особенности монтажа см. на стр. 60

Индивидуальная: НЕТ	Кол-во:	Габарит:	Вес:
Групповая: НЕТ	Кол-во:	Габарит:	Вес:
Транспортная: ГОФРОКОРОБКА	Кол-во: 100 ШТ.	Габарит: 380x304x285 мм.	Вес: 2,35 кг.



КОРОБКА УСТАНОВОЧНАЯ 2- МЕСТНАЯ ДЛЯ СКРЫТОГО МОНТАЖА В ПОЛЫХ СТЕНАХ



GE40023



141 x 70 x 45



30



МАТЕРИАЛ: полистирол
с МЕТАЛЛИЧЕСКИМИ ЗАЖИМАМИ

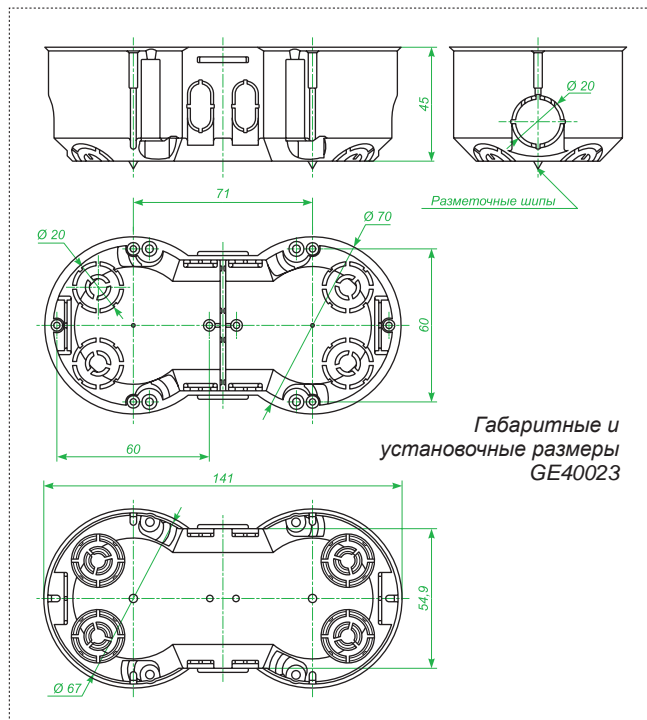
НАЗНАЧЕНИЕ:

Для монтажа бытовых розеток, выключателей, светорегуляторов и иных приборов на винтах или металлических захватах в кирпичные или бетонные стены, при скрытой электропроводке блоком из двух приборов, объединенных двойной декоративной рамкой. Присоединительные размеры 120 (60+60) мм., глубина 45 мм..

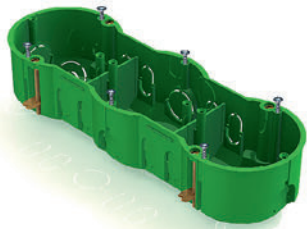
УПАКОВКА:

Особенности монтажа см. на стр. 60

Индивидуальная: НЕТ	Кол-во:	Габарит:	Вес:
Групповая: НЕТ	Кол-во:	Габарит:	Вес:
Транспортная: ГОФРОКОРОБКА	Кол-во: 100 ШТ.	Габарит: 520x270x360 мм.	Вес: 6,00 кг.



КОРОБКА УСТАНОВОЧНАЯ 3- МЕСТНАЯ ДЛЯ СКРЫТОГО МОНТАЖА В ПОЛЫХ СТЕНАХ



GE40024



212 x 70 x 45



30



МАТЕРИАЛ: полистирол
с МЕТАЛЛИЧЕСКИМИ ЗАЖИМАМИ

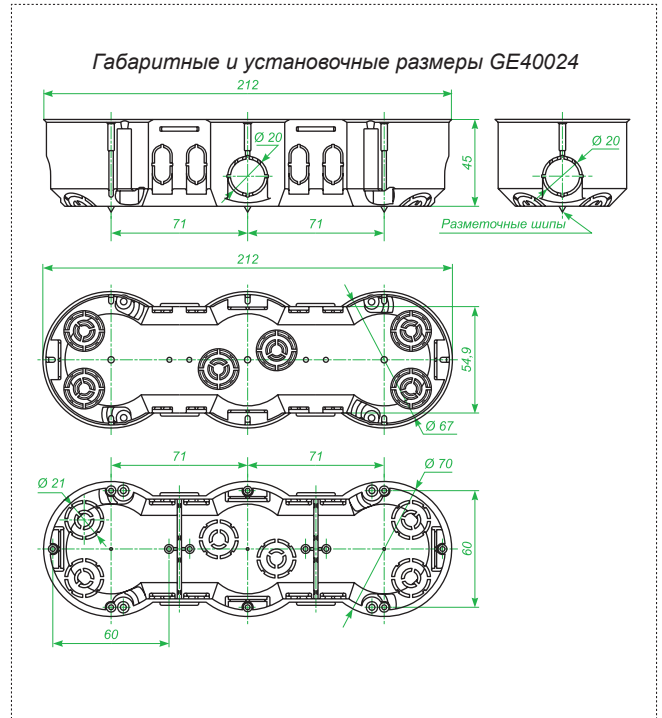
НАЗНАЧЕНИЕ:

Для монтажа бытовых розеток, выключателей, светорегуляторов и иных приборов на винтах или металлических захватах в полые (гипсокартон, стеновые панели) стены, при скрытой электропроводке блоком из трех приборов, объединенных тройной декоративной рамкой. Присоединительные размеры 180 (60 + 60 + 60) мм., глубина 45 мм..

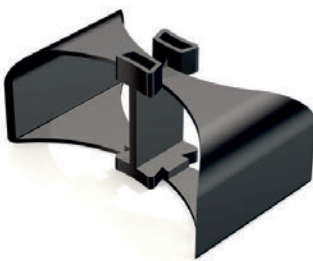
УПАКОВКА:

Особенности монтажа см. на стр. 60

Индивидуальная: НЕТ	Кол-во:	Габарит:	Вес:
Групповая: НЕТ	Кол-во:	Габарит:	Вес:
Транспортная: ГОФРОКОРОБКА	Кол-во: 45шт.	Габарит: 660 x 210 x 260 мм.	Вес: 3,85 кг.



КАНАЛ СОЕДИНИТЕЛЬНЫЙ ДЛЯ ИЗДЕЛИЙ GE40021, GE40022, GE40006



GE43002



под коробку D 68

МАТЕРИАЛ: полипропилен

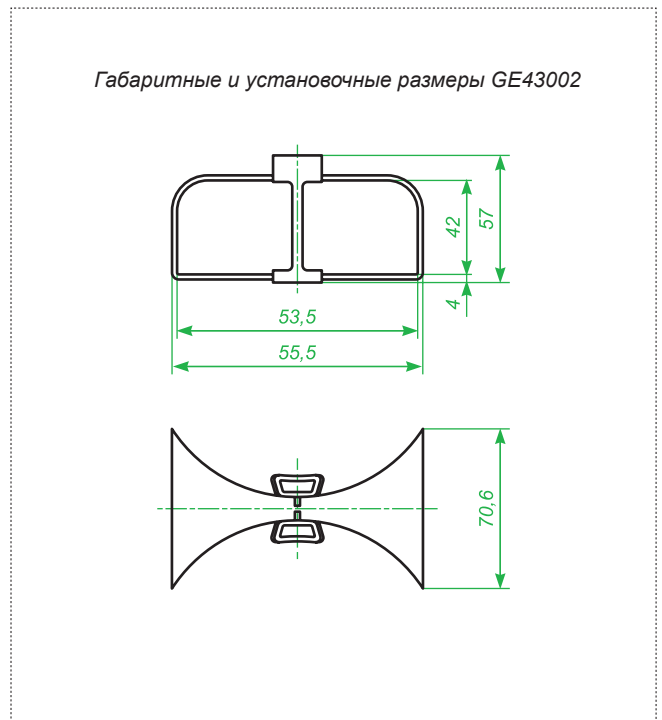
НАЗНАЧЕНИЕ:

Позволяет соединять установочные коробки для полых (гипсокартон, стеновые панели) стен GE40006, GE40021, GE40022 в единый блок, под несколько механизмов (розеток, выключателей, светорегуляторов и иных приборов). Облегчает подключение электроустановочных изделий «шлейфом», благодаря более точному протягиванию монтажного провода из коробки в коробку.

УПАКОВКА:

Особенности монтажа см. на стр. 59

Индивидуальная: НЕТ	Кол-во:	Габарит:	Вес:
Групповая: П/Э ПАКЕТ	Кол-во: 25 шт.	Габарит: 190x220 мм.	Вес: 0,09 кг.
Транспортная: ГОФРОКОРОБКА	Кол-во: 250 шт.	Габарит: 415x160x255 мм.	Вес: 1,20 кг.



КРЫШКА ДЛЯ ИЗДЕЛИЙ GE40010, GE40011, GE40002, GE40003, GE40008, GE40006, GE40021, GE40022



GE43001



D 65

МАТЕРИАЛ: полипропилен

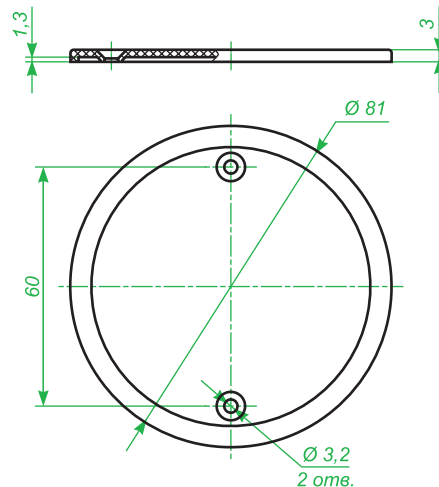
НАЗНАЧЕНИЕ:

В сочетании с установочными коробками GE40010, GE40011, GE40003, GE40008, GE40006, GE40021, GE40022 позволяет использовать их как распределительные коробки.

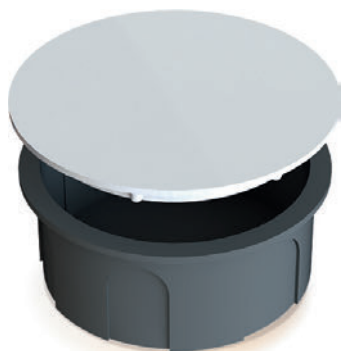
УПАКОВКА:

Индивидуальная: НЕТ	Кол-во:	Габарит:	Вес:
Групповая: т/у плёнка	Кол-во: 20 шт.	Габарит: D 81x60 мм.	Вес: 0,51 кг.
Транспортная: ГОФРОКОРОБКА	Кол-во: 800 шт.	Габарит: 460x235x190 мм.	Вес: 20,7 кг.

Габаритные и установочные размеры GE43001



КОРОБКА РАСПРЕДЕЛИТЕЛЬНАЯ ДЛЯ СКРЫТОГО МОНТАЖА В КИРПИЧНЫХ СТЕНАХ



GE41005



D 70 x 30



20



МАТЕРИАЛ: полипропилен

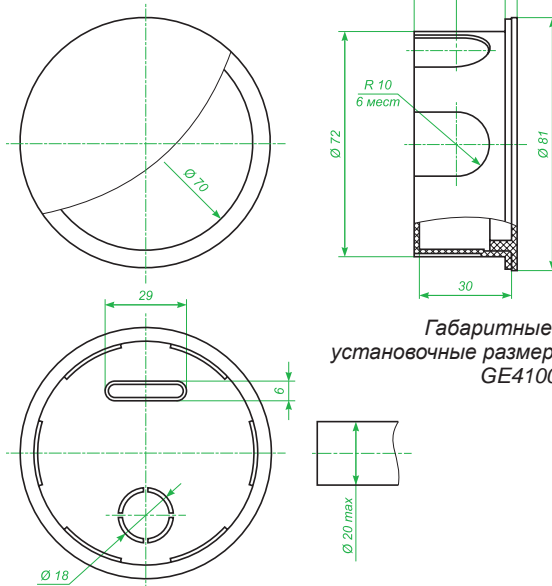
НАЗНАЧЕНИЕ:

Для изолирования точек отвода электропроводов, электрокабеля сетей освещения и энергосиловых сетей, напряжением до 1000 В переменного и постоянного тока, а также кабелей информационных сетей (телефонных, компьютерных, сетей связи и пр.). Используется при монтаже в кирпичные или бетонные стены, при скрытой электропроводке.

УПАКОВКА:

Особенности монтажа см. на стр. 61

Индивидуальная: НЕТ	Кол-во:	Габарит:	Вес:
Групповая: НЕТ	Кол-во:	Габарит:	Вес:
Транспортная: ГОФРОКОРОБКА	Кол-во: 300 шт.	Габарит: 630x320x340 мм.	Вес: 6,05 кг.



Габаритные и установочные размеры GE41005

КОРОБКА РАСПРЕДЕЛИТЕЛЬНАЯ ДЛЯ СКРЫТОГО МОНТАЖА В КИРПИЧНЫХ СТЕНАХ



GE41004



D 80 x 40



20

МАТЕРИАЛ: полипропилен

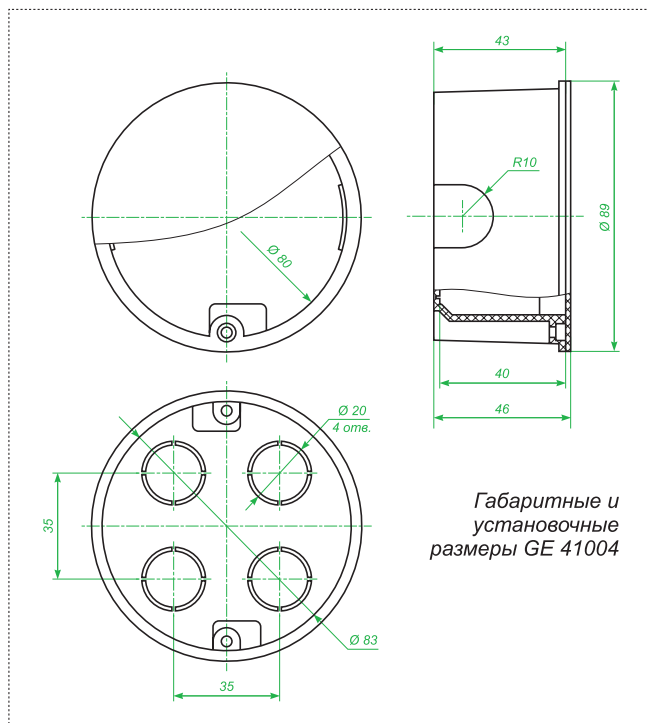
НАЗНАЧЕНИЕ:

Для изолирования точек отвода электропроводов, электрокабеля сетей освещения и энергосиловых сетей, напряжением до 1000 В переменного и постоянного тока, а также кабелей информационных сетей (телефонных, компьютерных, сетей связи и пр.). Используется при монтаже в кирпичные или бетонные стены, при скрытой электропроводке.

УПАКОВКА:

Особенности монтажа см. на стр. 61

Индивидуальная: НЕТ	Кол-во:	Габарит:	Вес:
Групповая: НЕТ	Кол-во:	Габарит:	Вес:
Транспортная: ГОФРОКОРОБКА	Кол-во: 175 шт.	Габарит: 630x320x340 мм.	Вес: 7,05 кг.



КОРОБКА РАСПРЕДЕЛИТЕЛЬНАЯ ДЛЯ СКРЫТОГО МОНТАЖА В КИРПИЧНЫХ СТЕНАХ



GE41007



D 80 x 40



20

МАТЕРИАЛ:
Основание - полипропилен
Крышка - полистирол

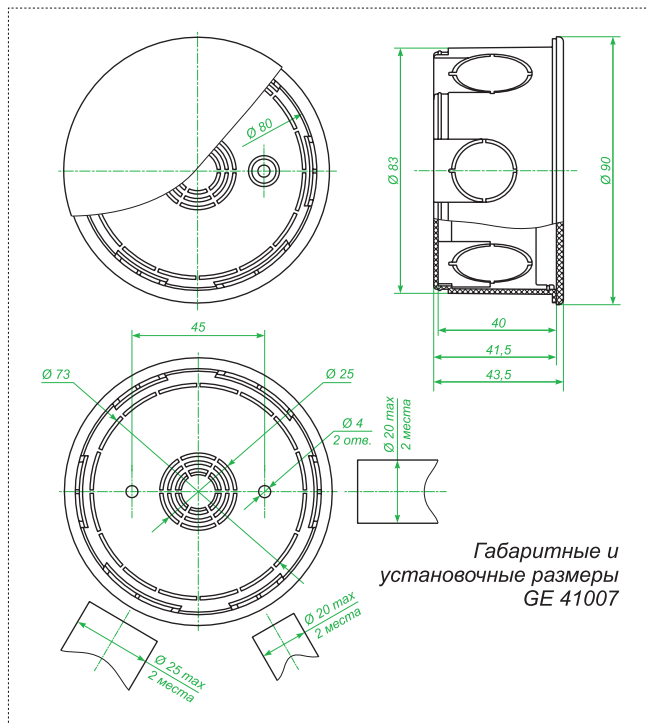
НАЗНАЧЕНИЕ:

Для изолирования точек отвода электропроводов, электрокабеля сетей освещения и энергосиловых сетей, напряжением до 1000 В переменного и постоянного тока, а также кабелей информационных сетей (телефонных, компьютерных, сетей связи и пр.). Используется при монтаже в кирпичные или бетонные стены, при скрытой электропроводке.

УПАКОВКА:

Особенности монтажа см. на стр. 61

Индивидуальная: НЕТ	Кол-во:	Габарит:	Вес:
Групповая: НЕТ	Кол-во:	Габарит:	Вес:
Транспортная: ГОФРОКОРОБКА	Кол-во: 200 шт.	Габарит: 630x320x340 мм.	Вес: 5,35 кг.



КОРОБКА РАСПРЕДЕЛИТЕЛЬНАЯ У191 ДЛЯ СКРЫТОГО МОНТАЖА В КИРПИЧНЫХ СТЕНАХ



GE41012 , GE41013



D 93 x15



20

МАТЕРИАЛ: полипропилен

Цвет основания: GE41012 - чёрный, GE41013 - белый

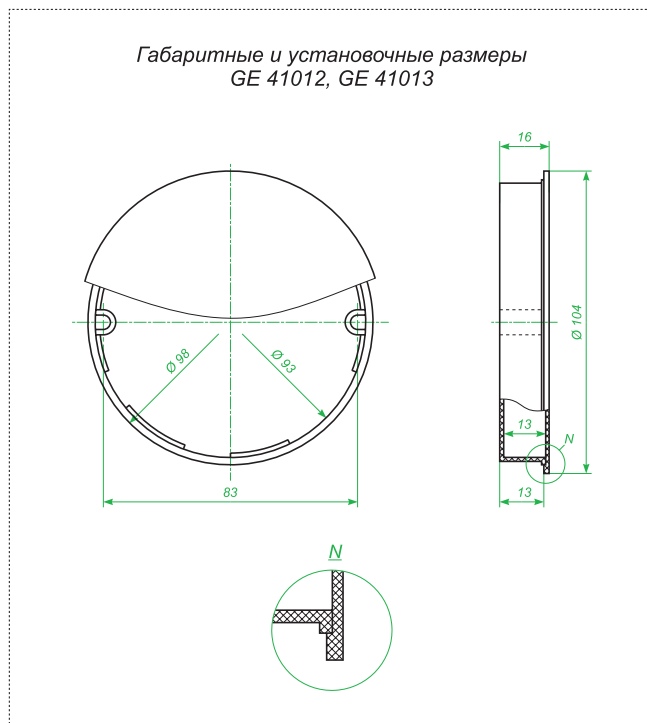
НАЗНАЧЕНИЕ:

Для изолирования точек отвода электропроводов, электрокабеля сетей освещения и энергосиловых сетей, напряжением до 1000 В переменного и постоянного тока, а также кабелей информационных сетей (телефонных, компьютерных, сетей связи и пр.). Используется при монтаже в кирпичные или бетонные стены, при скрытой электропроводке.

УПАКОВКА:

Особенности монтажа см. на стр. 61

Индивидуальная: НЕТ	Кол-во:	Габарит:	Вес:
Групповая: НЕТ	Кол-во:	Габарит:	Вес:
Транспортная: ГОФРОКОРОБКА	Кол-во: 96 ШТ.	Габарит: 230x210x420 мм.	Вес: 3,40 кг.



КОРОБКА РАСПРЕДЕЛИТЕЛЬНАЯ У192 ДЛЯ СКРЫТОГО МОНТАЖА В КИРПИЧНЫХ СТЕНАХ



GE41014 , GE41015



D 93 x 30



20

МАТЕРИАЛ: полипропилен

Цвет основания: GE41014 - чёрный, GE41015 - белый

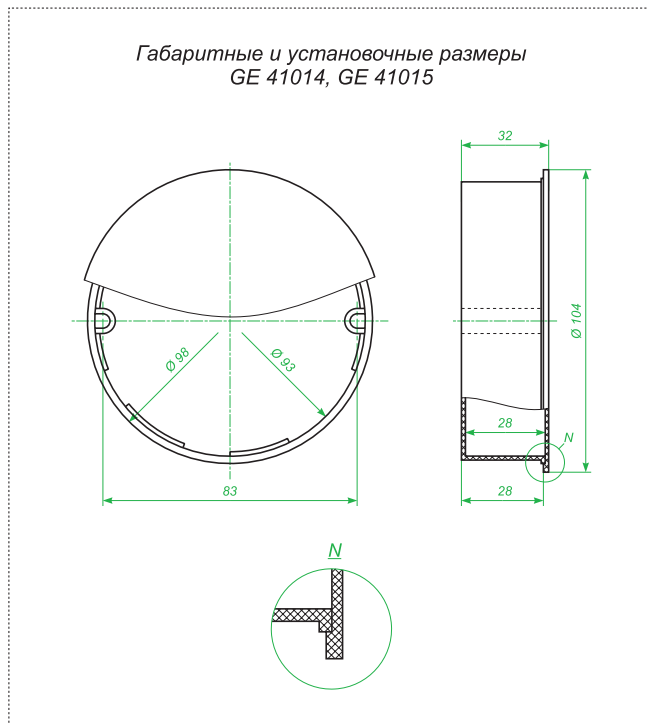
НАЗНАЧЕНИЕ:

Для изолирования точек отвода электропроводов, электрокабеля сетей освещения и энергосиловых сетей, напряжением до 1000 В переменного и постоянного тока, а также кабелей информационных сетей (телефонных, компьютерных, сетей связи и пр.). Используется при монтаже в кирпичные или бетонные стены, при скрытой электропроводке.

УПАКОВКА:

Особенности монтажа см. на стр. 61

Индивидуальная: НЕТ	Кол-во:	Габарит:	Вес:
Групповая: НЕТ	Кол-во:	Габарит:	Вес:
Транспортная: ГОФРОКОРОБКА	Кол-во: 48 ШТ.	Габарит: 230x210x420 мм.	Вес: 2,20 кг.



КОРОБКА РАСПРЕДЕЛИТЕЛЬНАЯ ДЛЯ СКРЫТОГО МОНТАЖА В КИРПИЧНЫХ СТЕНАХ



GE41001



92 x 92 x 45



20



МАТЕРИАЛ:
Основание - полипропилен
Крышка - полистирол

НАЗНАЧЕНИЕ:

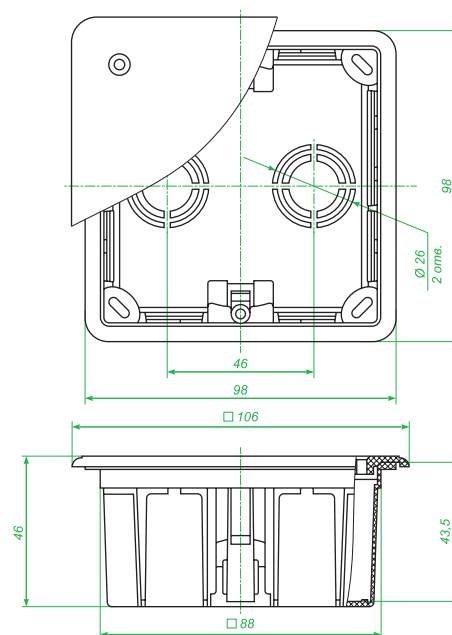
Для изолирования точек отвода электропроводов, электрокабеля сетей освещения и энергосиловых сетей, напряжением до 1000 В переменного и постоянного тока, а также кабелей информационных сетей (телефонных, компьютерных, сетей связи и пр.). Используется при монтаже в кирпичные или бетонные стены, при скрытой электропроводке.

УПАКОВКА:

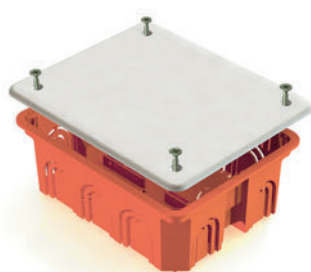
Особенности монтажа см. на стр. 62

Индивидуальная: т/у плёнка	Кол-во: 1 шт.	Габарит: 106x106x46 мм.	Вес: 0,05 кг.
Групповая: НЕТ	Кол-во:	Габарит:	Вес:
Транспортная: ГОФРОКОРОБКА	Кол-во: 126 шт.	Габарит: 630x320x340 мм.	Вес: 6,70 кг.

Габаритные и установочные размеры GE 41001



КОРОБКА РАСПРЕДЕЛИТЕЛЬНАЯ ДЛЯ СКРЫТОГО МОНТАЖА В КИРПИЧНЫХ СТЕНАХ



GE41008



120 x 92 x 45



20



МАТЕРИАЛ:
Основание - полистирол
Крышка - полистирол

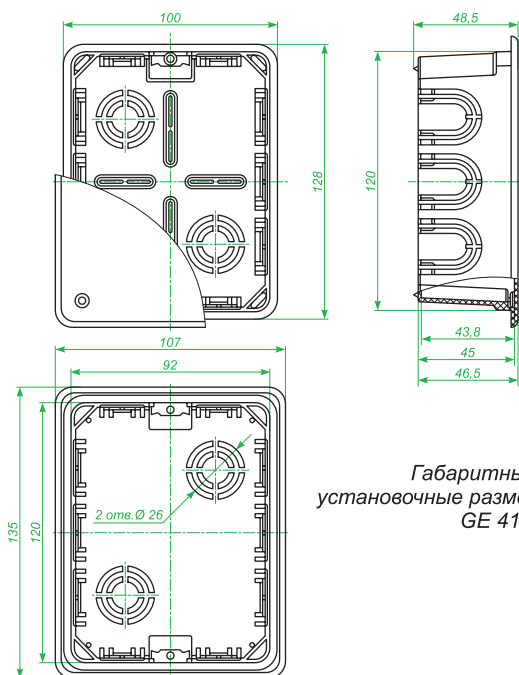
НАЗНАЧЕНИЕ:

Для изолирования точек отвода электропроводов, электрокабеля сетей освещения и энергосиловых сетей, напряжением до 1000 В переменного и постоянного тока, а также кабелей информационных сетей (телефонных, компьютерных, сетей связи и пр.). Используется при монтаже в кирпичные или бетонные стены, при скрытой электропроводке.

УПАКОВКА:

Особенности монтажа см. на стр. 62

Индивидуальная: т/у плёнка	Кол-во: 1 шт.	Габарит: 135x107x48,5 мм.	Вес: 0,07 кг.
Групповая: НЕТ	Кол-во:	Габарит:	Вес:
Транспортная: ГОФРОКОРОБКА	Кол-во: 98 шт.	Габарит: 630x320x340 мм.	Вес: 7,55 кг.



Габаритные и установочные размеры GE 41008

КОРОБКА РАСПРЕДЕЛИТЕЛЬНАЯ ДЛЯ СКРЫТОГО МОНТАЖА В КИРПИЧНЫХ СТЕНАХ



GE41009



120 x 92 x 70



20



МАТЕРИАЛ:
Основание - полистирол
Крышка - полистирол

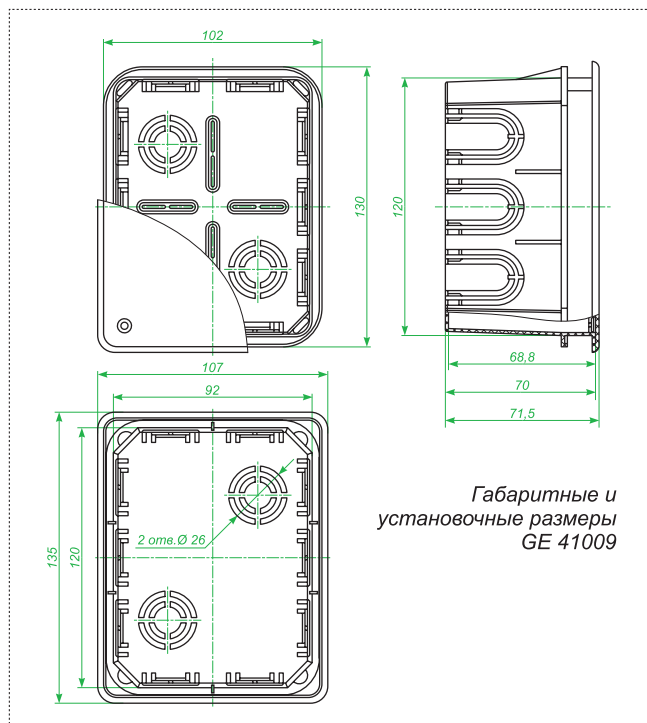
НАЗНАЧЕНИЕ:

Для изолирования точек отвода электропроводов, электрокабеля сетей освещения и энергосиловых сетей, напряжением до 1000 В переменного и постоянного тока, а также кабелей информационных сетей (телефонных, компьютерных, сетей связи и пр.). Используется при монтаже в кирпичные или бетонные стены, при скрытой электропроводке.

УПАКОВКА:

Особенности монтажа см. на стр. 62

Индивидуальная: т/у плёнка	Кол-во: 1 шт.	Габарит: 135 x 107 x 71,5 мм.	Вес: 0,09 кг.
Групповая: НЕТ	Кол-во:	Габарит:	Вес:
Транспортная: ГОФРОКОРОБКА	Кол-во: 56 шт.	Габарит: 630x320x340 мм.	Вес: 5,25 кг.



КОРОБКА РАСПРЕДЕЛИТЕЛЬНАЯ ДЛЯ СКРЫТОГО МОНТАЖА В КИРПИЧНЫХ СТЕНАХ



GE41006



172 x 96 x 45



20



МАТЕРИАЛ:
Основание - ABS пластик
Крышка - полистирол

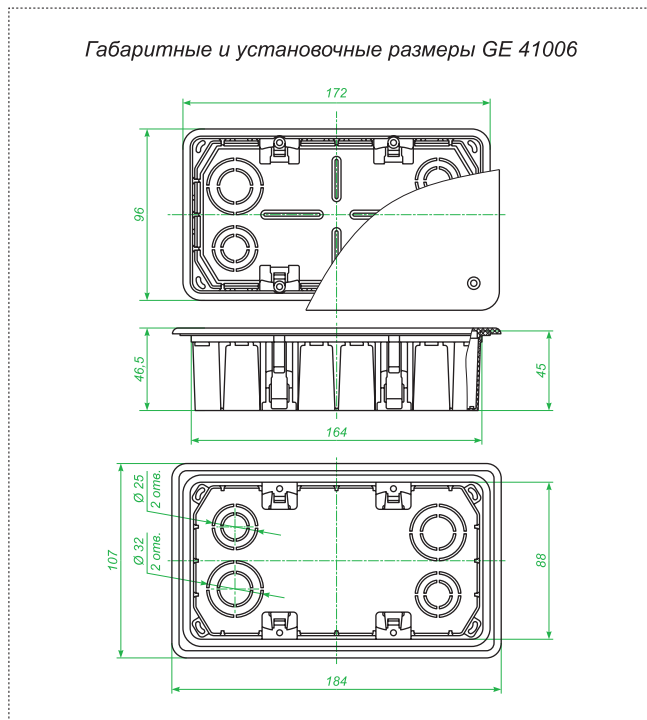
НАЗНАЧЕНИЕ:

Для изолирования точек отвода электропроводов, электрокабеля сетей освещения и энергосиловых сетей, напряжением до 1000 В переменного и постоянного тока, а также кабелей информационных сетей (телефонных, компьютерных, сетей связи и пр.). Используется при монтаже в кирпичные или бетонные стены, при скрытой электропроводке.

УПАКОВКА:

Особенности монтажа см. на стр. 62

Индивидуальная: т/у плёнка	Кол-во: 1 шт.	Габарит: 184x107x46,5 мм.	Вес: 0,08 кг.
Групповая: НЕТ	Кол-во:	Габарит:	Вес:
Транспортная: ГОФРОКОРОБКА	Кол-во: 70 шт.	Габарит: 630x320x340 мм.	Вес: 6,05 кг.



КОРОБКА РАСПРЕДЕЛИТЕЛЬНАЯ ДЛЯ СКРЫТОГО МОНТАЖА В ПОЛЫХ СТЕНАХ



GE41024



D 80 x 40



20

МАТЕРИАЛ:
 Основание - полипропилен
 Крышка - полипропилен
С МЕТАЛЛИЧЕСКИМИ ЗАЖИМАМИ

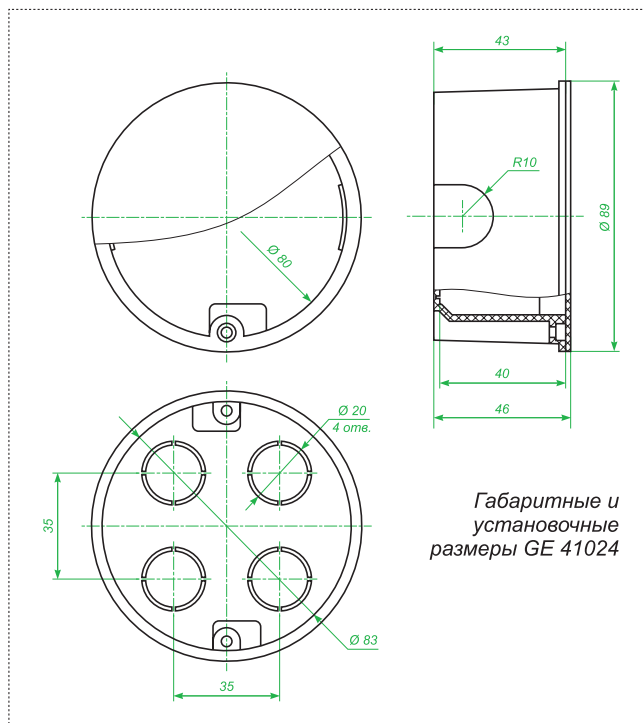
НАЗНАЧЕНИЕ:

Для изолирования точек отвода электропроводов, электрокабеля сетей освещения и энергосиловых сетей, напряжением до 1000 В переменного и постоянного тока, а также кабелей информационных сетей (телефонных, компьютерных, сетей связи и пр.). Используется при монтаже в кирпичные или бетонные стены, при скрытой электропроводке.

УПАКОВКА:

Особенности монтажа см. на стр. 61

Индивидуальная: НЕТ	Кол-во:	Габарит:	Вес:
Групповая: НЕТ	Кол-во:	Габарит:	Вес:
Транспортная: ГОФРОКОРОБКА	Кол-во: 175 шт.	Габарит: 630x320x340 мм.	Вес: 8,00 кг.



КОРОБКА РАСПРЕДЕЛИТЕЛЬНАЯ ДЛЯ СКРЫТОГО МОНТАЖА В ПОЛЫХ СТЕНАХ



GE41025



D 80 x 40



20

МАТЕРИАЛ:
 Основание - полипропилен
 Крышка - полистирол
С ПЛАСТИКОВЫМИ ЗАЖИМАМИ

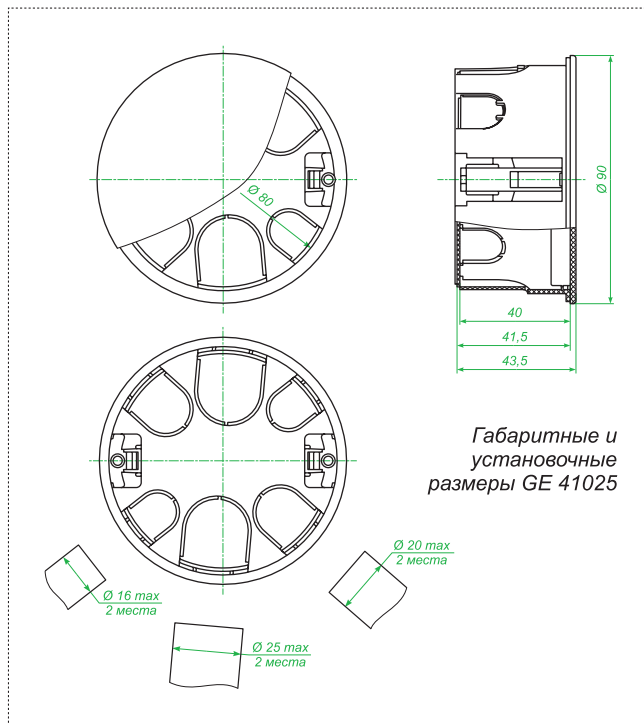
НАЗНАЧЕНИЕ:

Для изолирования точек отвода электропроводов, электрокабеля сетей освещения и энергосиловых сетей, напряжением до 1000 В переменного и постоянного тока, а также кабелей информационных сетей (телефонных, компьютерных, сетей связи и пр.). Используется при монтаже в кирпичные или бетонные стены, при скрытой электропроводке.

УПАКОВКА:

Особенности монтажа см. на стр. 61

Индивидуальная: НЕТ	Кол-во:	Габарит:	Вес:
Групповая: НЕТ	Кол-во:	Габарит:	Вес:
Транспортная: ГОФРОКОРОБКА	Кол-во: 175 шт.	Габарит: 630x320x340 мм.	Вес: 7,20 кг.



КОРОБКА РАСПРЕДЕЛИТЕЛЬНАЯ ДЛЯ СКРЫТОГО МОНТАЖА В ПОЛЫХ СТЕНАХ



GE41021



92 x 92 x 45



20



МАТЕРИАЛ:
 Основание - полипропилен
 Крышка - полистирол
С МЕТАЛЛИЧЕСКИМИ ЗАЖИМАМИ

НАЗНАЧЕНИЕ:

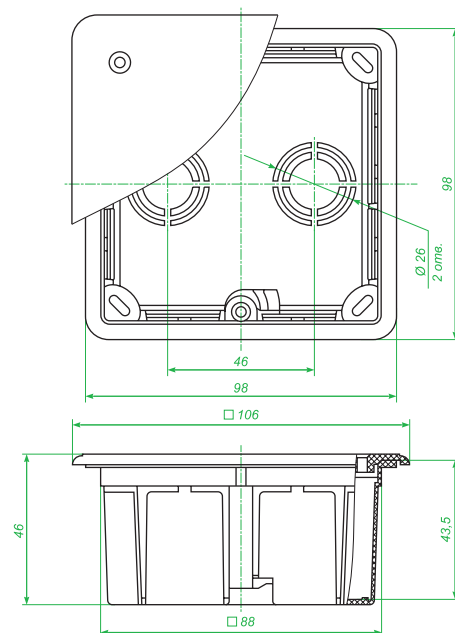
Для изолирования точек отвода электропроводов, электрокабеля сетей освещения и энергосиловых сетей, напряжением до 1000 В переменного и постоянного тока, а также кабелей информационных сетей (телефонных, компьютерных, сетей связи и пр.). Используется при монтаже в кирпичные или бетонные стены, при скрытой электропроводке.

УПАКОВКА:

Особенности монтажа см. на стр. 62

Индивидуальная: т/у плёнка	Кол-во: 1 шт.	Габарит: 106x106x46 мм.	Вес: 0,06 кг.
Групповая: НЕТ	Кол-во:	Габарит:	Вес:
Транспортная: ГОФРОКОРОБКА	Кол-во: 126 шт.	Габарит: 630x320x340 мм.	Вес: 7,50 кг.

Габаритные и установочные размеры GE 41021



КОРОБКА РАСПРЕДЕЛИТЕЛЬНАЯ ДЛЯ СКРЫТОГО МОНТАЖА В ПОЛЫХ СТЕНАХ



GE41022



92 x 92 x 45



20



МАТЕРИАЛ:
 Основание - полипропилен
 Крышка - полистирол
С ПЛАСТИКОВЫМИ ЗАЖИМАМИ

НАЗНАЧЕНИЕ:

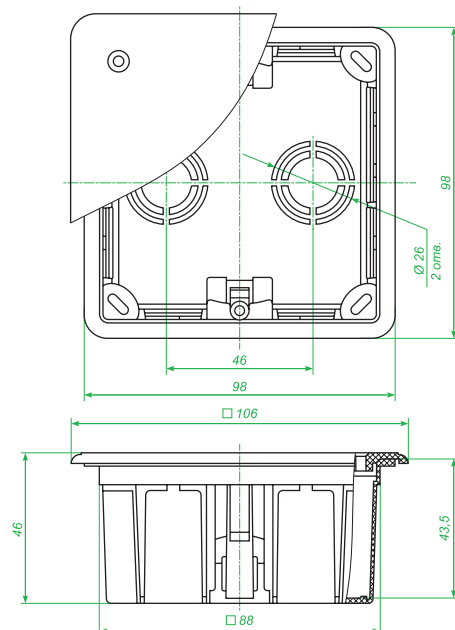
Для изолирования точек отвода электропроводов, электрокабеля сетей освещения и энергосиловых сетей, напряжением до 1000 В переменного и постоянного тока, а также кабелей информационных сетей (телефонных, компьютерных, сетей связи и пр.). Используется при монтаже в кирпичные или бетонные стены, при скрытой электропроводке.

УПАКОВКА:

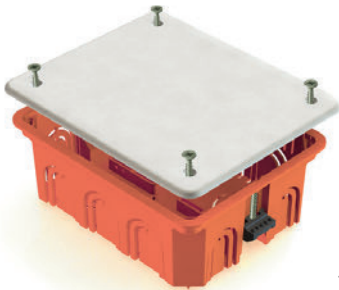
Особенности монтажа см. на стр. 62

Индивидуальная: т/у плёнка	Кол-во: 1 шт.	Габарит: 106x106x46 мм.	Вес: 0,05 кг.
Групповая: НЕТ	Кол-во:	Габарит:	Вес:
Транспортная: ГОФРОКОРОБКА	Кол-во: 70 шт.	Габарит: 630x320x340 мм.	Вес: 7,20 кг.

Габаритные и установочные размеры GE 41022



КОРОБКА РАСПРЕДЕЛИТЕЛЬНАЯ ДЛЯ СКРЫТОГО МОНТАЖА В ПОЛЫХ СТЕНАХ



GE41028



120 x 92 x 45



20



МАТЕРИАЛ: полистирол
с ПЛАСТИКОВЫМИ ЗАЖИМАМИ

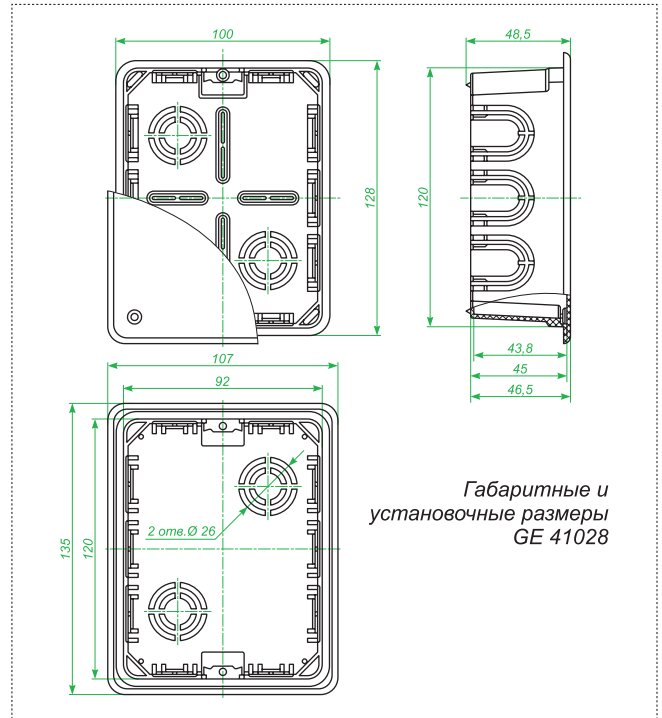
НАЗНАЧЕНИЕ:

Для изолирования точек отвода электропроводов, электрокабеля сетей освещения и энергосиловых сетей, напряжением до 1000 В переменного и постоянного тока, а также кабелей информационных сетей (телефонных, компьютерных, сетей связи и пр.). Используется при монтаже в кирпичные или бетонные стены, при скрытой электропроводке.

УПАКОВКА:

Особенности монтажа см. на стр. 62

Индивидуальная: т/у плёнка	Кол-во: 1 шт.	Габарит: 135x107x48,5 мм.	Вес: 0,08 кг.
Групповая: НЕТ	Кол-во:	Габарит:	Вес:
Транспортная: ГОФРОКОРОБКА	Кол-во: 98 шт.	Габарит: 630x320x340 мм.	Вес: 7,90 кг.



КОРОБКА РАСПРЕДЕЛИТЕЛЬНАЯ ДЛЯ СКРЫТОГО МОНТАЖА В ПОЛЫХ СТЕНАХ



GE41026



172 x 96 x 45



20



МАТЕРИАЛ:
Основа - ABS пластик
Крышка - полистирол
с ПЛАСТИКОВЫМИ ЗАЖИМАМИ

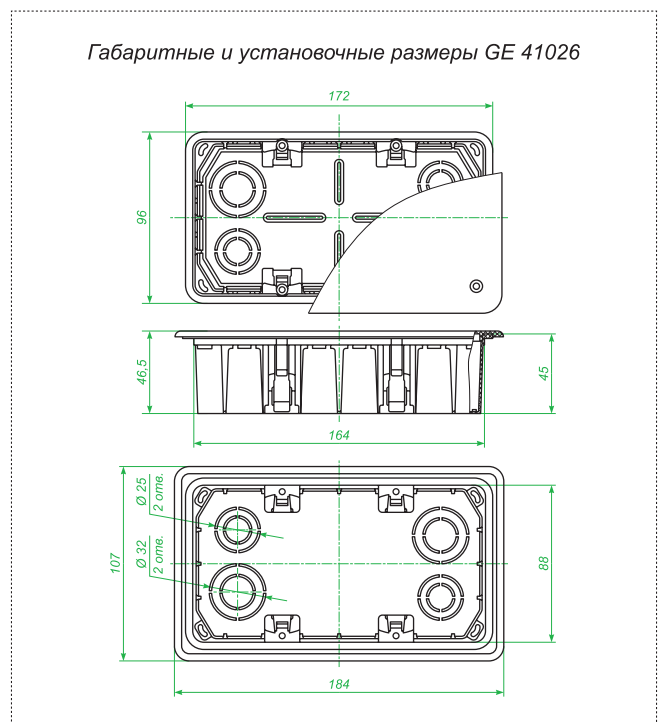
НАЗНАЧЕНИЕ:

Для изолирования точек отвода электропроводов, электрокабеля сетей освещения и энергосиловых сетей, напряжением до 1000 В переменного и постоянного тока, а также кабелей информационных сетей (телефонных, компьютерных, сетей связи и пр.). Используется при монтаже в кирпичные или бетонные стены, при скрытой электропроводке.

УПАКОВКА:

Особенности монтажа см. на стр. 62

Индивидуальная: т/у плёнка	Кол-во: 1 шт.	Габарит: 184x107x46,5 мм.	Вес: 0,09 кг.
Групповая: НЕТ	Кол-во:	Габарит:	Вес:
Транспортная: ГОФРОКОРОБКА	Кол-во: 70 шт.	Габарит: 630x320x340 мм.	Вес: 6,55 кг.



КОРОБКА РАСПРЕДЕЛИТЕЛЬНАЯ ДЛЯ НАРУЖНОГО МОНТАЖА



GE41237



D 75 x 40



44

МАТЕРИАЛ: полистирол

Цвет: RAL 7035

В комплект входят кабельные вводы GE51023 (D20) – 4 шт.

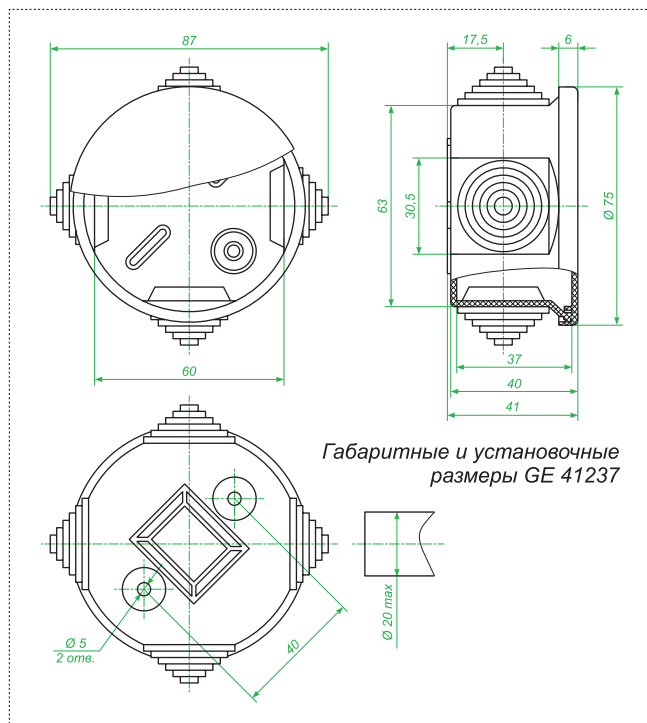
НАЗНАЧЕНИЕ:

Для изолирования точек отвода электропроводов, электрокабеля сетей освещения и энергосиловых сетей, напряжением до 1000 В переменного и постоянного тока, а также кабелей информационных сетей (телефонных, компьютерных, сетей связи и пр.). Коробки используются при открытом монтаже электропроводки.

УПАКОВКА:

Особенности монтажа см. на стр. 63

Индивидуальная: т/у плёнка	Кол-во: 1 шт.	Габарит: 87x87x41 мм.	Вес: 0,09 кг.
Групповая: НЕТ	Кол-во:	Габарит:	Вес:
Транспортная: ГОФРОКОРОБКА	Кол-во: 60 шт.	Габарит: 520x270x360 мм.	Вес: 5,60 кг.



КОРОБКА РАСПРЕДЕЛИТЕЛЬНАЯ ДЛЯ НАРУЖНОГО МОНТАЖА



GE41236



70 x 70 x 40



55

МАТЕРИАЛ:

Основание - полистирол

Крышка - полипропилен

Цвет: RAL 7035

В комплект входят кабельные вводы GE51023 (D20) – 4 шт.

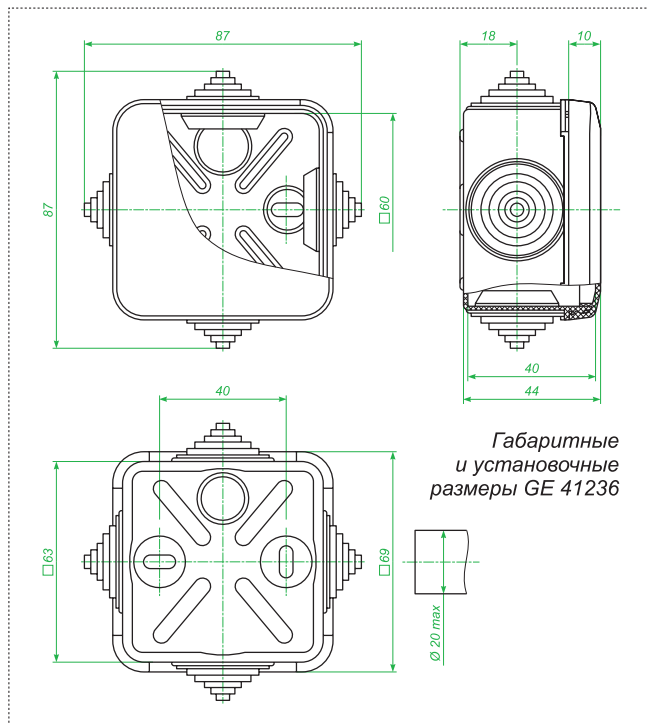
НАЗНАЧЕНИЕ:

Для изолирования точек отвода электропроводов, электрокабеля сетей освещения и энергосиловых сетей, напряжением до 1000 В переменного и постоянного тока, а также кабелей информационных сетей (телефонных, компьютерных, сетей связи и пр.). Коробки используются при открытом монтаже электропроводки.

УПАКОВКА:

Особенности монтажа см. на стр. 63

Индивидуальная: т/у плёнка	Кол-во: 1 шт.	Габарит: 87x87x44 мм.	Вес: 0,04 кг.
Групповая: НЕТ	Кол-во:	Габарит:	Вес:
Транспортная: ГОФРОКОРОБКА	Кол-во: 112 шт.	Габарит: 500x300x180 мм.	Вес: 4,35 кг.



КОРОБКА РАСПРЕДЕЛИТЕЛЬНАЯ ДЛЯ НАРУЖНОГО МОНТАЖА



GE41235



85 x 85 x 40



44

МАТЕРИАЛ: полистирол
Цвет: RAL 7035

В комплект входят кабельные вводы **GE51023 (D20)** – 6 шт.

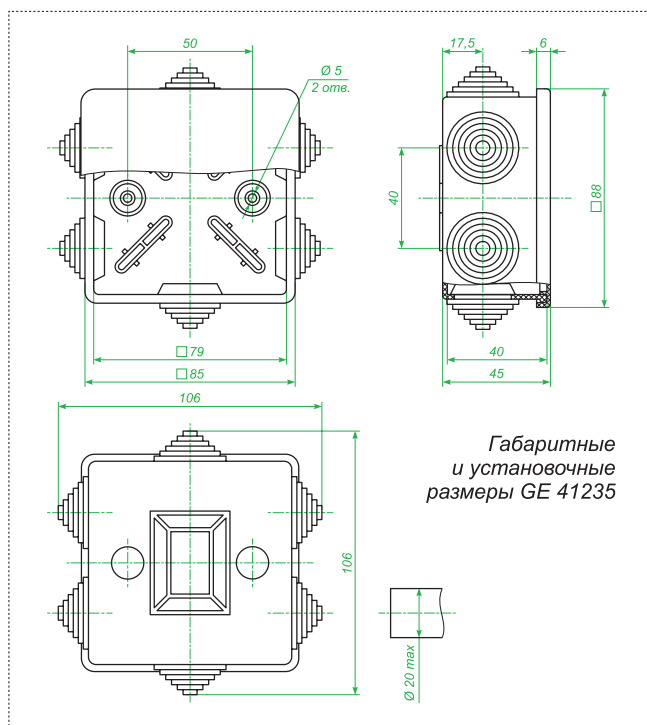
НАЗНАЧЕНИЕ:

Для изолирования точек отвода электропроводов, электрокабеля сетей освещения и энергосиловых сетей, напряжением до 1000 В переменного и постоянного тока, а также кабелей информационных сетей (телефонных, компьютерных, сетей связи и пр.). Коробки используются при открытом монтаже электропроводки.

УПАКОВКА:

Особенности монтажа см. на стр. 63

Индивидуальная: т/у плёнка	Кол-во: 1 шт.	Габарит: 106x106x45мм.	Вес: 0,07 кг.
Групповая: НЕТ	Кол-во:	Габарит:	Вес:
Транспортная: ГОФРОКОРОБКА	Кол-во: 60 шт.	Габарит: 500x300x180 мм.	Вес: 4,80 кг.



КОРОБКА РАСПРЕДЕЛИТЕЛЬНАЯ ДЛЯ НАРУЖНОГО МОНТАЖА



GE41255



100 x 100 x 50



55

МАТЕРИАЛ:
Основа - полистирол
Крышка - полипропилен

Цвет: RAL 7035

В комплект входят кабельные вводы **GE51028 (D25)** – 6 шт.

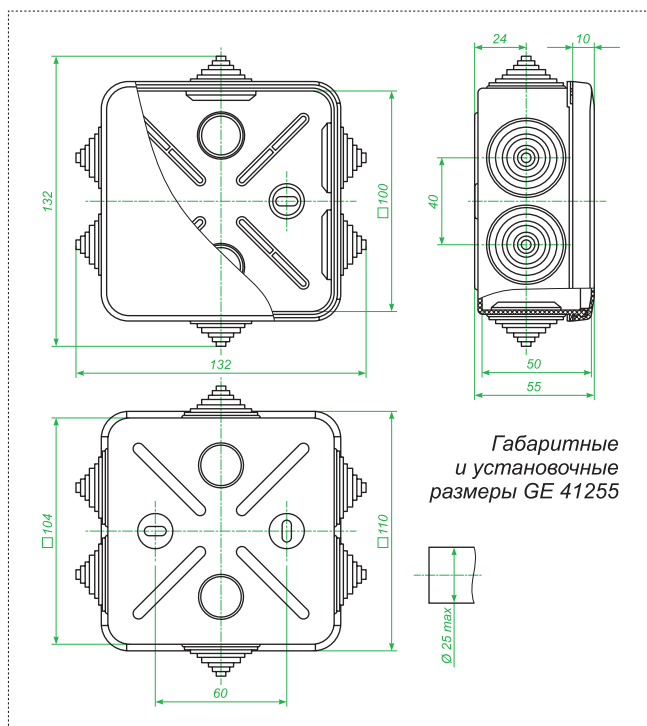
НАЗНАЧЕНИЕ:

Для изолирования точек отвода электропроводов, электрокабеля сетей освещения и энергосиловых сетей, напряжением до 1000 В переменного и постоянного тока, а также кабелей информационных сетей (телефонных, компьютерных, сетей связи и пр.). Коробки используются при открытом монтаже электропроводки.

УПАКОВКА:

Особенности монтажа см. на стр. 63

Индивидуальная: т/у плёнка	Кол-во: 1 шт.	Габарит: 132x132x55 мм.	Вес: 0,12 кг.
Групповая: НЕТ	Кол-во:	Габарит:	Вес:
Транспортная: ГОФРОКОРОБКА	Кол-во: 48 шт.	Габарит: 440x330x230 мм.	Вес: 5,55 кг.



КОРОБКА РАСПРЕДЕЛИТЕЛЬНАЯ ДЛЯ НАРУЖНОГО МОНТАЖА



GE41256



100 x 100 x 50



54

МАТЕРИАЛ: полипропилен

В комплект входят кабельные вводы GE510283 (D20) – 4 шт.

ЦВЕТ: RAL 7035

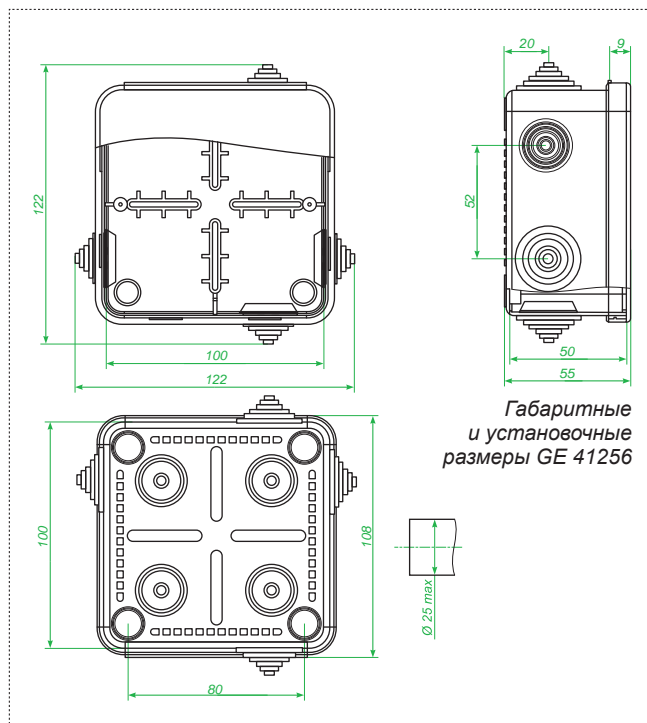
НАЗНАЧЕНИЕ:

Для изолирования точек отвода электропроводов, электрокабеля сетей освещения и энергосиловых сетей, напряжением до 1000 В переменного и постоянного тока, а также кабелей информационных сетей (телефонных, компьютерных, сетей связи и пр.). Коробки используются при открытом монтаже электропроводки.

УПАКОВКА:

Особенности монтажа см. на стр. 63

Индивидуальная: НЕТ	Кол-во:	Габарит:	Вес:
Групповая: НЕТ	Кол-во:	Габарит:	Вес:
Транспортная: ГОФРОКОРОБКА	Кол-во: 60 ШТ.	Габарит: 440x330x230 мм.	Вес: 6,10 кг.



Габаритные и установочные размеры GE 41256

КОРОБКА РАСПРЕДЕЛИТЕЛЬНАЯ ДЛЯ НАРУЖНОГО МОНТАЖА



GE41238



80 x 80 x 50



54

МАТЕРИАЛ: полипропилен

В комплект входят кабельные вводы GE510283 (D20) – 4 шт.

ЦВЕТ: RAL 7035

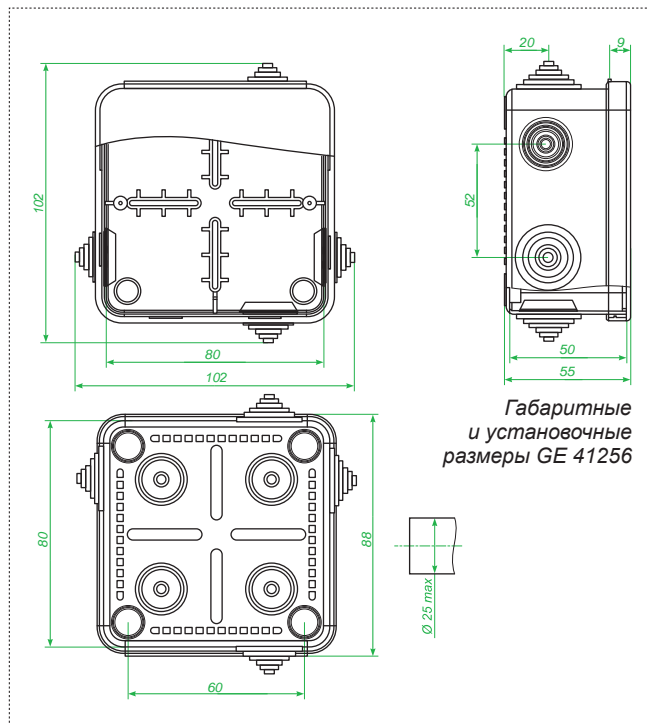
НАЗНАЧЕНИЕ:

Для изолирования точек отвода электропроводов, электрокабеля сетей освещения и энергосиловых сетей, напряжением до 1000 В переменного и постоянного тока, а также кабелей информационных сетей (телефонных, компьютерных, сетей связи и пр.). Коробки используются при открытом монтаже электропроводки.

УПАКОВКА:

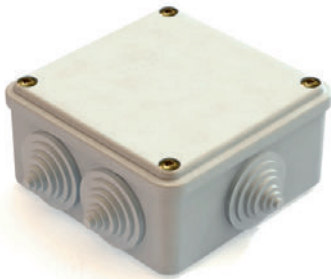
Особенности монтажа см. на стр. 63

Индивидуальная: НЕТ	Кол-во:	Габарит:	Вес:
Групповая: НЕТ	Кол-во:	Габарит:	Вес:
Транспортная: ГОФРОКОРОБКА	Кол-во: 100 ШТ.	Габарит: 440x330x230 мм.	Вес: 6,10 кг.



Габаритные и установочные размеры GE 41256

КОРОБКА РАСПРЕДЕЛИТЕЛЬНАЯ ДЛЯ НАРУЖНОГО МОНТАЖА



GE41231 –XX*



100 x 100 x 45

(размер указан по наружному габариту)



44



МАТЕРИАЛ: полистирол

* 01 - белый 03 - светлое дерево 07 - RAL 7035

В комплект входят кабельные вводы GE51028 (D25) – 6 шт.

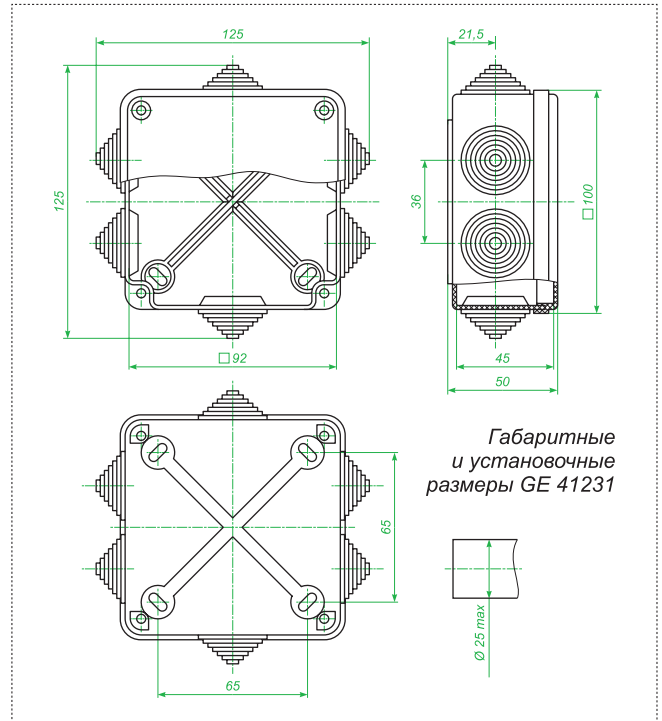
НАЗНАЧЕНИЕ:

Для изолирования точек отвода электропроводов, электрокабеля сетей освещения и энергосиловых сетей, напряжением до 1000 В переменного и постоянного тока, а также кабелей информационных сетей (телефонных, компьютерных, сетей связи и пр.). Коробки используются при открытом монтаже электропроводки.

УПАКОВКА:

Особенности монтажа см. на стр. 65

Индивидуальная: т/у плёнка	Кол-во: 1 шт.	Габарит: 125x125x50 мм.	Вес: 0,11 кг.
Групповая: НЕТ	Кол-во:	Габарит:	Вес:
Транспортная: ГОФРОКОРОБКА	Кол-во: 48 шт.	Габарит: 405x305x310 мм.	Вес: 5,45 кг.



Габаритные и установочные размеры GE 41231

КОРОБКА РАСПРЕДЕЛИТЕЛЬНАЯ ДЛЯ НАРУЖНОГО МОНТАЖА



GE41232



100 x 100 x 45

(размер указан по наружному габариту)



44



МАТЕРИАЛ: полистирол

Цвет: RAL 7035

В комплект входит: кабельные вводы GE51028 (D25) – 6 шт.; клеммная колодка ЗВИ-10 (2,5-6 мм.²) 6 клемм, максимальное сечение подключаемых проводников 6 мм².

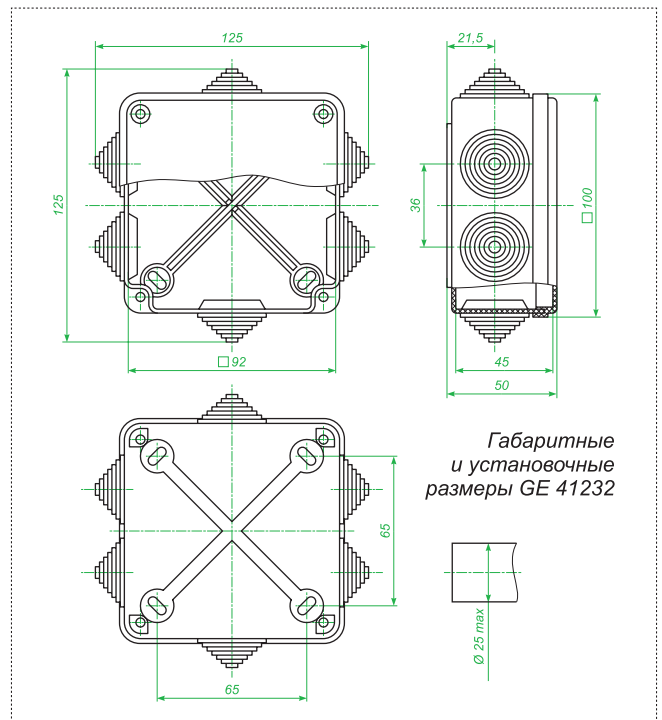
НАЗНАЧЕНИЕ:

Для изолирования точек отвода электропроводов, электрокабеля сетей освещения и энергосиловых сетей, напряжением до 1000 В переменного и постоянного тока, а также кабелей информационных сетей (телефонных, компьютерных, сетей связи и пр.). Коробки используются при открытом монтаже электропроводки.

УПАКОВКА:

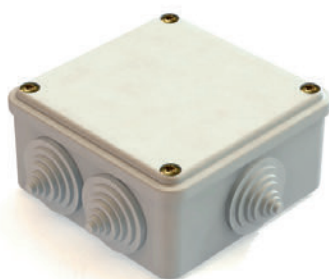
Особенности монтажа см. на стр. 63

Индивидуальная: т/у плёнка	Кол-во: 1 шт.	Габарит: 125x125x50 мм.	Вес: 0,124 кг.
Групповая: НЕТ	Кол-во:	Габарит:	Вес:
Транспортная: ГОФРОКОРОБКА	Кол-во: 48 шт.	Габарит: 405x205x310 мм.	Вес: 6,50 кг.



Габаритные и установочные размеры GE 41232

КОРОБКА РАСПРЕДЕЛИТЕЛЬНАЯ ДЛЯ НАРУЖНОГО МОНТАЖА



GE41233 / GE41234



100 x 100 x 50



44 / 55



МАТЕРИАЛ: полистирол

ЦВЕТ: RAL 7035

В комплект входят кабельные вводы GE51028 (D25) – 6 шт.

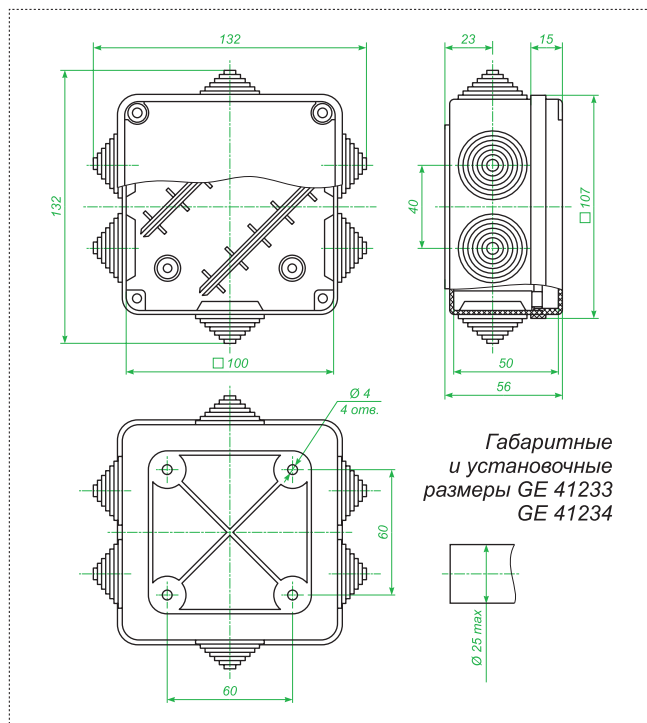
НАЗНАЧЕНИЕ:

Для изолирования точек отвода электропроводов, электрокабеля сетей освещения и энергосиловых сетей, напряжением до 1000 В переменного и постоянного тока, а также кабелей информационных сетей (телефонных, компьютерных, сетей связи и пр.). Коробки используются при открытом монтаже электропроводки.

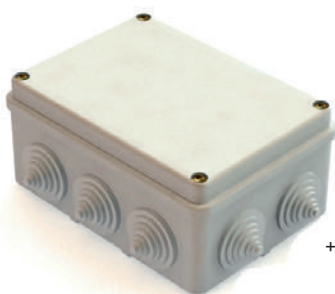
УПАКОВКА:

Особенности монтажа см. на стр. 63

Индивидуальная: т/у плёнка	Кол-во: 1 шт.	Габарит: 132x132x56 мм.	Вес: 0,11 кг.
Групповая: НЕТ	Кол-во:	Габарит:	Вес:
Транспортная: ГОФРОКОРОБКА	Кол-во: 48 шт.	Габарит: 440x330x230 мм.	Вес: 5,95 кг.



КОРОБКА РАСПРЕДЕЛИТЕЛЬНАЯ ДЛЯ НАРУЖНОГО МОНТАЖА



GE41241 / GE41242



150 x 110 x 70



44 / 55



МАТЕРИАЛ: полистирол

ЦВЕТ: RAL 7035

В комплект входят кабельные вводы GE51028 (D25) – 10 шт.

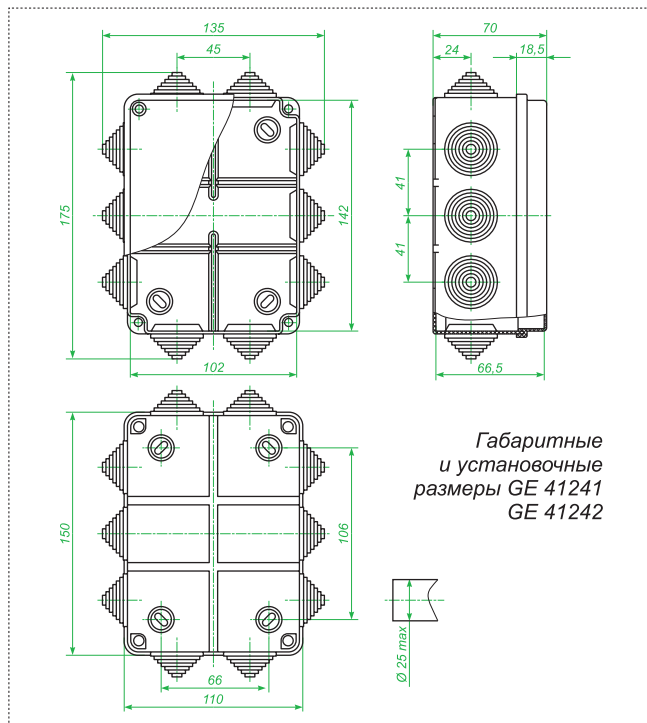
НАЗНАЧЕНИЕ:

Для изолирования точек отвода электропроводов, электрокабеля сетей освещения и энергосиловых сетей, напряжением до 1000 В переменного и постоянного тока, а также кабелей информационных сетей (телефонных, компьютерных, сетей связи и пр.). Коробки используются при открытом монтаже электропроводки.

УПАКОВКА:

Особенности монтажа см. на стр. 63

Индивидуальная: т/у плёнка	Кол-во: 1 шт.	Габарит: 175x135x70 мм.	Вес: 0,18 кг.
Групповая: НЕТ	Кол-во:	Габарит:	Вес:
Транспортная: ГОФРОКОРОБКА	Кол-во: 30 шт.	Габарит: 520x270x360 мм.	Вес: 5,95 кг.



КОРОБКА РАСПРЕДЕЛИТЕЛЬНАЯ ДЛЯ НАРУЖНОГО МОНТАЖА



GE41243 / GE41244



190 x 140 x 70



44 / 55



МАТЕРИАЛ: полистирол
Цвет: RAL 7035

В комплект входят кабельные вводы GE51037 (D32) – 10 шт.

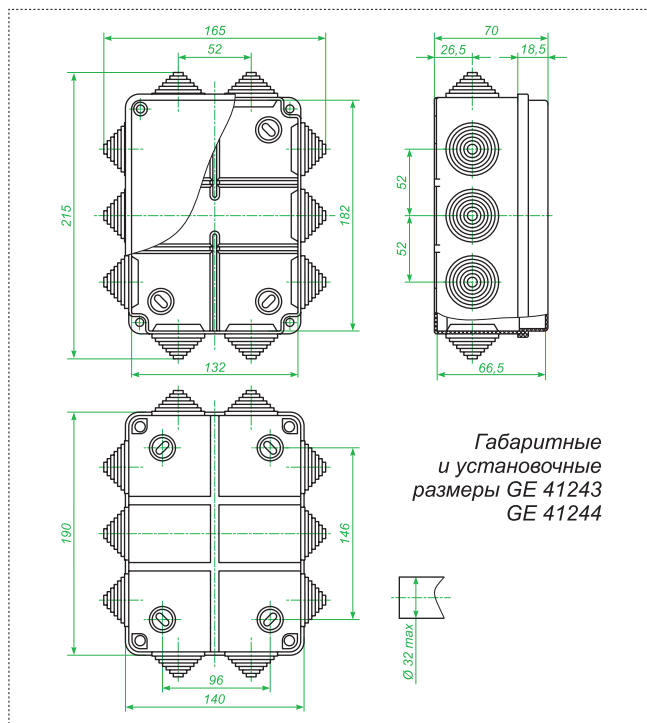
НАЗНАЧЕНИЕ:

Для изолирования точек отвода электропроводов, электрокабеля сетей освещения и энергосиловых сетей, напряжением до 1000 В переменного и постоянного тока, а также кабелей информационных сетей (телефонных, компьютерных, сетей связи и пр.). Коробки используются при открытом монтаже электропроводки.

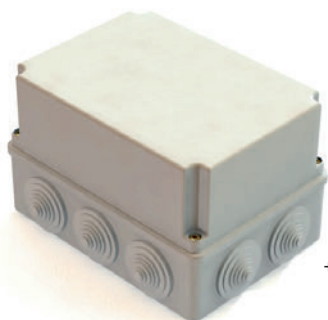
УПАКОВКА:

Особенности монтажа см. на стр. 63

Индивидуальная: т/у плёнка	Кол-во: 1 шт.	Габарит: 215x165x70 мм.	Вес: 0,26 кг.
Групповая: нет	Кол-во:	Габарит:	Вес:
Транспортная: гофрокоробка	Кол-во: 20 шт.	Габарит: 520x270x360 мм.	Вес: 5,60 кг.



КОРОБКА РАСПРЕДЕЛИТЕЛЬНАЯ ДЛЯ НАРУЖНОГО МОНТАЖА



GE41245 / GE41246



190 x 140 x 120



44 / 55



МАТЕРИАЛ: полистирол
Цвет: RAL 7035

В комплект входит: кабельные вводы GE51037 (D32) – 10 шт.

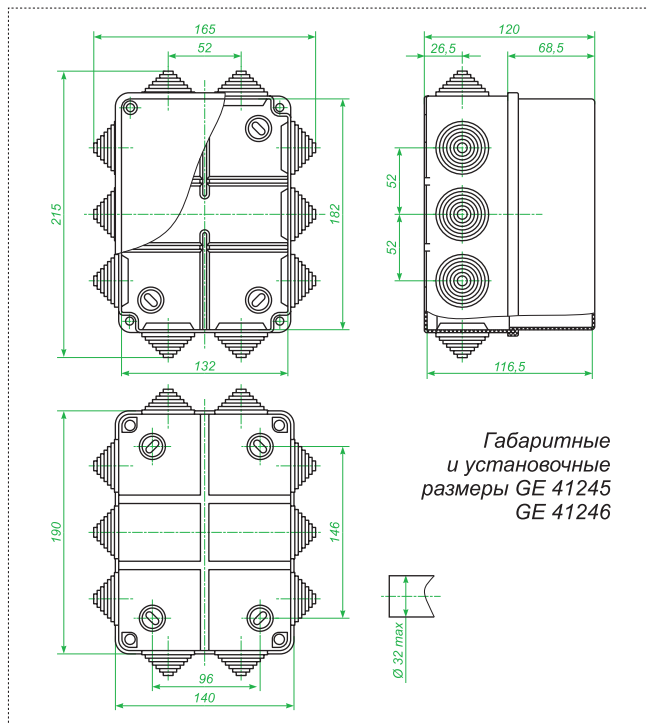
НАЗНАЧЕНИЕ:

Для изолирования точек отвода электропроводов, электрокабеля сетей освещения и энергосиловых сетей, напряжением до 1000 В переменного и постоянного тока, а также кабелей информационных сетей (телефонных, компьютерных, сетей связи и пр.). Коробки используются при открытом монтаже электропроводки.

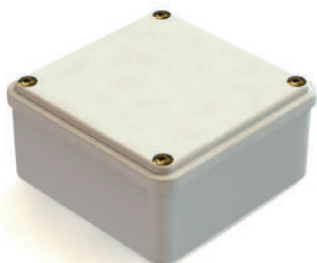
УПАКОВКА:

Особенности монтажа см. на стр. 63

Индивидуальная: т/у плёнка	Кол-во: 1 шт.	Габарит: 215x165x120 мм.	Вес: 0,30 кг.
Групповая: нет	Кол-во:	Габарит:	Вес:
Транспортная: гофрокоробка	Кол-во: 12 шт.	Габарит: 520x270x360 мм.	Вес: 4,10 кг.



КОРОБКА ПРИБОРНАЯ ДЛЯ НАРУЖНОГО МОНТАЖА



GE41259 / GE41260



100 x 100 x 50



44 / 55

+ 4

МАТЕРИАЛ: полистирол

Цвет: RAL 7035

НАЗНАЧЕНИЕ:

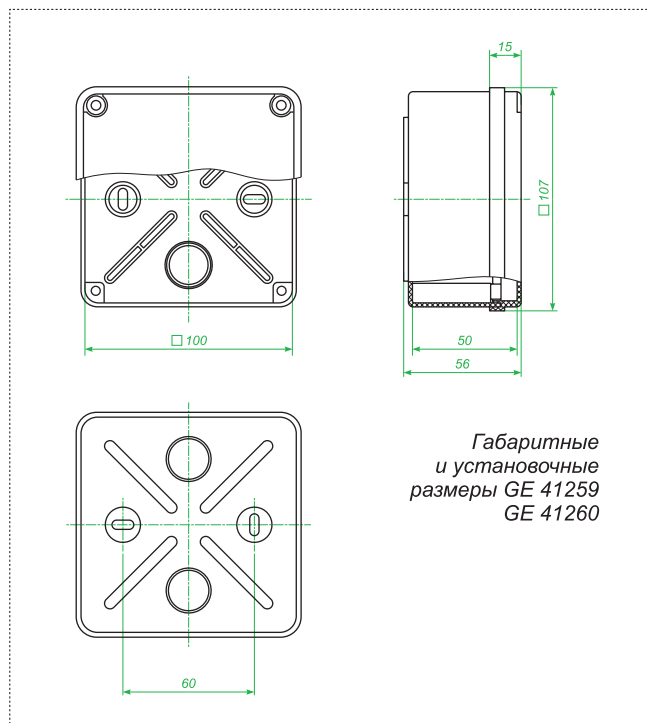
Для изолирования точек отвода электропроводов, электрокабеля сетей освещения и энергосиловых сетей, напряжением до 1000 В переменного и постоянного тока, а также кабелей информационных сетей (телефонных, компьютерных, сетей связи и пр.). Коробки используются при открытом монтаже электропроводки.

Предусмотрена возможность монтажа с гофрированными и жесткими трубами диаметром до 32 мм..

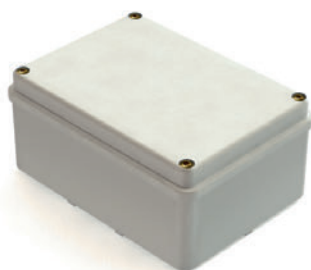
УПАКОВКА:

Особенности монтажа см. на стр. 63

Индивидуальная: т/у плёнка	Кол-во: 1 шт.	Габарит: 107x107x56 мм.	Вес: 0,09 кг.
Групповая: НЕТ	Кол-во:	Габарит:	Вес:
Транспортная: ГОФРОКОРОБКА	Кол-во: 48 шт.	Габарит: 660x210x260 мм.	Вес: 4,90 кг.



КОРОБКА ПРИБОРНАЯ ДЛЯ НАРУЖНОГО МОНТАЖА



GE41261 / GE41262



150 x 110 x 85



44 / 55

+ 4

МАТЕРИАЛ: полистирол

Цвет: RAL 7035

НАЗНАЧЕНИЕ:

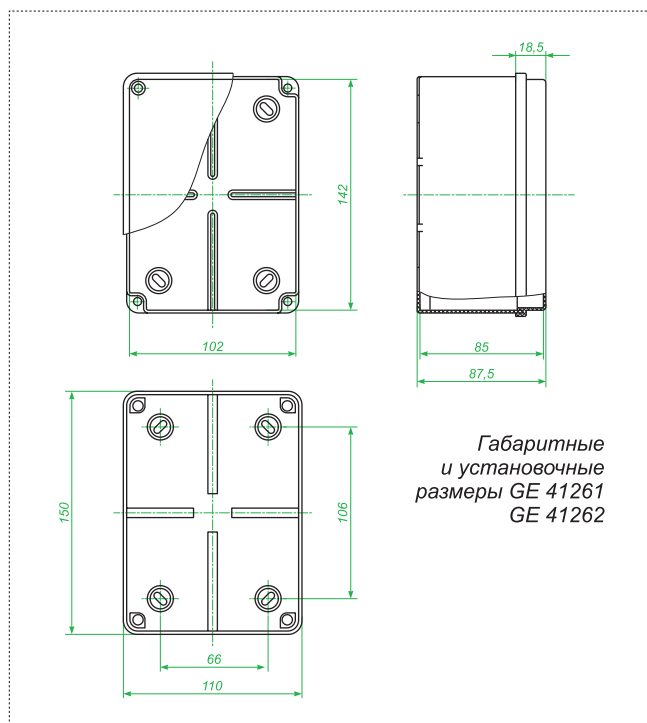
Для изолирования точек отвода электропроводов, электрокабеля сетей освещения и энергосиловых сетей, напряжением до 1000 В переменного и постоянного тока, а также кабелей информационных сетей (телефонных, компьютерных, сетей связи и пр.). Коробки используются при открытом монтаже электропроводки.

Предусмотрена возможность монтажа с гофрированными и жесткими трубами диаметром до 50 мм..

УПАКОВКА:

Особенности монтажа см. на стр. 63

Индивидуальная: т/у плёнка	Кол-во: 1 шт.	Габарит: 150x110x87,5 мм.	Вес: 0,17 кг.
Групповая: НЕТ	Кол-во:	Габарит:	Вес:
Транспортная: ГОФРОКОРОБКА	Кол-во: 30 шт.	Габарит: 520x270x360 мм.	Вес: 5,52 кг.



КОРОБКА ПРИБОРНАЯ ДЛЯ НАРУЖНОГО МОНТАЖА

GE41263

190 x 140 x 70

44

+ 4

МАТЕРИАЛ:
 Основание - полистирол
 Крышка - полипропилен

Цвет: RAL 7035

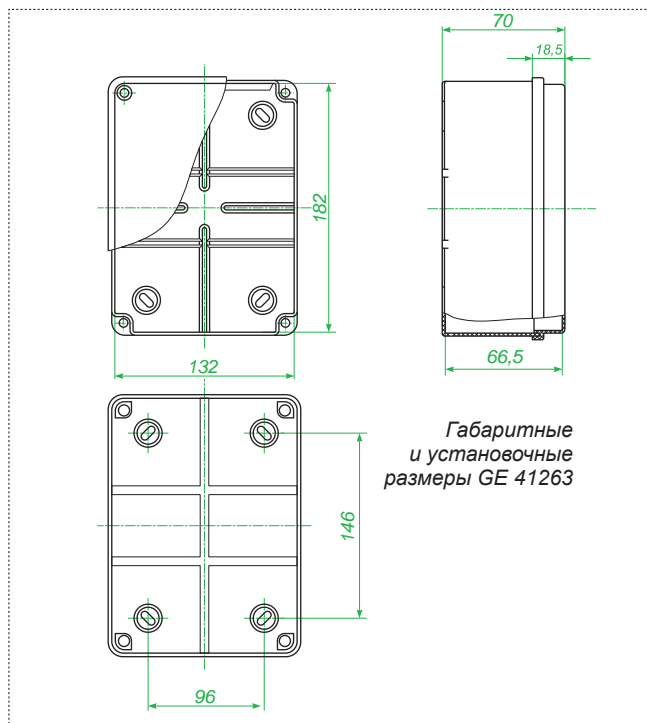
НАЗНАЧЕНИЕ:

Для изолирования точек отвода электропроводов, электрокабеля сетей освещения и энергосиловых сетей, напряжением до 1000В переменного и постоянного тока, а также кабелей информационных сетей (телефонных, компьютерных, сетей связи и пр.) Коробки используются при открытом монтаже электропроводки. Предусмотрена возможность монтажа с жесткими трубами диаметром до 40мм.

УПАКОВКА:

Особенности монтажа см. на стр. 63

Индивидуальная: т/у плёнка	Кол-во: 1 шт.	Габарит: 132 x 132 x 55 мм.	Вес: 0,21 кг.
Групповая: нет	Кол-во:	Габарит:	Вес:
Транспортная: гофрокоробка	Кол-во: 20 шт.	Габарит: 440x330x230 мм.	Вес: 5,55 кг.


КОРОБКА ПРИБОРНАЯ ДЛЯ НАРУЖНОГО МОНТАЖА

GE41264

190 x 140 x 70

55

+ 4

МАТЕРИАЛ:
 Основание - полистирол
 Крышка - полипропилен

Цвет: RAL 7035

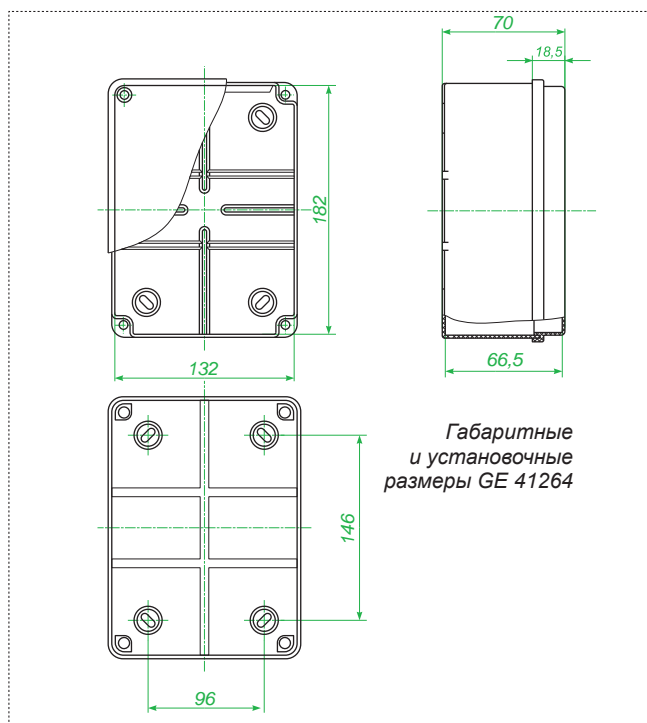
НАЗНАЧЕНИЕ:

Для изолирования точек отвода электропроводов, электрокабеля сетей освещения и энергосиловых сетей, напряжением до 1000В переменного и постоянного тока, а также кабелей информационных сетей (телефонных, компьютерных, сетей связи и пр.) Коробки используются при открытом монтаже электропроводки. Предусмотрена возможность монтажа с жесткими трубами диаметром до 40мм.

УПАКОВКА:

Особенности монтажа см. на стр. 63

Индивидуальная: т/у плёнка	Кол-во: 1 шт.	Габарит: 132 x 132 x 55 мм.	Вес: 0,21 кг.
Групповая: нет	Кол-во:	Габарит:	Вес:
Транспортная: гофрокоробка	Кол-во: 20 шт.	Габарит: 440x330x230 мм.	Вес: 5,55 кг.



КОРОБКА ПРИБОРНАЯ ДЛЯ НАРУЖНОГО МОНТАЖА

GE41265

190 x 140 x 120

44

МАТЕРИАЛ:
 Основание - полистирол
 Крышка - полипропилен

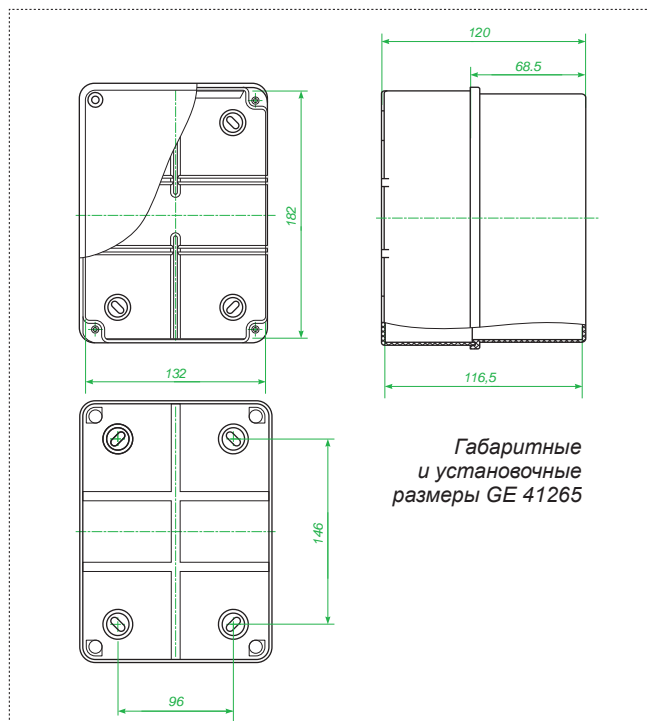
Цвет: RAL 7035
НАЗНАЧЕНИЕ:

Для изолирования точек отвода электропроводов, электрокабеля сетей освещения и энергосиловых сетей, напряжением до 1000В переменного и постоянного тока, а также кабелей информационных сетей (телефонных, компьютерных, сетей связи и пр.) Коробки используются при открытом монтаже электропроводки. Предусмотрена возможность монтажа с жесткими трубами диаметром до 40мм.

УПАКОВКА:

Особенности монтажа см. на стр. 63

Индивидуальная: т/у плёнка	Кол-во: 1 шт.	Габарит: 132x132x55 мм.	Вес: 0,22 кг.
Групповая: нет	Кол-во:	Габарит:	Вес:
Транспортная: гофрокоробка	Кол-во: 12 шт.	Габарит: 440x330x230 мм.	Вес: 5,55 кг.


Габаритные и установочные размеры GE 41265
КОРОБКА ПРИБОРНАЯ ДЛЯ НАРУЖНОГО МОНТАЖА

GE41266

190 x 140 x 120

55

МАТЕРИАЛ:
 Основание - полистирол
 Крышка - полипропилен

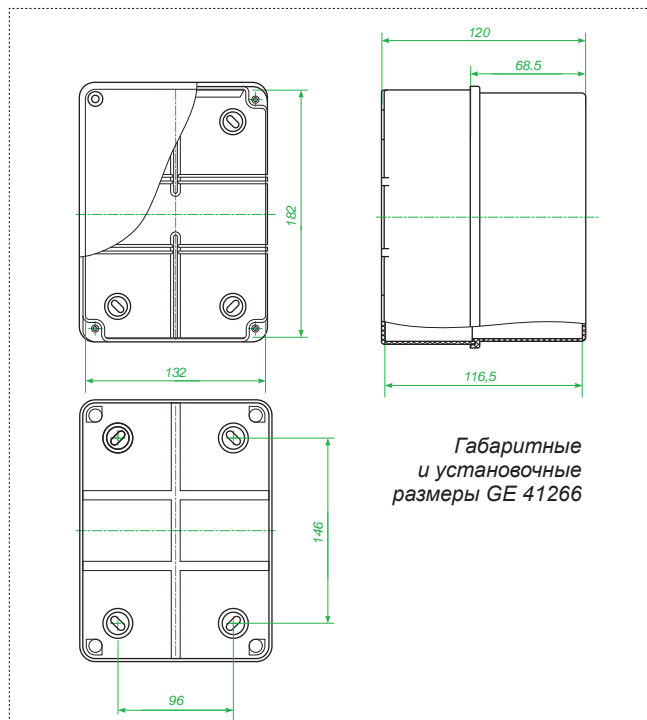
Цвет: RAL 7035
НАЗНАЧЕНИЕ:

Для изолирования точек отвода электропроводов, электрокабеля сетей освещения и энергосиловых сетей, напряжением до 1000В переменного и постоянного тока, а также кабелей информационных сетей (телефонных, компьютерных, сетей связи и пр.) Коробки используются при открытом монтаже электропроводки. Предусмотрена возможность монтажа с жесткими трубами диаметром до 40мм.

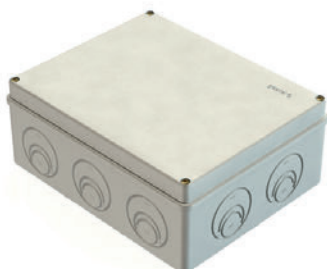
УПАКОВКА:

Особенности монтажа см. на стр. 63

Индивидуальная: т/у плёнка	Кол-во: 1 шт.	Габарит: 132x132x55 мм.	Вес: 0,22 кг.
Групповая: нет	Кол-во:	Габарит:	Вес:
Транспортная: гофрокоробка	Кол-во: 12 шт.	Габарит: 440x330x230 мм.	Вес: 5,55 кг.


Габаритные и установочные размеры GE 41266

КОРОБКА ПРИБОРНАЯ ДЛЯ НАРУЖНОГО МОНТАЖА



GE41271 / GE41272



240 x 195 x 97



44 / 55



МАТЕРИАЛ: полистирол

ЦВЕТ: RAL 7035

В комплект входит: кабельные вводы **GE51028 (D25)** – 3 шт.; кабельные вводы **GE51037 (D32)** – 2 шт.

При вводе трубы в коробку с использованием кабельных вводов, возможна установка труб **D16 -32 мм.** Размер монтажных отверстий для установки сальников см. стр. 54.

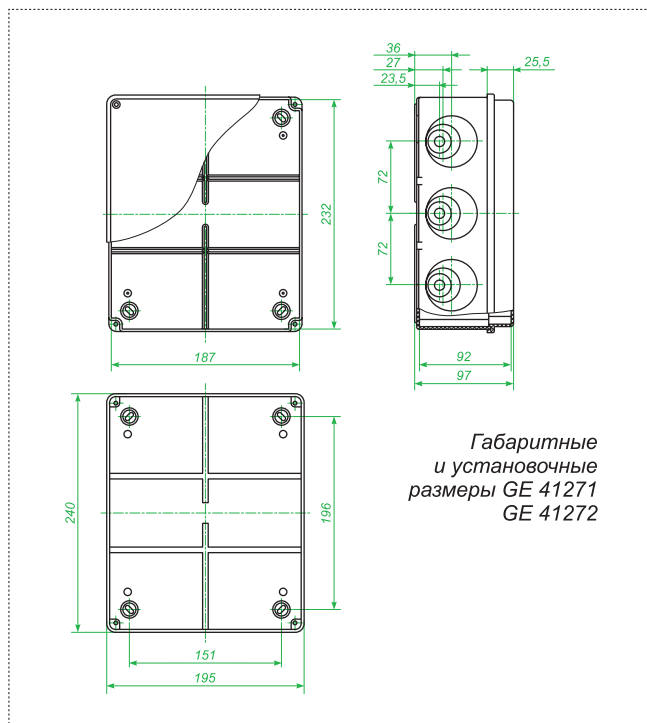
НАЗНАЧЕНИЕ:

Для изолирования точек отвода электропроводов, электрокабеля сетей освещения и энергосиловых сетей, напряжением до 1000 В переменного и постоянного тока, а также кабелей информационных сетей (телефонных, компьютерных, сетей связи и пр.). Коробки используются при открытом монтаже электропроводки.

УПАКОВКА:

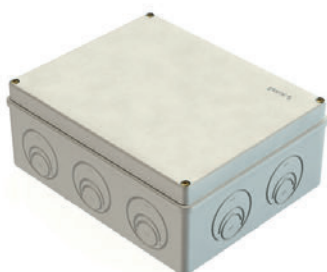
Особенности монтажа см. на стр. 64

Индивидуальная: т/у плёнка	Кол-во: 1 шт.	Габарит: 240x195x97 мм.	Вес: 0,37 кг.
Групповая: нет	Кол-во:	Габарит:	Вес:
Транспортная: гофрокоробка	Кол-во: 6 шт.	Габарит: 660x210x260 мм.	Вес: 2,63 кг.



Габаритные и установочные размеры GE 41271

КОРОБКА ПРИБОРНАЯ ДЛЯ НАРУЖНОГО МОНТАЖА



GE41342



240 x 195 x 97



55



МАТЕРИАЛ: полистирол

ЦВЕТ: RAL 7035

В комплект входит: кабельные вводы **GE51028 (D25)** – 3 шт.; кабельные вводы **GE51037 (D32)** – 2 шт.; монтажная плата толщиной 1 мм.

При вводе трубы в коробку с использованием кабельных вводов, возможна установка труб **D16 -32 мм.** Размер монтажных отверстий для установки сальников см. стр. 54.

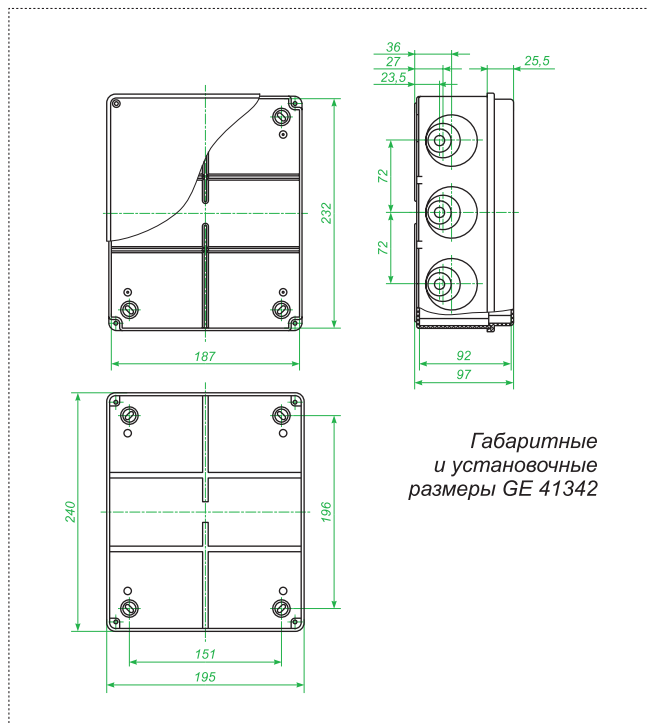
НАЗНАЧЕНИЕ:

Для изолирования точек отвода электропроводов, электрокабеля сетей освещения и энергосиловых сетей, напряжением до 1000 В переменного и постоянного тока, а также кабелей информационных сетей (телефонных, компьютерных, сетей связи и пр.). Коробки используются при открытом монтаже электропроводки.

УПАКОВКА:

Особенности монтажа см. на стр. 64

Индивидуальная: т/у плёнка	Кол-во: 1 шт.	Габарит: 240x195x97 мм.	Вес: 0,63 кг.
Групповая: нет	Кол-во:	Габарит:	Вес:
Транспортная: гофрокоробка	Кол-во: 20 шт.	Габарит: 660x210x260 мм.	Вес: 4,15 кг.



Габаритные и установочные размеры GE 41342

КОРОБКА ПРИБОРНАЯ ДЛЯ НАРУЖНОГО МОНТАЖА



GE41273 / GE41274



240 x 195 x 165



44 / 55



МАТЕРИАЛ: полистирол

ЦВЕТ: RAL 7035

В комплект входит: кабельные вводы **GE51028 (D25)** – 3 шт.; кабельные вводы **GE51037 (D32)** – 2 шт.

При вводе трубы в коробку с использованием кабельных вводов, возможна установка труб **D16 -32 мм.** Размер монтажных отверстий для установки сальников см. стр. 54.

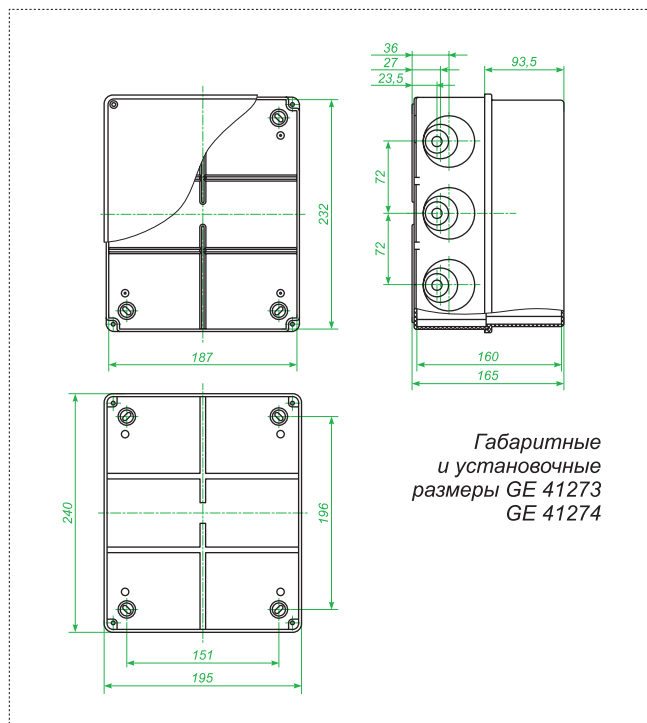
НАЗНАЧЕНИЕ:

Для изолирования точек отвода электропроводов, электрокабеля сетей освещения и энергосиловых сетей, напряжением до 1000 В переменного и постоянного тока, а также кабелей информационных сетей (телефонных, компьютерных, сетей связи и пр.). Коробки используются при открытом монтаже электропроводки.

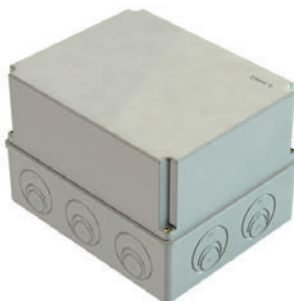
УПАКОВКА:

Особенности монтажа см. на стр. 64

Индивидуальная: т/у плёнка	Кол-во: 1 шт.	Габарит: 240x195x165 мм.	Вес: 0,47 кг.
Групповая: НЕТ	Кол-во:	Габарит:	Вес:
Транспортная: ГОФРОКОРОБКА	Кол-во: 4 шт.	Габарит: 660x210x260 мм.	Вес: 2,27 кг.



КОРОБКА ПРИБОРНАЯ ДЛЯ НАРУЖНОГО МОНТАЖА



GE41344



240 x 195 x 165



55



МАТЕРИАЛ: полистирол



ЦВЕТ: RAL 7035

В комплект входит: кабельные вводы **GE51028 (D25)** – 3 шт.; кабельные вводы **GE51037 (D32)** – 2 шт.; монтажная плата толщиной 1 мм.

При вводе трубы в коробку с использованием кабельных вводов, возможна установка труб **D16 -32 мм.** Размер монтажных отверстий для установки сальников см. стр. 54.

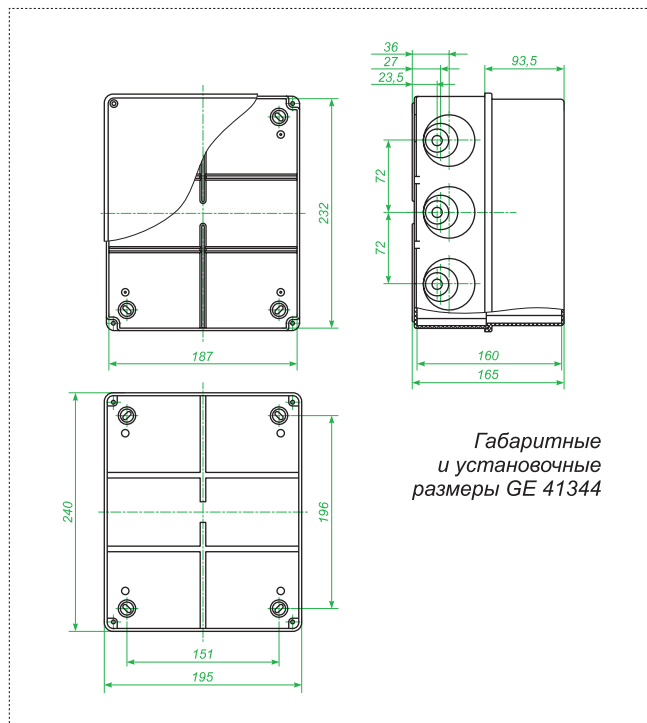
НАЗНАЧЕНИЕ:

Для изолирования точек отвода электропроводов, электрокабеля сетей освещения и энергосиловых сетей, напряжением до 1000 В переменного и постоянного тока, а также кабелей информационных сетей (телефонных, компьютерных, сетей связи и пр.). Коробки используются при открытом монтаже электропроводки.

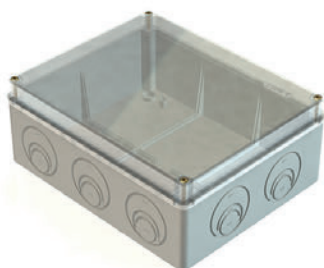
УПАКОВКА:

Особенности монтажа см. на стр. 64

Индивидуальная: т/у плёнка	Кол-во: 1 шт.	Габарит: 240x195x165 мм.	Вес: 0,71 кг.
Групповая: НЕТ	Кол-во:	Габарит:	Вес:
Транспортная: ГОФРОКОРОБКА	Кол-во: 4 шт.	Габарит: 660x210x260 мм.	Вес: 3,22 кг.



КОРОБКА ПРИБОРНАЯ ДЛЯ НАРУЖНОГО МОНТАЖА



GE41275 / GE41276



240 x 195 x 97



44 / 55



МАТЕРИАЛ: полистирол

ЦВЕТ: RAL 7035

В комплект входит: кабельные вводы **GE51028 (D25)** – 3 шт.; кабельные вводы **GE51037 (D32)** – 2 шт.

При вводе трубы в коробку с использованием кабельных вводов, возможна установка труб **D16 -32 мм.** Размер монтажных отверстий для установки сальников см. стр. 54.

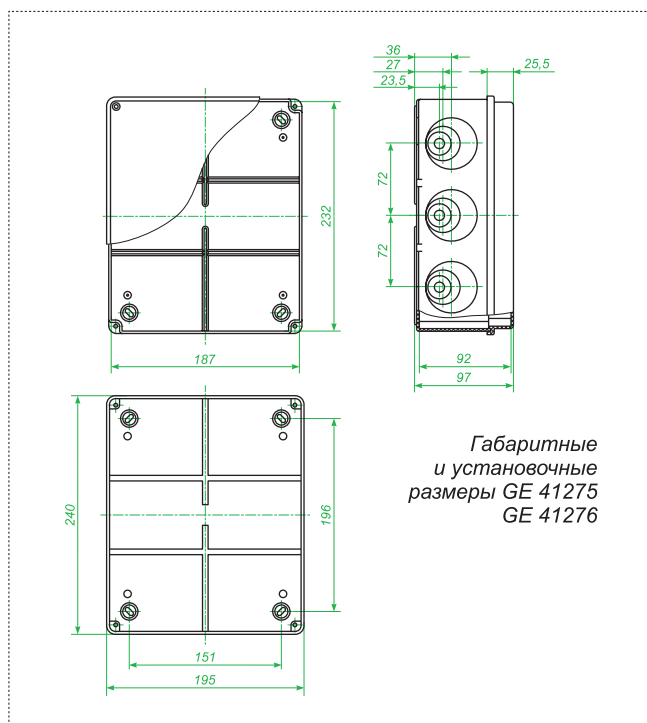
НАЗНАЧЕНИЕ:

Для изолирования точек отвода электропроводов, электрокабеля сетей освещения и энергосиловых сетей, напряжением до 1000 В переменного и постоянного тока, а также кабелей информационных сетей (телефонных, компьютерных, сетей связи и пр.). Коробки используются при открытом монтаже электропроводки.

УПАКОВКА:

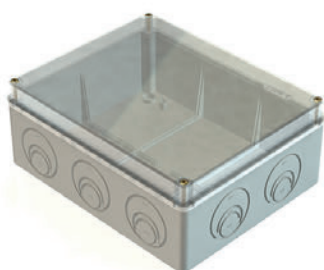
Особенности монтажа см. на стр. 64

Индивидуальная: т/у плёнка	Кол-во: 1 шт.	Габарит: 240x195x97 мм.	Вес: 0,37 кг.
Групповая: нет	Кол-во:	Габарит:	Вес:
Транспортная: гофрокоробка	Кол-во: 6 шт.	Габарит: 660x210x260 мм.	Вес: 2,64 кг.



Габаритные и установочные размеры GE 41275

КОРОБКА ПРИБОРНАЯ ДЛЯ НАРУЖНОГО МОНТАЖА



GE41346



240 x 195 x 97



55



МАТЕРИАЛ: полистирол



ЦВЕТ: RAL 7035

В комплект входит: кабельные вводы **GE51028 (D25)** – 3 шт.; кабельные вводы **GE51037 (D32)** – 2 шт.; монтажная плата толщиной 1 мм.

При вводе трубы в коробку с использованием кабельных вводов, возможна установка труб **D16 -32 мм.** Размер монтажных отверстий для установки сальников см. стр. 54.

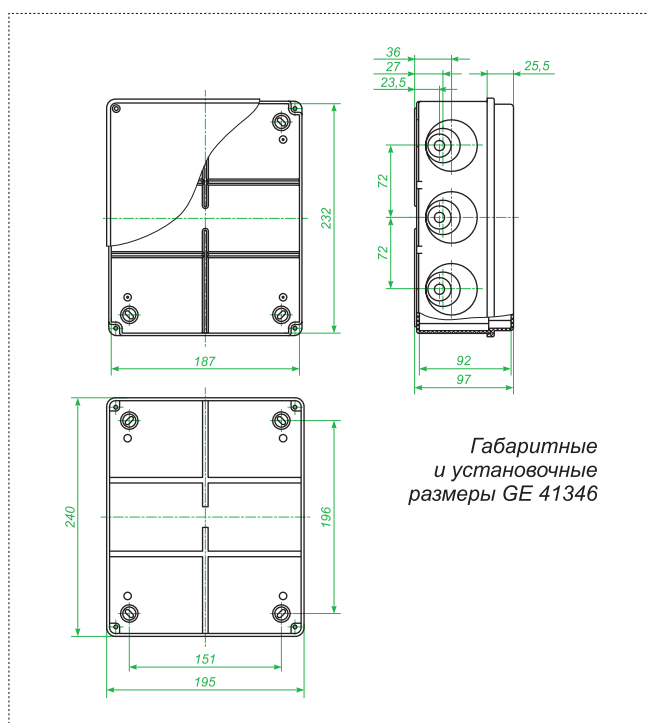
НАЗНАЧЕНИЕ:

Для изолирования точек отвода электропроводов, электрокабеля сетей освещения и энергосиловых сетей, напряжением до 1000 В переменного и постоянного тока, а также кабелей информационных сетей (телефонных, компьютерных, сетей связи и пр.). Коробки используются при открытом монтаже электропроводки.

УПАКОВКА:

Особенности монтажа см. на стр. 64

Индивидуальная: т/у плёнка	Кол-во: 1 шт.	Габарит: 240x195x97 мм.	Вес: 0,63 кг.
Групповая: нет	Кол-во:	Габарит:	Вес:
Транспортная: гофрокоробка	Кол-во: 6 шт.	Габарит: 660x210x260 мм.	Вес: 4,17 кг.



Габаритные и установочные размеры GE 41346

КОРОБКА ПРИБОРНАЯ ДЛЯ НАРУЖНОГО МОНТАЖА



GE41277 / GE41278



240 x 195 x 165



44 / 55



МАТЕРИАЛ: полистирол

ЦВЕТ: RAL 7035

В комплект входит: кабельные вводы **GE51028 (D25)** – 3 шт.; кабельные вводы **GE51037 (D32)** – 2 шт.

При вводе трубы в коробку с использованием кабельных вводов, возможна установка труб **D16 -32 мм.** Размер монтажных отверстий для установки сальников см. стр. 54.

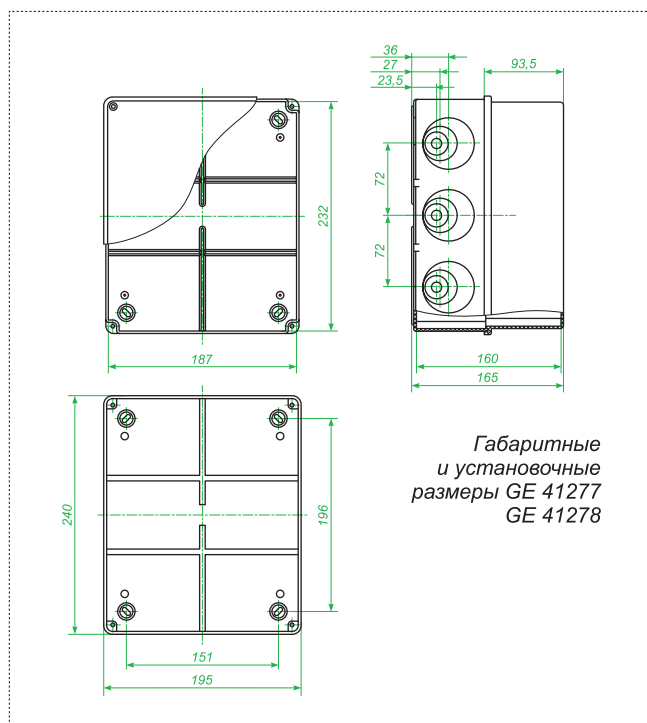
НАЗНАЧЕНИЕ:

Для изолирования точек отвода электропроводов, электрокабеля сетей освещения и энергосиловых сетей, напряжением до 1000 В переменного и постоянного тока, а также кабелей информационных сетей (телефонных, компьютерных, сетей связи и пр.). Коробки используются при открытом монтаже электропроводки.

УПАКОВКА:

Особенности монтажа см. на стр. 64

Индивидуальная: т/у плёнка	Кол-во: 1 шт.	Габарит: 240x195x165 мм.	Вес: 0,47 кг.
Групповая: нет	Кол-во:	Габарит:	Вес:
Транспортная: гофрокоробка	Кол-во: 4 шт.	Габарит: 660x210x260 мм.	Вес: 2,27 кг.



КОРОБКА ПРИБОРНАЯ ДЛЯ НАРУЖНОГО МОНТАЖА



GE41348



240 x 195 x 165



55



МАТЕРИАЛ: полистирол



ЦВЕТ: RAL 7035

В комплект входит: кабельные вводы **GE51028 (D25)** – 3 шт.; кабельные вводы **GE51037 (D32)** – 2 шт.; монтажная плата толщиной 1 мм.

При вводе трубы в коробку с использованием кабельных вводов, возможна установка труб **D16 -32 мм.** Размер монтажных отверстий для установки сальников см. стр. 54.

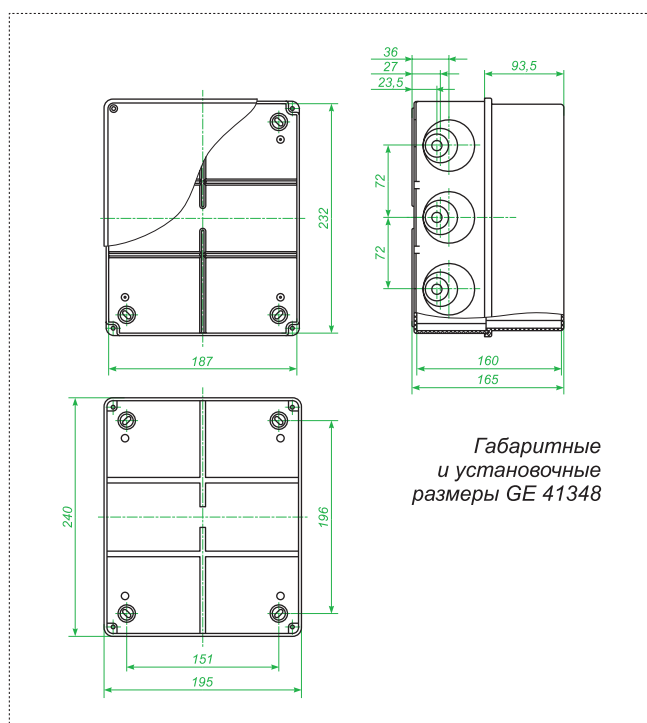
НАЗНАЧЕНИЕ:

Для изолирования точек отвода электропроводов, электрокабеля сетей освещения и энергосиловых сетей, напряжением до 1000 В переменного и постоянного тока, а также кабелей информационных сетей (телефонных, компьютерных, сетей связи и пр.). Коробки используются при открытом монтаже электропроводки.

УПАКОВКА:

Особенности монтажа см. на стр. 64

Индивидуальная: т/у плёнка	Кол-во: 1 шт.	Габарит: 240x195x165 мм.	Вес: 0,71 кг.
Групповая: нет	Кол-во:	Габарит:	Вес:
Транспортная: гофрокоробка	Кол-во: 4 шт.	Габарит: 660x210x260 мм.	Вес: 3,24 кг.



КОРОБКА ПРИБОРНАЯ ДЛЯ НАРУЖНОГО МОНТАЖА

GE41330

100 x 100 x 50

55

 + 4 
МАТЕРИАЛ: полистирол

ЦВЕТ: RAL 7035

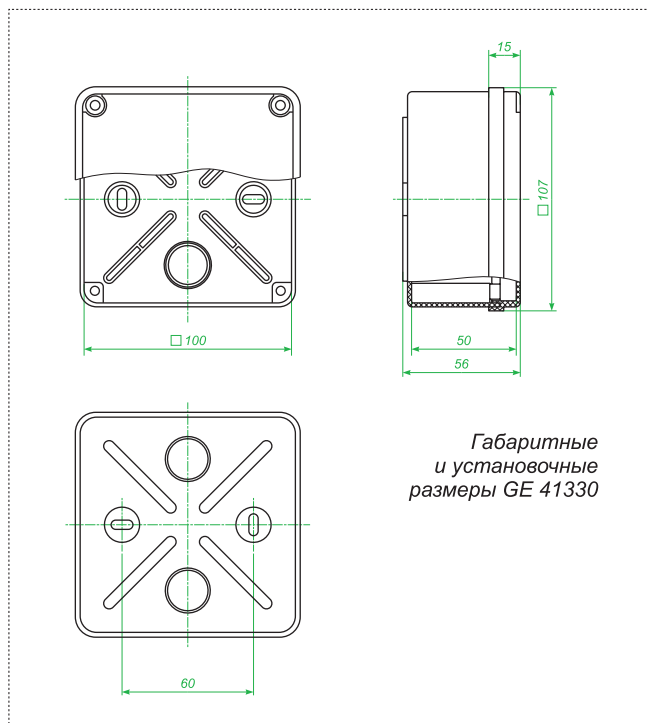
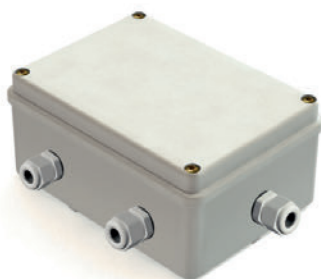
В комплект входят кабельные вводы PG 9 (диаметр кабеля от 4 мм. до 8 мм.) IP54 – 5 шт.

НАЗНАЧЕНИЕ:

Для изолирования точек отвода электропроводов, электрокабеля сетей освещения и энергосиловых сетей, напряжением до 1000 В переменного и постоянного тока, а также кабелей информационных сетей (телефонных, компьютерных, сетей связи и пр.). Коробки используются при открытом монтаже электропроводки.

УПАКОВКА:

Индивидуальная: т/у плёнка	Кол-во: 1 шт.	Габарит: 107x107x56 мм.	Вес: 0,13 кг.
Групповая: НЕТ	Кол-во:	Габарит:	Вес:
Транспортная: ГОФРОКОРОБКА	Кол-во: 40 шт.	Габарит: 520x270x360 мм.	Вес: 5,54 кг.


КОРОБКА ПРИБОРНАЯ ДЛЯ НАРУЖНОГО МОНТАЖА

GE41331

150 x 110 x 85

55

 + 4 
МАТЕРИАЛ: полистирол

ЦВЕТ: RAL 7035

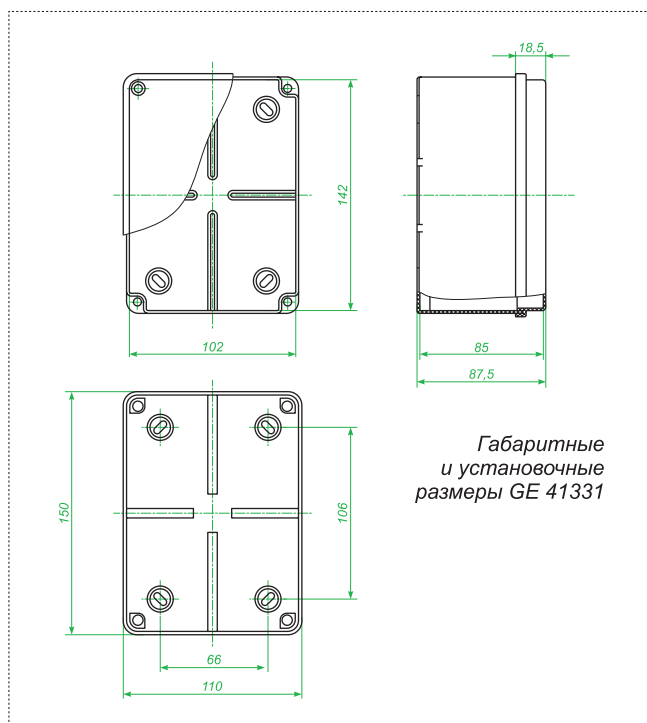
В комплект входят кабельные вводы PG 11 (диаметр кабеля от 4 мм. до 8 мм.) IP54 – 5 шт.

НАЗНАЧЕНИЕ:

Для изолирования точек отвода электропроводов, электрокабеля сетей освещения и энергосиловых сетей, напряжением до 1000 В переменного и постоянного тока, а также кабелей информационных сетей (телефонных, компьютерных, сетей связи и пр.). Коробки используются при открытом монтаже электропроводки.

УПАКОВКА:

Индивидуальная: т/у плёнка	Кол-во: 1 шт.	Габарит: 150x110x87,5 мм.	Вес: 0,22 кг.
Групповая: НЕТ	Кол-во:	Габарит:	Вес:
Транспортная: ГОФРОКОРОБКА	Кол-во: 28 шт.	Габарит: 630x320x340 мм.	Вес: 6,50 кг.



(КУП) КОРОБКА УРАВНИВАНИЯ ПОТЕНЦИАЛОВ ДЛЯ НАРУЖНОГО МОНТАЖА



Установка шины на основание коробки



GE41360



85 x 85 x 40



44

МАТЕРИАЛ: полистирол

Цвет: RAL 7035

В комплект входит: кабельные вводы GE51023 (D20) – 6 шт.; общая шина 6x9, 8 групп, номинальный ток шины 63 А, максимальное сечение подключаемых проводников 6 мм²; наклейка «ЗАЗЕМЛЕНИЕ»

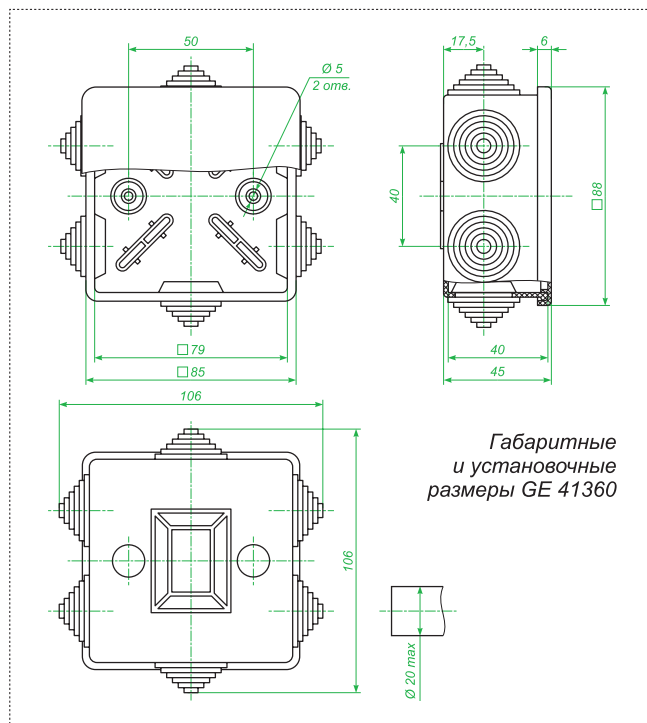
НАЗНАЧЕНИЕ:

Для организации дополнительной системы уравнивания потенциалов в квартирах, домах, офисах и производственных помещениях, в соответствии с ПУЭ издание 7 п. 7.1.88. Для мокрых зон (ванн, душевые кабины и т.д.) дополнительная система уравнивания потенциалов является обязательной. Коробки используются при открытом монтаже электропроводки.

УПАКОВКА:

Особенности монтажа см. на стр. 64

Индивидуальная: т/у плёнка	Кол-во: 1 шт.	Габарит: 106x106x45 мм.	Вес: 0,09 кг.
Групповая: нет	Кол-во:	Габарит:	Вес:
Транспортная: гофрокоробка	Кол-во: 60 шт.	Габарит: 500x300x180 мм.	Вес: 5,56 кг.



Габаритные и установочные размеры GE 41360

(КУП) КОРОБКА УРАВНИВАНИЯ ПОТЕНЦИАЛОВ ДЛЯ НАРУЖНОГО МОНТАЖА



Установка шины на угловые изоляторы



GE41361



100 x 100 x 50



55

МАТЕРИАЛ:
Основание - полистирол
Крышка - полипропилен
Цвет: RAL 7035

В комплект входит: кабельные вводы GE51028 (D25) – 6 шт.; угловые изоляторы GE60020-09 – 2 шт.; общая шина 6x9, 8 групп, номинальный ток шины 63 А, максимальное сечение подключаемых проводников 10 мм²; наклейка «ЗАЗЕМЛЕНИЕ»

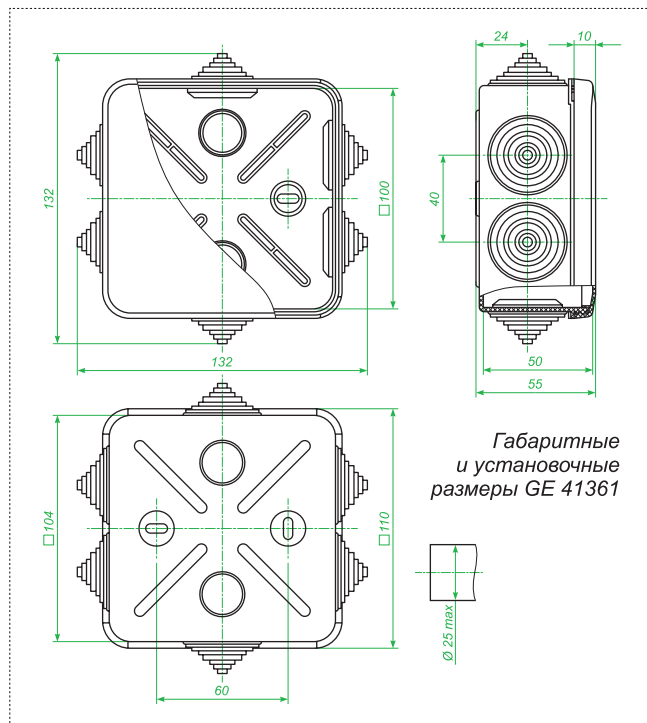
НАЗНАЧЕНИЕ:

Для организации дополнительной системы уравнивания потенциалов в квартирах, домах, офисах и производственных помещениях, в соответствии с ПУЭ издание 7 п. 7.1.88. Для мокрых зон (ванн, душевые кабины и т.д.) дополнительная система уравнивания потенциалов является обязательной. Коробки используются при открытом монтаже электропроводки.

УПАКОВКА:

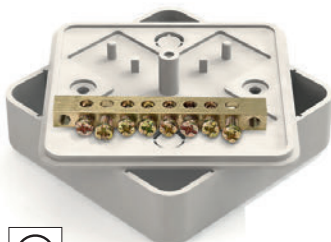
Особенности монтажа см. на стр. 64

Индивидуальная: т/у плёнка	Кол-во: 1 шт.	Габарит: 132x132x55 мм.	Вес: 0,15 кг.
Групповая: нет	Кол-во:	Габарит:	Вес:
Транспортная: гофрокоробка	Кол-во: 48 шт.	Габарит: 440x330x230 мм.	Вес: 7,60 кг.



Габаритные и установочные размеры GE 41361

(КУП) КОРОБКА УРАВНИВАНИЯ ПОТЕНЦИАЛОВ ДЛЯ НАРУЖНОГО МОНТАЖА



GE41214-01*



75 x 75 x 20



40



МАТЕРИАЛ: Крышка - ABS-пластик
Основание - полистирол

* **01** - белый



Установка шины на основание коробки

В комплект входит: общая шина 6x9, 8 групп, номинальный ток шины 63 А, максимальное сечение подключаемых проводников 10 мм²; наклейка «ЗАЗЕМЛЕНИЕ»

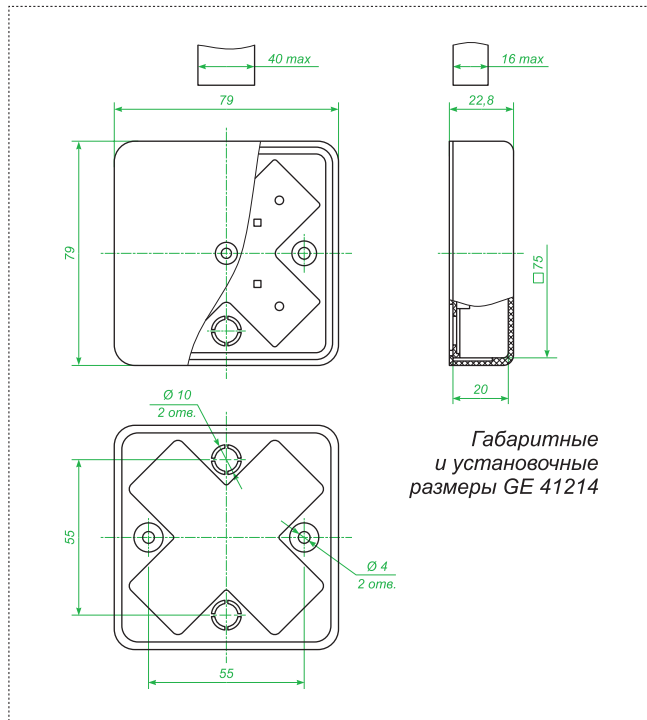
НАЗНАЧЕНИЕ:

Для организации дополнительной системы уравнивания потенциалов в квартирах, домах, офисах и производственных помещениях, в соответствии с ПУЭ издание 7 п. 7.1.88. Для мокрых зон (ванн, душевые кабины и т.д.) дополнительная система уравнивания потенциалов является обязательной. Коробки используются при открытом монтаже электропроводки.

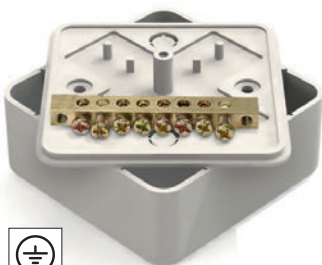
УПАКОВКА:

Особенности монтажа см. на стр. 64

Индивидуальная: т/у плёнка	Кол-во: 1 шт.	Габарит: 79x79x22,8 мм.	Вес: 0,05 кг.
Групповая: нет	Кол-во:	Габарит:	Вес:
Транспортная: гофрокоробка	Кол-во: 100 шт.	Габарит: 415x160x255 мм.	Вес: 5,40 кг.



(КУП) КОРОБКА УРАВНИВАНИЯ ПОТЕНЦИАЛОВ ДЛЯ НАРУЖНОГО МОНТАЖА



GE41217-01*



75 x 75 x 28



40



МАТЕРИАЛ: Крышка - ABS-пластик
Основание - полистирол

* **01** - белый



Установка шины на основание коробки

В комплект входит: общая шина 6x9, 8 групп, номинальный ток шины 63 А, максимальное сечение подключаемых проводников 10 мм²; наклейка «ЗАЗЕМЛЕНИЕ»

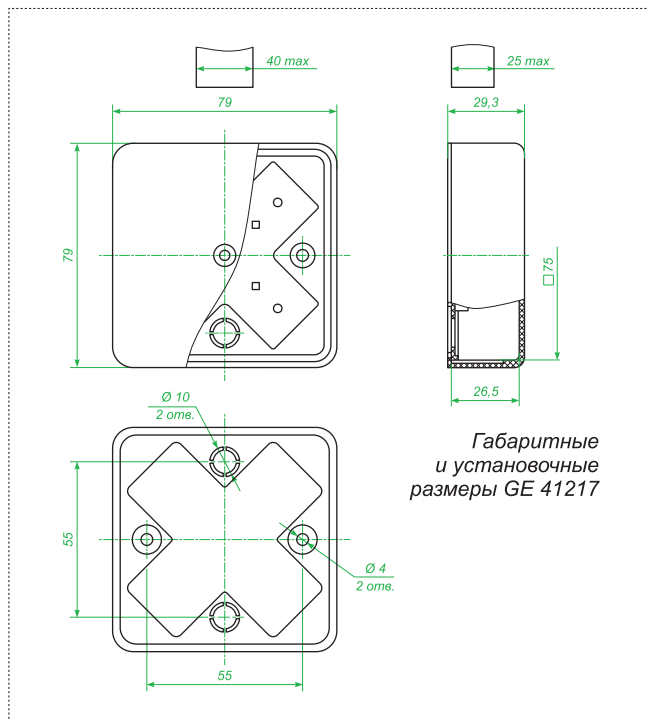
НАЗНАЧЕНИЕ:

Для организации дополнительной системы уравнивания потенциалов в квартирах, домах, офисах и производственных помещениях, в соответствии с ПУЭ издание 7 п. 7.1.88. Для мокрых зон (ванн, душевые кабины и т.д.) дополнительная система уравнивания потенциалов является обязательной. Коробки используются при открытом монтаже электропроводки.

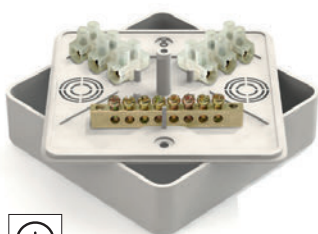
УПАКОВКА:

Особенности монтажа см. на стр. 64

Индивидуальная: т/у плёнка	Кол-во: 1 шт.	Габарит: 79x 79 x29,3 мм.	Вес: 0,075 кг.
Групповая: нет	Кол-во:	Габарит:	Вес:
Транспортная: гофрокоробка	Кол-во: 80 шт.	Габарит: 415x160x255 мм.	Вес: 6,40 кг.



(КУП) КОРОБКА УРАВНИВАНИЯ ПОТЕНЦИАЛОВ ДЛЯ НАРУЖНОГО МОНТАЖА



GE41220-01*



100 x 100 x 29



40

МАТЕРИАЛ: Крышка - ABS-пластик
Основание - полистирол

* **01** - белый



Установка шины и клеммной колодки на основание коробки

В комплект входит: клеммная колодка ЗВИ-10 (2,5-6 мм²) **6 КЛЕММ**, максимальное сечение подключаемых проводников 6 мм²; общая шина **6x9, 8 групп**, номинальный ток шины 63А, максимальное сечение подключаемых проводников 10 мм²; наклейка «**ЗАЗЕМЛЕНИЕ**»

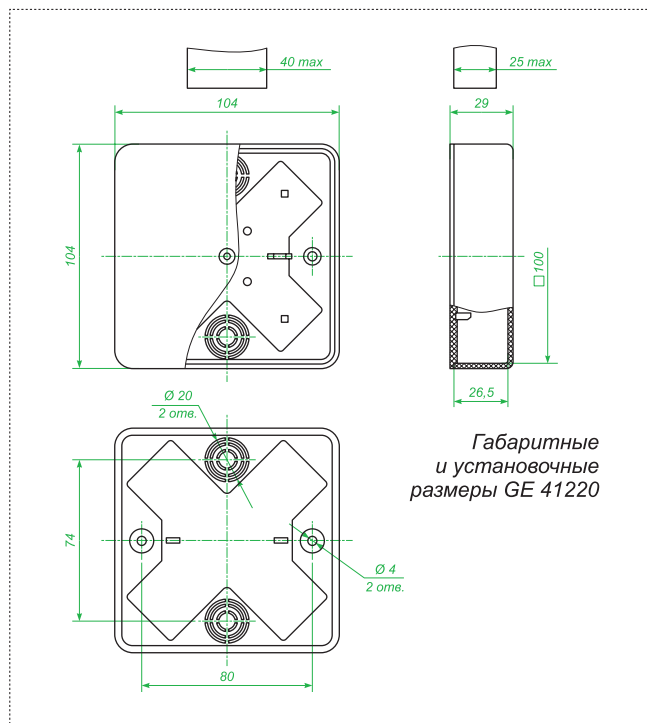
НАЗНАЧЕНИЕ:

Для организации дополнительной системы уравнивания потенциалов в квартирах, домах, офисах и производственных помещениях, в соответствии с ПУЭ издание 7 п. 7.1.88. Для мокрых зон (ванные, душевые кабины и т.д.) дополнительная система уравнивания потенциалов является обязательной. Коробки используются при открытом монтаже электропроводки.

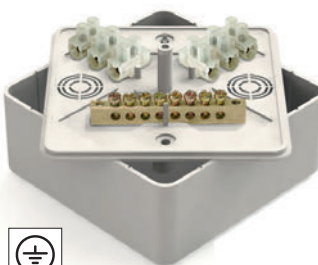
УПАКОВКА:

Особенности монтажа см. на стр. 64

Индивидуальная: т/у плёнка	Кол-во: 1 шт.	Габарит: 104x104x29 мм.	Вес: 0,08 кг.
Групповая: НЕТ	Кол-во:	Габарит:	Вес:
Транспортная: ГОФРОКОРОБКА	Кол-во: 42 шт.	Габарит: 415x160x255 мм.	Вес: 3,70 кг.



(КУП) КОРОБКА УРАВНИВАНИЯ ПОТЕНЦИАЛОВ ДЛЯ НАРУЖНОГО МОНТАЖА



GE41223-01*



100 x 100 x 44



40

МАТЕРИАЛ: Крышка - ABS-пластик
Основание - полистирол

* **01** - белый



Установка шины и клеммной колодки на основание коробки

В комплект входит: клеммная колодка ЗВИ-10 (2,5-6 мм²) **6 КЛЕММ**, максимальное сечение подключаемых проводников 6 мм²; общая шина **6x9, 8 групп**, номинальный ток шины 63А, максимальное сечение подключаемых проводников 10 мм²; наклейка «**ЗАЗЕМЛЕНИЕ**»

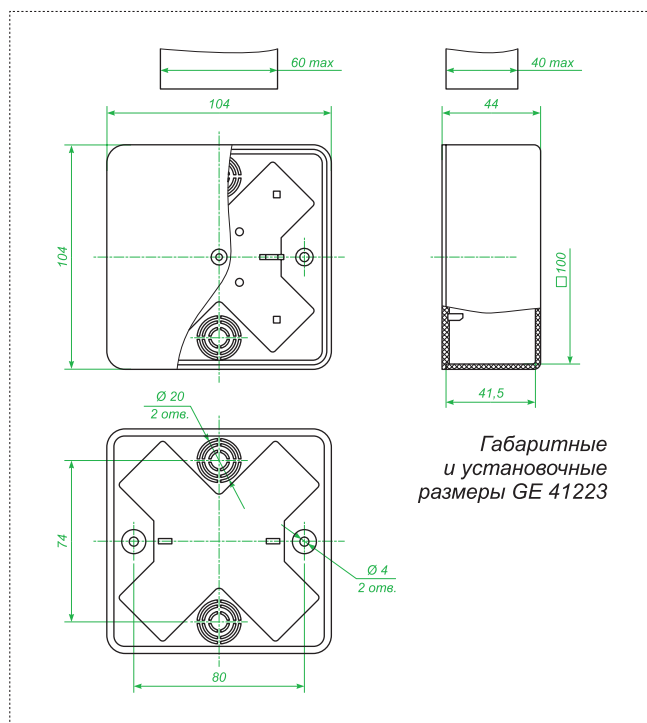
НАЗНАЧЕНИЕ:

Для организации дополнительной системы уравнивания потенциалов в квартирах, домах, офисах и производственных помещениях, в соответствии с ПУЭ издание 7 п. 7.1.88. Для мокрых зон (ванные, душевые кабины и т.д.) дополнительная система уравнивания потенциалов является обязательной. Коробки используются при открытом монтаже электропроводки.

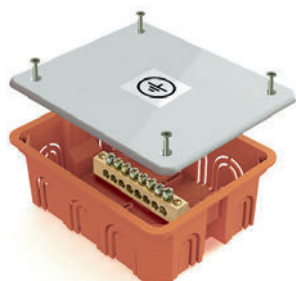
УПАКОВКА:

Особенности монтажа см. на стр. 64

Индивидуальная: т/у плёнка	Кол-во: 1 шт.	Габарит: 104x104x44 мм.	Вес: 0,10 кг.
Групповая: НЕТ	Кол-во:	Габарит:	Вес:
Транспортная: ГОФРОКОРОБКА	Кол-во: 25 шт.	Габарит: 415x160x255 мм.	Вес: 2,90 кг.



(КУП) КОРОБКА УРАВНИВАНИЯ ПОТЕНЦИАЛОВ ДЛЯ НАРУЖНОГО МОНТАЖА



GE41011



120 x 92 x 45



20



МАТЕРИАЛ: полистирол

Установка шины на основание коробки

В комплект входит: общая шина 6x9, 8 групп, номинальный ток шины 63 А, максимальное сечение подключаемых проводников 10 мм²; наклейка «ЗАЗЕМЛЕНИЕ»

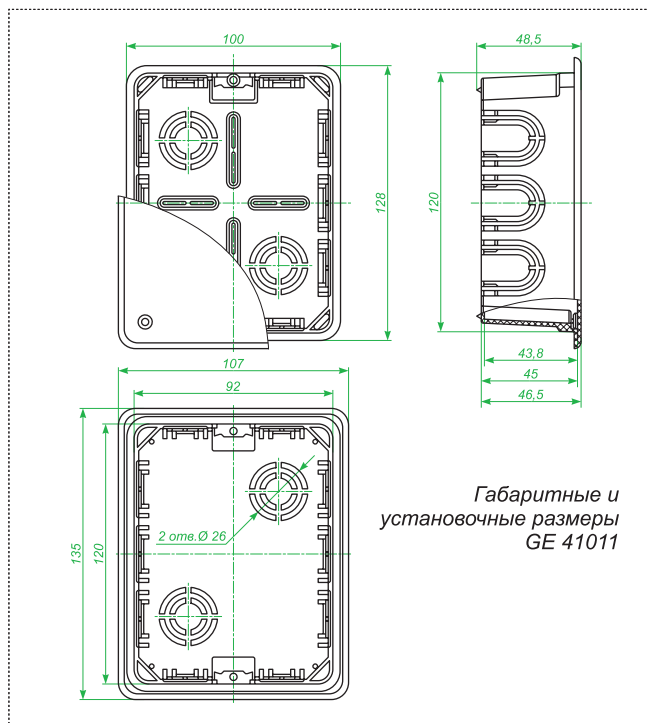
НАЗНАЧЕНИЕ:

Для организации дополнительной системы уравнивания потенциалов в квартирах, домах, офисах и производственных помещениях, в соответствии с ПУЭ издание 7 п. 7.1.88. Для мокрых зон (ванные, душевые кабины и т.д.) дополнительная система уравнивания потенциалов является обязательной. Коробки используются при открытом монтаже электропроводки.

УПАКОВКА:

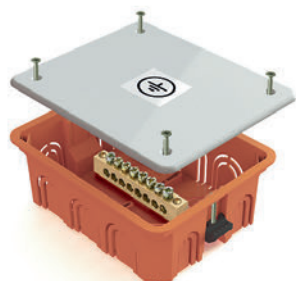
Особенности монтажа см. на стр. 64

Индивидуальная: т/у плёнка	Кол-во: 1 шт.	Габарит: 135x107x48,5 мм.	Вес: 0,105 кг.
Групповая: НЕТ	Кол-во:	Габарит:	Вес:
Транспортная: ГОФРОКОРОБКА	Кол-во: 98 шт.	Габарит: 630x320x340 мм.	Вес: 10,3 кг.



Габаритные и установочные размеры GE 41011

(КУП) КОРОБКА УРАВНИВАНИЯ ПОТЕНЦИАЛОВ ДЛЯ НАРУЖНОГО МОНТАЖА



GE41031



120 x 92 x 45



20



МАТЕРИАЛ: полистирол с ПЛАСТИКОВЫМИ ЗАЖИМАМИ

Установка шины на основание коробки

В комплект входит: общая шина 6x9, 8 групп, номинальный ток шины 63 А, максимальное сечение подключаемых проводников 10 мм²; наклейка «ЗАЗЕМЛЕНИЕ»

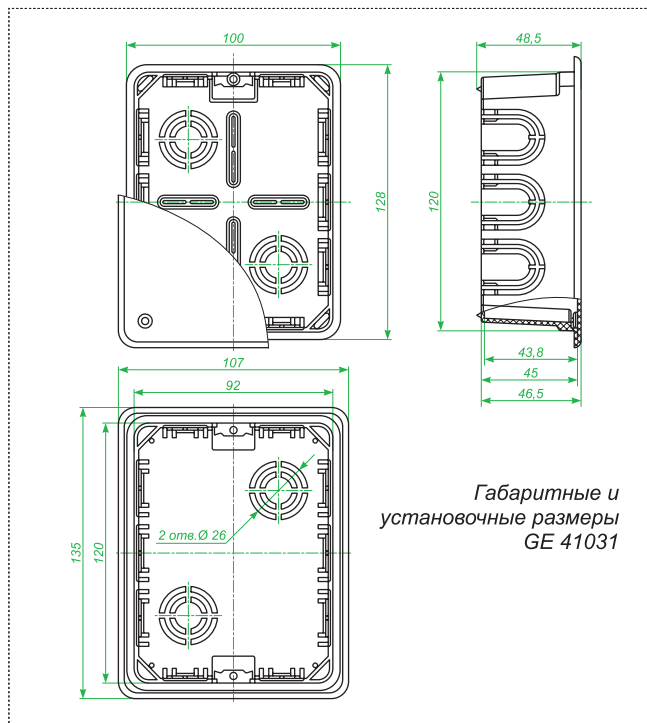
НАЗНАЧЕНИЕ:

Для организации дополнительной системы уравнивания потенциалов в квартирах, домах, офисах и производственных помещениях, в соответствии с ПУЭ издание 7 п. 7.1.88. Для мокрых зон (ванные, душевые кабины и т.д.) дополнительная система уравнивания потенциалов является обязательной. Коробки используются при открытом монтаже электропроводки.

УПАКОВКА:

Особенности монтажа см. на стр. 64

Индивидуальная: т/у плёнка	Кол-во: 1 шт.	Габарит: 135x107x48,5 мм.	Вес: 0,108 кг.
Групповая: НЕТ	Кол-во:	Габарит:	Вес:
Транспортная: ГОФРОКОРОБКА	Кол-во: 98 шт.	Габарит: 630x320x340 мм.	Вес: 10,6 кг.



Габаритные и установочные размеры GE 41031

КОРОБКА УСТАНОВОЧНАЯ УНИВЕРСАЛЬНАЯ ДЛЯ НАРУЖНОГО МОНТАЖА



GE40231-XX*



88 x 88 x 44



20



МАТЕРИАЛ: полистирол

* **01** – белый **02** – слоновая кость **03** – светлое дерево

НАЗНАЧЕНИЕ:

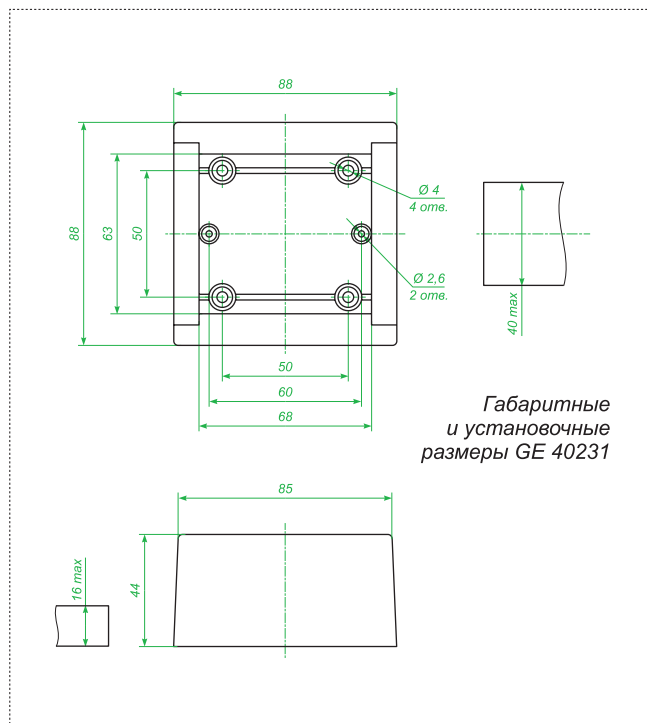
Для открытого монтажа бытовых розеток, выключателей, светорегуляторов и иных приборов с посадочным межосевым расстоянием 71 мм.. Съемные боковые панели позволяют собирать коробки в блок под необходимое количество приборов.

При стыке двух и более коробок возможна как горизонтальная так и вертикальная установка приборов. Для удобства монтажа с кабель-каналом на внутренней стороне коробка имеет специальную разметку.

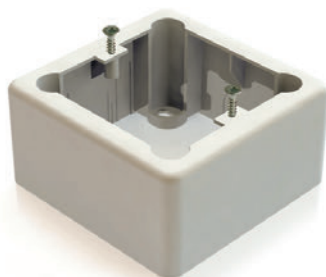
УПАКОВКА:

Особенности монтажа см. на стр. 65

Индивидуальная: т/у плёнка	Кол-во: 1 шт.	Габарит: 88x88x44 мм.	Вес: 0,07 кг.
Групповая: КОРОБКА	Кол-во: 10 шт.	Габарит: 220x180x90 мм.	Вес: 0,67 кг.
Транспортная: ГОФРОКОРОБКА	Кол-во: 50 шт.	Габарит: 460x253x190 мм.	Вес: 3,75 кг.



КОРОБКА УСТАНОВОЧНАЯ 1-МЕСТНАЯ ДЛЯ НАРУЖНОГО МОНТАЖА



GE40232-XX*



85 x 85 x 42



20



МАТЕРИАЛ: ABS-пластик

* **01** – белый **02** – слоновая кость **03** – светлое дерево

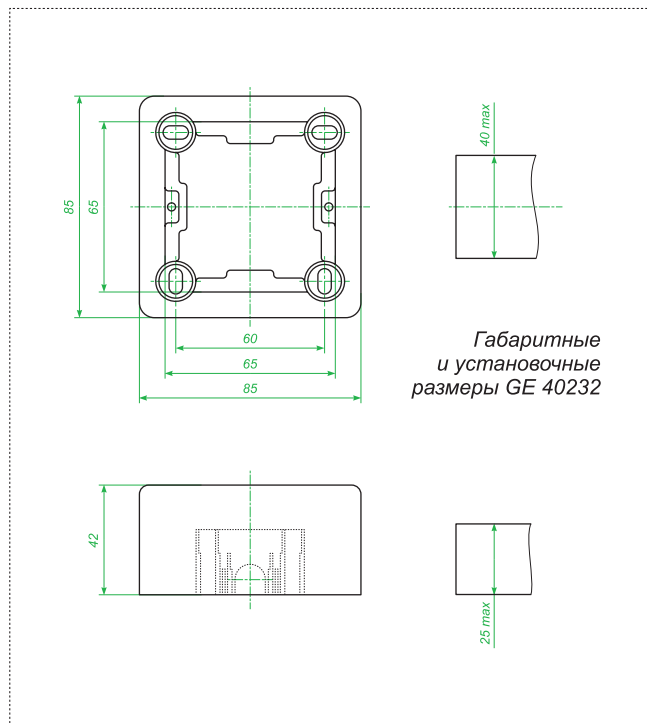
НАЗНАЧЕНИЕ:

Для открытого монтажа бытовых розеток, выключателей, светорегуляторов и иных приборов с посадочным межосевым расстоянием 71 мм.. Для удобства монтажа с кабель-каналом на внутренней стороне коробка имеет специальную разметку.

УПАКОВКА:

Особенности монтажа см. на стр. 63

Индивидуальная: т/у плёнка	Кол-во: 1 шт.	Габарит: 85x85x42 мм.	Вес: 0,03 кг.
Групповая: НЕТ	Кол-во:	Габарит:	Вес:
Транспортная: ГОФРОКОРОБКА	Кол-во: 44 шт.	Габарит: 415x160x255 мм.	Вес: 1,80 кг.



КОРОБКА РАСПРЕДЕЛИТЕЛЬНАЯ ДЛЯ НАРУЖНОГО МОНТАЖА



GE41205-XX*



50 x 50 x 20



40



МАТЕРИАЛ:
белая крышка - ABS-пластик
цветная крышка и
основание - полистирол

* **01** – белый **11** – сосна **12** – дуб **14** – орех

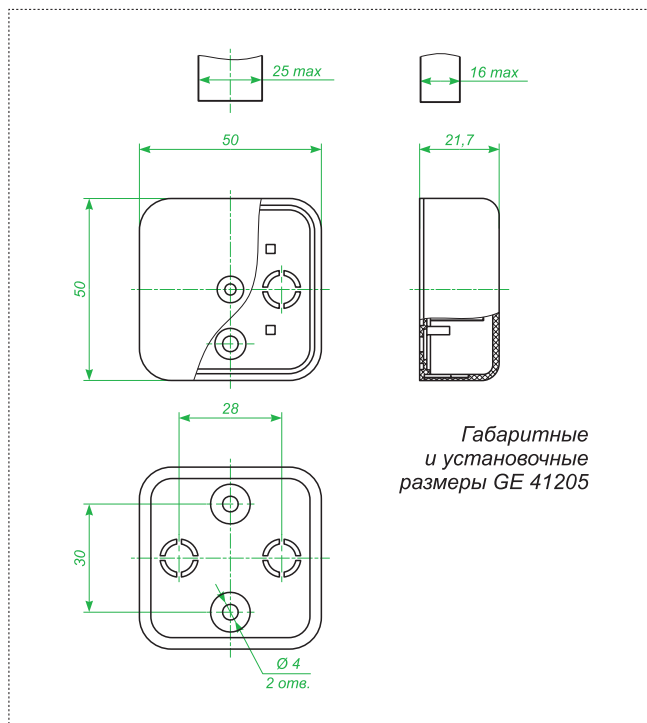
НАЗНАЧЕНИЕ:

Для изолирования точек отвода электропроводов, электрокабеля сетей освещения и энергосиловых сетей, напряжением до 1000 В переменного и постоянного тока, а также кабелей информационных сетей (телефонных, компьютерных, сетей связи и пр.). Используется при открытом монтаже электропроводки, как часть системы, состоящей из пластиковых кабель-каналов.

УПАКОВКА:

Особенности монтажа см. на стр. 65

Индивидуальная: НЕТ	Кол-во:	Габарит:	Вес:
Групповая: ЛОТОК	Кол-во: 48 шт.	Габарит: 125x230x500 мм.	Вес: 0,65 кг.
Транспортная: ГОФРОКОРОБКА	Кол-во: 192 шт.	Габарит: 360x130x340 мм.	Вес: 3,00 кг.



КОРОБКА РАСПРЕДЕЛИТЕЛЬНАЯ (С КЛЕММНОЙ КОЛОДКОЙ) ДЛЯ НАРУЖНОГО МОНТАЖА



GE41206-XX*



50 x 50 x 20



40



МАТЕРИАЛ:
белая крышка - ABS-пластик
цветная крышка и
основание - полистирол

* **01** – белый **11** – сосна **12** – дуб **14** – орех

В комплект входит клеммная колодка ЗВИ-3 (1,0-2,5 мм²) 4 клеммы, максимальное сечение подключаемых проводников 2,5 мм².

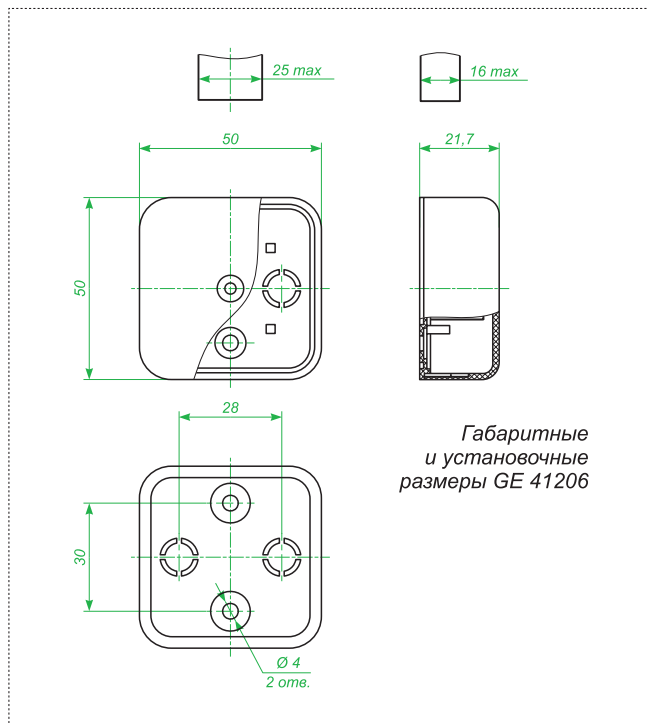
НАЗНАЧЕНИЕ:

Для изолирования точек отвода электропроводов, электрокабеля сетей освещения и энергосиловых сетей, напряжением до 1000 В переменного и постоянного тока, а также кабелей информационных сетей (телефонных, компьютерных, сетей связи и пр.). Используется при открытом монтаже электропроводки, как часть системы, состоящей из пластиковых кабель-каналов.

УПАКОВКА:

Особенности монтажа см. на стр. 65

Индивидуальная: НЕТ	Кол-во:	Габарит:	Вес:
Групповая: ЛОТОК	Кол-во: 48 шт.	Габарит: 125x230x500 мм.	Вес: 0,85 кг.
Транспортная: ГОФРОКОРОБКА	Кол-во: 192 шт.	Габарит: 360x130x340 мм.	Вес: 3,80 кг.



(КУП) КОРОБКА УРАВНИВАНИЯ ПОТЕНЦИАЛОВ ДЛЯ НАРУЖНОГО МОНТАЖА



GE41211-XX*



75 x 75 x 20



40



МАТЕРИАЛ:
белая крышка - ABS-пластик
цветная крышка и
основание - полистирол

* **01** – белый **11** – сосна **12** – дуб **14** – орех

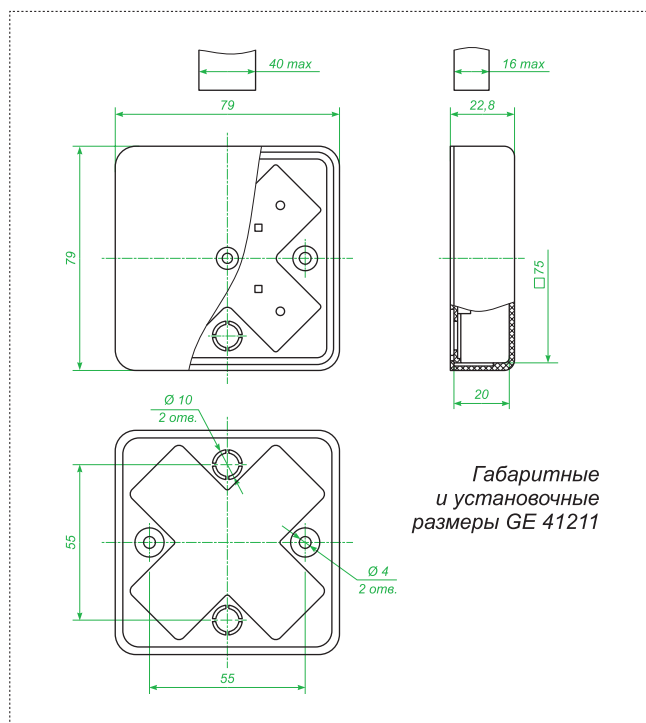
НАЗНАЧЕНИЕ:

Для изолирования точек отвода электропроводов, электрокабеля сетей освещения и энергосиловых сетей, напряжением до 1000 В переменного и постоянного тока, а также кабелей информационных сетей (телефонных, компьютерных, сетей связи и пр.). Используется при открытом монтаже электропроводки, как часть системы, состоящей из пластиковых кабель-каналов.

УПАКОВКА:

Особенности монтажа см. на стр. 65

Индивидуальная: т/у плёнка	Кол-во: 1 шт.	Габарит: 79x79x22,9 мм.	Вес: 0,08 кг.
Групповая: НЕТ	Кол-во:	Габарит:	Вес:
Транспортная: ГОФРОКОРОБКА	Кол-во: 100 шт.	Габарит: 415x160x255 мм.	Вес: 3,20 кг.



КОРОБКА РАСПРЕДЕЛИТЕЛЬНАЯ (С КЛЕММНОЙ КОЛОДКОЙ) ДЛЯ НАРУЖНОГО МОНТАЖА



GE41212-XX*



75 x 75 x 20



40



МАТЕРИАЛ:
белая крышка - ABS-пластик
цветная крышка и
основание - полистирол

* **01** – белый **11** – сосна **12** – дуб **14** – орех

В комплект входит клеммная колодка ЗВИ-5 (1,5-4 мм.2) **6 КЛЕММ**, максимальное сечение подключаемых проводников 4 мм².

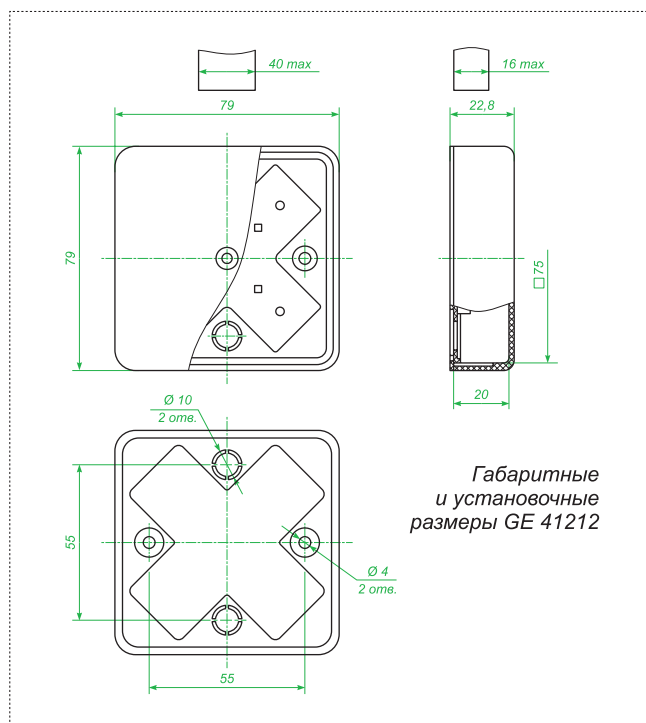
НАЗНАЧЕНИЕ:

Для организации дополнительной системы уравнивания потенциалов в квартирах, домах, офисах и производственных помещениях, в соответствии с ПУЭ издание 7 п. 7.1.88. Для мокрых зон (ванн, душевые кабины и т.д.) дополнительная система уравнивания потенциалов является обязательной. Коробки используются при открытом монтаже электропроводки.

УПАКОВКА:

Особенности монтажа см. на стр. 65

Индивидуальная: т/у плёнка	Кол-во: 1 шт.	Габарит: 79x79x22,9 мм.	Вес: 0,04 кг.
Групповая: НЕТ	Кол-во:	Габарит:	Вес:
Транспортная: ГОФРОКОРОБКА	Кол-во: 100 шт.	Габарит: 415x160x255 мм.	Вес: 4,35 кг.



КОРОБКА РАСПРЕДЕЛИТЕЛЬНАЯ ДЛЯ НАРУЖНОГО МОНТАЖА



GE41215-XX*



75 x 75 x 28



40



МАТЕРИАЛ:
белая крышка - ABS-пластик
цветная крышка и
основание - полистирол

* **01** – белый **11** – сосна **12** – дуб **14** – орех

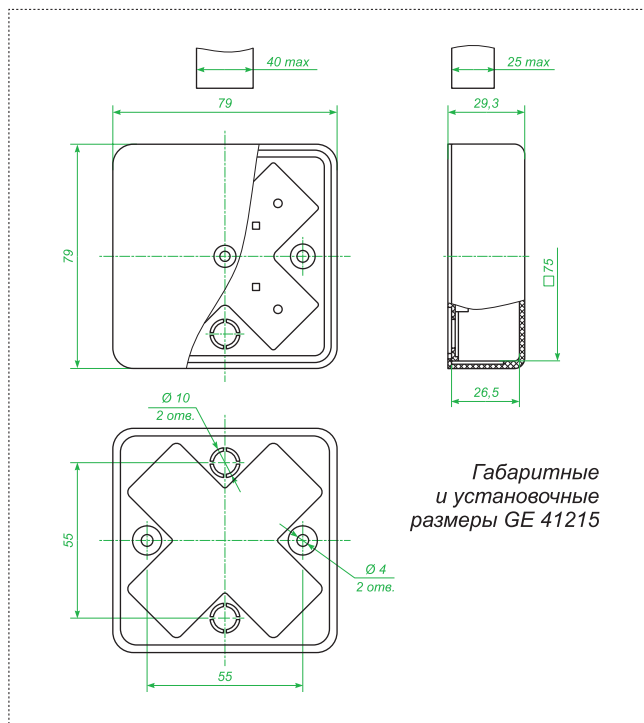
НАЗНАЧЕНИЕ:

Для изолирования точек отвода электропроводов, электрокабеля сетей освещения и энергосиловых сетей, напряжением до 1000 В переменного и постоянного тока, а также кабелей информационных сетей (телефонных, компьютерных, сетей связи и пр.). Используется при открытом монтаже электропроводки, как часть системы, состоящей из пластиковых кабель-каналов.

УПАКОВКА:

Особенности монтажа см. на стр. 65

Индивидуальная: т/у пленка	Кол-во: 1 шт.	Габарит: 79x79x29,3 мм.	Вес: 0,03 кг.
Групповая: НЕТ	Кол-во:	Габарит:	Вес:
Транспортная: ГОФРОКОРОБКА	Кол-во: 80 шт.	Габарит: 415x160x255 мм.	Вес: 3,00 кг.



КОРОБКА РАСПРЕДЕЛИТЕЛЬНАЯ (С КЛЕММНОЙ КОЛОДКОЙ) ДЛЯ НАРУЖНОГО МОНТАЖА



GE41216-XX*



75 x 75 x 28



40



МАТЕРИАЛ:
белая крышка - ABS-пластик
цветная крышка и
основание - полистирол

* **01** – белый **11** – сосна **12** – дуб **14** – орех

В комплект входит клеммная колодка ЗВИ-5 (1,5-4 мм².) **6 КЛЕММ**, максимальное сечение подключаемых проводников **4 мм².**

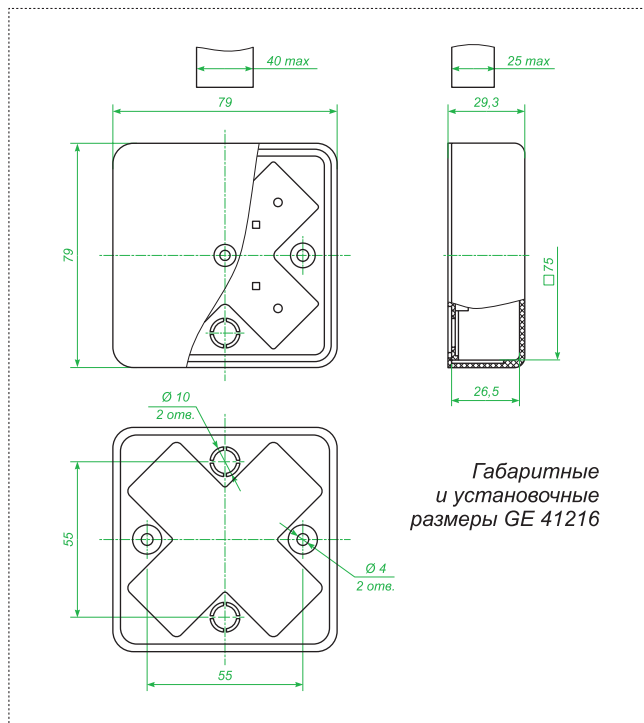
НАЗНАЧЕНИЕ:

Для изолирования точек отвода электропроводов, электрокабеля сетей освещения и энергосиловых сетей, напряжением до 1000 В переменного и постоянного тока, а также кабелей информационных сетей (телефонных, компьютерных, сетей связи и пр.). Используется при открытом монтаже электропроводки, как часть системы, состоящей из пластиковых кабель-каналов.

УПАКОВКА:

Особенности монтажа см. на стр. 65

Индивидуальная: т/у пленка	Кол-во: 1 шт.	Габарит: 79x79x29,3 мм.	Вес: 0,04 кг.
Групповая: НЕТ	Кол-во:	Габарит:	Вес:
Транспортная: ГОФРОКОРОБКА	Кол-во: 80 шт.	Габарит: 415x160x255 мм.	Вес: 3,85 кг.



(КУП) КОРОБКА УРАВНИВАНИЯ ПОТЕНЦИАЛОВ ДЛЯ НАРУЖНОГО МОНТАЖА



GE41218-XX*



100 x 100 x 29



40



МАТЕРИАЛ:
белая крышка - ABS-пластик
цветная крышка и
основание - полистирол

* 01 – белый 11 – сосна 12 – дуб 14 – орех

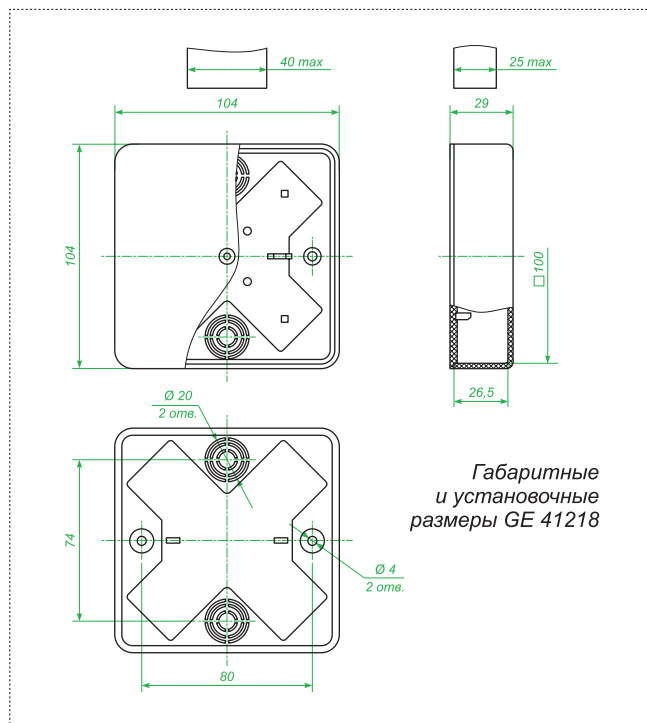
НАЗНАЧЕНИЕ:

Для изолирования точек отвода электропроводов, электрокабеля сетей освещения и энергосиловых сетей, напряжением до 1000 В переменного и постоянного тока, а также кабелей информационных сетей (телефонных, компьютерных, сетей связи и пр.). Используется при открытом монтаже электропроводки, как часть системы, состоящей из пластиковых кабель-каналов.

УПАКОВКА:

Особенности монтажа см. на стр. 65

Индивидуальная: т/у пленка	Кол-во: 1 шт.	Габарит: 104x104x29 мм.	Вес: 0,05 кг.
Групповая: нет	Кол-во:	Габарит:	Вес:
Транспортная: гофрокоробка	Кол-во: 42 шт.	Габарит: 415x160x255 мм.	Вес: 2,50 кг.



КОРОБКА РАСПРЕДЕЛИТЕЛЬНАЯ (С КЛЕММНОЙ КОЛОДКОЙ) ДЛЯ НАРУЖНОГО МОНТАЖА



GE41219-XX*



100 x 100 x 29



40



МАТЕРИАЛ:
белая крышка - ABS-пластик
цветная крышка и
основание - полистирол

* 01 – белый 11 – сосна 12 – дуб 14 – орех

В комплект входит клеммная колодка ЗВИ-5 (1,5-4 мм².) 6 клемм, максимальное сечение подключаемых проводников 4 мм²..

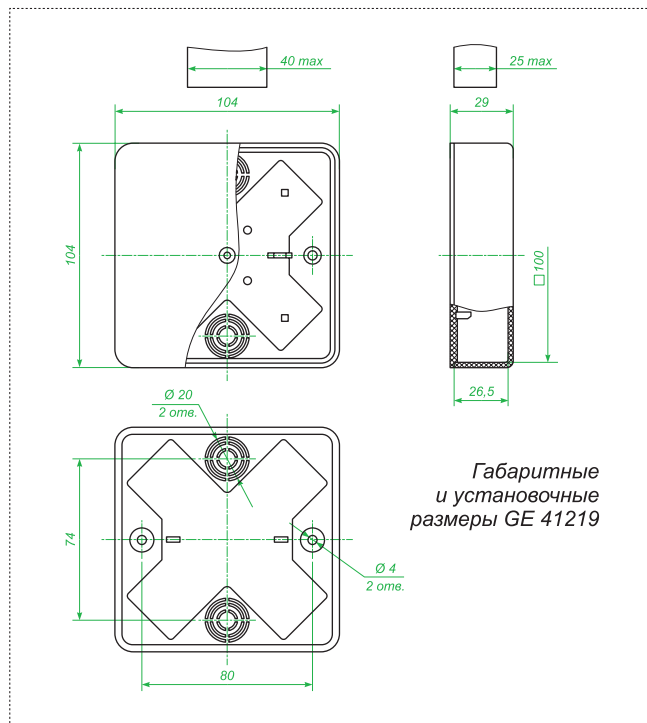
НАЗНАЧЕНИЕ:

Для изолирования точек отвода электропроводов, электрокабеля сетей освещения и энергосиловых сетей, напряжением до 1000 В переменного и постоянного тока, а также кабелей информационных сетей (телефонных, компьютерных, сетей связи и пр.). Используется при открытом монтаже электропроводки, как часть системы, состоящей из пластиковых кабель-каналов.

УПАКОВКА:

Особенности монтажа см. на стр. 65

Индивидуальная: т/у пленка	Кол-во: 1 шт.	Габарит: 104x104x29 мм.	Вес: 0,07 кг.
Групповая: нет	Кол-во:	Габарит:	Вес:
Транспортная: гофрокоробка	Кол-во: 42 шт.	Габарит: 415x160x255 мм.	Вес: 3,15 кг.



КОРОБКА РАСПРЕДЕЛИТЕЛЬНАЯ ДЛЯ НАРУЖНОГО МОНТАЖА



GE41221-XX*



100 x 100 x 44



40



МАТЕРИАЛ:
белая крышка - ABS-пластик
цветная крышка и
основание - полистирол

* **01** – белый **11** – сосна **12** – дуб **14** – орех

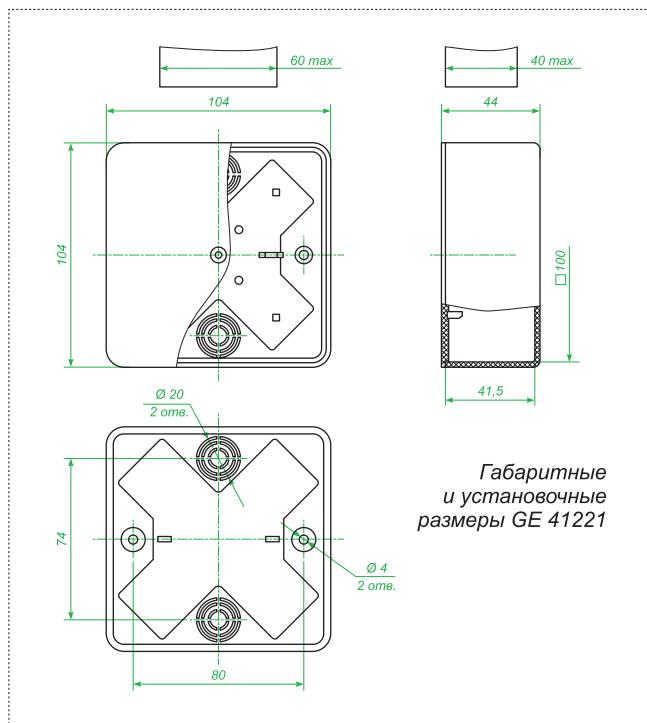
НАЗНАЧЕНИЕ:

Для изолирования точек отвода электропроводов, электрокабеля сетей освещения и энергосиловых сетей, напряжением до 1000 В переменного и постоянного тока, а также кабелей информационных сетей (телефонных, компьютерных, сетей связи и пр.). Используется при открытом монтаже электропроводки, как часть системы, состоящей из пластиковых кабель-каналов.

УПАКОВКА:

Особенности монтажа см. на стр. 65

Индивидуальная: т/у пленка	Кол-во: 1 шт.	Габарит: 104x104x44 мм.	Вес: 0,06 кг.
Групповая: нет	Кол-во:	Габарит:	Вес:
Транспортная: гофрокоробка	Кол-во: 25 шт.	Габарит: 415x160x255 мм.	Вес: 1,80 кг.



КОРОБКА РАСПРЕДЕЛИТЕЛЬНАЯ (С КЛЕММНОЙ КОЛОДКОЙ) ДЛЯ НАРУЖНОГО МОНТАЖА



GE41222-XX*



100 x 100 x 44



40



МАТЕРИАЛ:
белая крышка - ABS-пластик
цветная крышка и
основание - полистирол

* **01** – белый **11** – сосна **12** – дуб **14** – орех

В комплект входит клеммная колодка ЗВИ-10 (2,5-6 мм.2) **6 клемм**, максимальное сечение подключаемых проводников **6 мм²**.

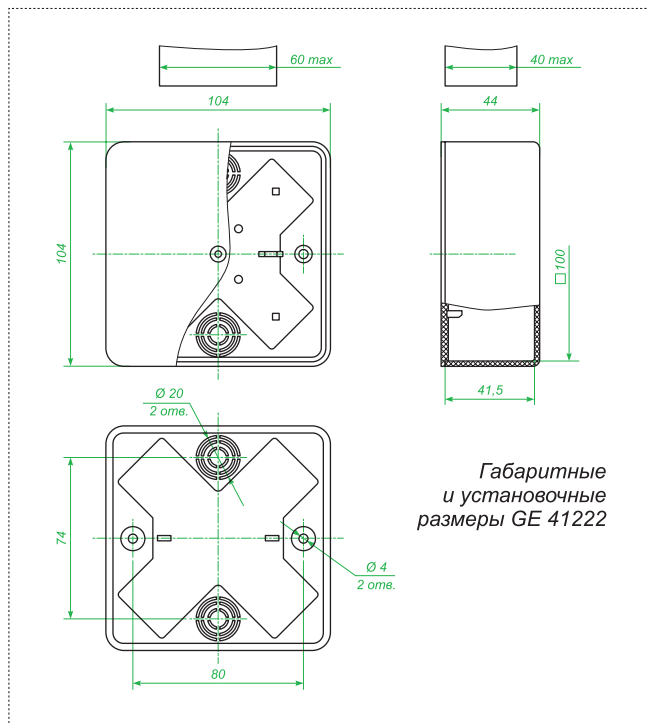
НАЗНАЧЕНИЕ:

Для изолирования точек отвода электропроводов, электрокабеля сетей освещения и энергосиловых сетей, напряжением до 1000 В переменного и постоянного тока, а также кабелей информационных сетей (телефонных, компьютерных, сетей связи и пр.). Используется при открытом монтаже электропроводки, как часть системы, состоящей из пластиковых кабель-каналов.

УПАКОВКА:

Особенности монтажа см. на стр. 65

Индивидуальная: т/у пленка	Кол-во: 1 шт.	Габарит: 104x104x44 мм.	Вес: 0,07 кг.
Групповая: нет	Кол-во:	Габарит:	Вес:
Транспортная: гофрокоробка	Кол-во: 25 шт.	Габарит: 415x160x255 мм.	Вес: 2,25 кг.



КАБЕЛЬ-КАНАЛ МАГИСТРАЛЬНЫЙ С ДВОЙНЫМ ЗАМКМ ДЛЯ ОТКРЫТОЙ ЭЛЕКТРОПРОВОДКИ
НАЗНАЧЕНИЕ:

Применяется при открытом методе прокладки силовых и слаботочных электросетей, эксплуатируемых при напряжении переменного или постоянного тока величиной до 1000 В, а также информационных сетей (теле-фонных, компьютерных, сетей связи и пр.), для организации рабочего места в офисных, производственных и административных зданиях, медицинских и учебных учреждениях при новом строительстве и реконструкции.

Длина: 2 м.

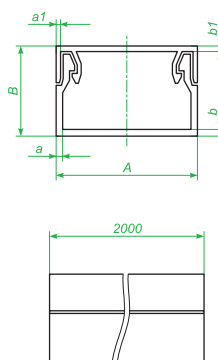
МАТЕРИАЛ: поливинилхлорид (ПВХ)

Цвет: белый



Особенности монтажа см. на стр. 67

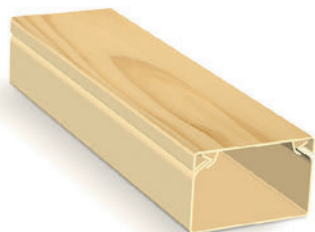
Наружные и внутренние размеры кабель-канала



Артикул	Размеры (мм)					
	A	B	a	a1	b	b1
GE 56140	12	12	0,65	0,5	0,65	0,5
GE 56141	15	10	0,65	0,5	0,65	0,5
GE 56142	16	16	0,85	0,7	0,85	0,85
GE 56143	20	10	0,85	0,7	0,85	0,85
GE 56144	25	16	0,9	0,7	0,9	0,9
GE 56145	25	25	0,9	0,7	0,9	0,9
GE 56146	40	16	1	1	1,2	1,2
GE 56147	40	25	1	1	1,2	1,2
GE 56148	40	40	1	1	1,2	1,2
GE 56149	60	40	1,5	1	1,5	1,5
GE 56150	60	60	1,5	1	1,5	1,5
GE 56151	80	40	1,5	1	1,5	1,5
GE 56152	80	60	1,5	1	1,5	1,5
GE 56153	100	40	1,5	1	1,5	1,5
GE 56154	100	60	1,5	1	1,5	1,5

Артикул	Размер	Упаковка	Транспортная п/э плёнка	Кол-во	Объём	Вес
GE56140	12x12	УПАКОВКА	Транспортная п/э плёнка	140 м.	0,020 м³.	8,45 кг.
GE56141	15x10	УПАКОВКА	Транспортная п/э плёнка	140 м.	0,020 м³.	9,20 кг.
GE56142	16x16	УПАКОВКА	Транспортная п/э плёнка	100 м.	0,025 м³.	8,28 кг.
GE56143	20x10	УПАКОВКА	Транспортная п/э плёнка	100 м.	0,020 м³.	8,00 кг.
GE56144	25x16	УПАКОВКА	Транспортная п/э плёнка	60 м.	0,024 м³.	7,80 кг.
GE56145	25x25	УПАКОВКА	Транспортная п/э плёнка	50 м.	0,031 м³.	7,80 кг.
GE56146	40x16	УПАКОВКА	Транспортная п/э плёнка	50 м.	0,032 м³.	9,85 кг.
GE56147	40x25	УПАКОВКА	Транспортная п/э плёнка	40 м.	0,040 м³.	9,00 кг.
GE56148	40x40	УПАКОВКА	Транспортная п/э плёнка	30 м.	0,048 м³.	8,70 кг.
GE56149	60x40	УПАКОВКА	Транспортная п/э плёнка	18 м.	0,040 м³.	7,90 кг.
GE56150	60x60	УПАКОВКА	Транспортная п/э плёнка	18 м.	0,065 м³.	8,56 кг.
GE56151	80x40	УПАКОВКА	Транспортная п/э плёнка	18 м.	0,058 м³.	8,95 кг.
GE56152	80x60	УПАКОВКА	Транспортная п/э плёнка	18 м.	0,085 м³.	10,56 кг.
GE56153	100x40	УПАКОВКА	Транспортная п/э плёнка	16 м.	0,064 м³.	9,66 кг.
GE56154	100x60	УПАКОВКА	Транспортная п/э плёнка	12 м.	0,072 м³.	9,03 кг.

КАБЕЛЬ-КАНАЛ МАГИСТРАЛЬНЫЙ С ДВОЙНЫМ ЗАМКОМ ДЛЯ ОТКРЫТОЙ ЭЛЕКТРОПРОВОДКИ



НАЗНАЧЕНИЕ:

Применяется при открытом методе прокладки силовых и слаботочных электросетей, эксплуатируемых при напряжении переменного или постоянного тока величиной до 1000 В, а также информационных сетей (теле-фонных, компьютерных, сетей связи и пр.), для организации рабочего места в офисных, производственных и административных зданиях, медицинских и учебных учреждениях при новом строительстве и реконструкции.

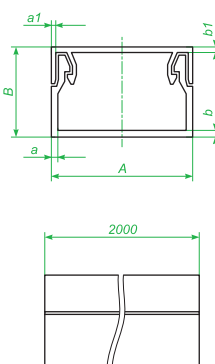
Длина: 2 м.

МАТЕРИАЛ: поливинилхлорид (ПВХ)

ЦВЕТ: СТРУКТУРА ДЕРЕВА СОСНА

ВНИМАНИЕ! Реальный цвет изделия МОЖЕТ отличаться от цвета на фотографии. Пожалуйста учитывайте это при заказе.

Наружные и внутренние размеры кабель-канала



Артикул	Размеры (мм)					
	A	B	a	a1	b	b1
GE 56160	12	12	0,65	0,5	0,65	0,5
GE 56161	15	10	0,65	0,5	0,65	0,5
GE 56162	16	16	0,85	0,7	0,85	0,85
GE 56163	20	10	0,85	0,7	0,85	0,85
GE 56164	25	16	0,9	0,7	0,9	0,9
GE 56165	25	25	0,9	0,7	0,9	0,9
GE 56166	40	16	1	1	1,2	1,2
GE 56167	40	25	1	1	1,2	1,2
GE 56168	60	40	1,5	1	1,5	1,5
GE 56169	100	60	1,5	1	1,5	1,5

Особенности монтажа см. на стр. 67

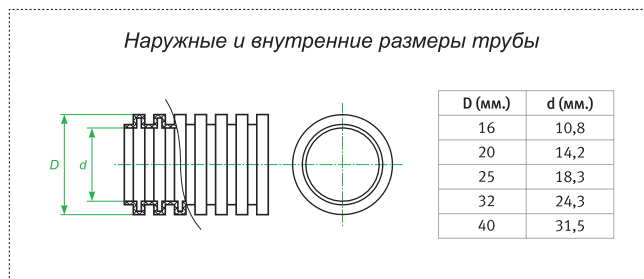
Артикул	Размер	Упаковка	Кол-во	Объем	Вес
GE56160	12x12	Транспортная: п/э плёнка	Кол-во: 140 м.	Объем: 0,020 м³.	Вес: 8,45 кг.
GE56161	15x10	Транспортная: п/э плёнка	Кол-во: 140 м.	Объем: 0,020 м³.	Вес: 9,20 кг.
GE56162	16x16	Транспортная: п/э плёнка	Кол-во: 100 м.	Объем: 0,025 м³.	Вес: 8,28 кг.
GE56163	20x10	Транспортная: п/э плёнка	Кол-во: 100 м.	Объем: 0,020 м³.	Вес: 8,00 кг.
GE56164	25x16	Транспортная: п/э плёнка	Кол-во: 60 м.	Объем: 0,024 м³.	Вес: 7,80 кг.
GE56165	25x25	Транспортная: п/э плёнка	Кол-во: 50 м.	Объем: 0,031 м³.	Вес: 7,80 кг.
GE56166	40x16	Транспортная: п/э плёнка	Кол-во: 50 м.	Объем: 0,032 м³.	Вес: 9,85 кг.
GE56167	40x25	Транспортная: п/э плёнка	Кол-во: 40 м.	Объем: 0,040 м³.	Вес: 9,00 кг.
GE56168	60x40	Транспортная: п/э плёнка	Кол-во: 18 м.	Объем: 0,040 м³.	Вес: 7,90 кг.
GE56169	100x60	Транспортная: п/э плёнка	Кол-во: 12 м.	Объем: 0,072 м³.	Вес: 9,03 кг.

ТРУБА ГОФРИРОВАННАЯ ГИБКАЯ ПВХ ЛЕГКОГО ТИПА (С ЗОНДОМ) ДЛЯ СКРЫТОЙ И ОТКРЫТОЙ ЭЛЕКТРОПРОВОДКИ

НАЗНАЧЕНИЕ:

Используются для прокладки силовых и слаботочных электросетей, эксплуатируемых при напряжении переменного или постоянного тока величиной до 1000 В, а также информационных сетей (телефонных, компьютерных, сетей связи и пр.). Применяется как при скрытом так и при открытом методе прокладки линий внутри зданий и сооружений.

МАТЕРИАЛ: поливинилхлорид (ПВХ)

Цвет: серый


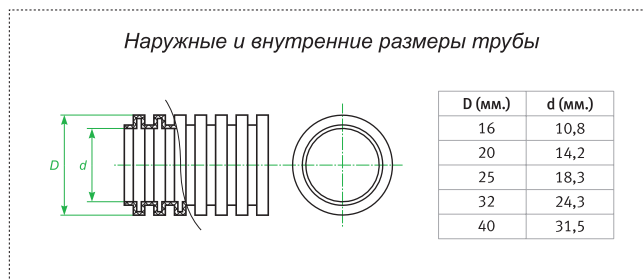
Артикул	Размер	Букта	Упаковка	Кол-во	Объём	Вес
GE50410	D 16		Упаковка: п/э плёнка	Кол-во: 100 м.	Объём: 0,055 м ³ .	Вес: 3,90 кг.
GE50420	D 20		Упаковка: п/э плёнка	Кол-во: 100 м.	Объём: 0,090 м ³ .	Вес: 5,90 кг.
GE50425	D 25		Упаковка: п/э плёнка	Кол-во: 50 м.	Объём: 0,090 м ³ .	Вес: 3,35 кг.
GE50430	D 32		Упаковка: п/э плёнка	Кол-во: 25 м.	Объём: 0,063 м ³ .	Вес: 2,50 кг.
GE50440	D 40		Упаковка: п/э плёнка	Кол-во: 15 м.	Объём: 0,090 м ³ .	Вес: 1,80 кг.
GE50461	D 16		Упаковка: п/э плёнка	Кол-во: 10 м.	Объём: 0,0055 м ³ .	Вес: 0,40 кг.
GE50462	D 20		Упаковка: п/э плёнка	Кол-во: 10 м.	Объём: 0,009 м ³ .	Вес: 0,60 кг.
GE50463	D 25		Упаковка: п/э плёнка	Кол-во: 10 м.	Объём: 0,018 м ³ .	Вес: 0,68 кг.
GE50471	D 16		Упаковка: п/э плёнка	Кол-во: 25 м.	Объём: 0,014 м ³ .	Вес: 0,98 кг.
GE50472	D 20		Упаковка: п/э плёнка	Кол-во: 25 м.	Объём: 0,023 м ³ .	Вес: 1,48 кг.
GE50473	D 25		Упаковка: п/э плёнка	Кол-во: 25 м.	Объём: 0,045 м ³ .	Вес: 1,68 кг.

ТРУБА ГОФРИРОВАННАЯ ГИБКАЯ ПВХ ЛЕГКОГО ТИПА (С ЗОНДОМ) ДЛЯ ОТКРЫТОЙ ЭЛЕКТРОПРОВОДКИ

НАЗНАЧЕНИЕ:

Используются для прокладки силовых и слаботочных электросетей, эксплуатируемых при напряжении переменного или постоянного тока величиной до 1000 В, а также информационных сетей (телефонных, компьютерных, сетей связи и пр.). Применяется как при скрытом так и при открытом методе прокладки линий внутри зданий и сооружений.

МАТЕРИАЛ: полиэтилен низкого давления (ПНД)

Цвет: чёрный


Артикул	Размер	Букта	Упаковка	Кол-во	Объём	Вес
GE50431	D 16		Упаковка: п/э плёнка	Кол-во: 100 м.	Объём: 0,055 м ³ .	Вес: 3,90 кг.
GE50432	D 20		Упаковка: п/э плёнка	Кол-во: 100 м.	Объём: 0,090 м ³ .	Вес: 5,90 кг.
GE50433	D 25		Упаковка: п/э плёнка	Кол-во: 50 м.	Объём: 0,090 м ³ .	Вес: 3,35 кг.
GE50434	D 32		Упаковка: п/э плёнка	Кол-во: 25 м.	Объём: 0,063 м ³ .	Вес: 2,50 кг.
GE50435	D 40		Упаковка: п/э плёнка	Кол-во: 15 м.	Объём: 0,090 м ³ .	Вес: 1,80 кг.
GE50464	D 16		Упаковка: п/э плёнка	Кол-во: 10 м.	Объём: 0,0055 м ³ .	Вес: 0,40 кг.
GE50465	D 20		Упаковка: п/э плёнка	Кол-во: 10 м.	Объём: 0,009 м ³ .	Вес: 0,60 кг.
GE50466	D 25		Упаковка: п/э плёнка	Кол-во: 10 м.	Объём: 0,018 м ³ .	Вес: 0,68 кг.
GE50474	D 16		Упаковка: п/э плёнка	Кол-во: 25 м.	Объём: 0,014 м ³ .	Вес: 0,98 кг.
GE50475	D 20		Упаковка: п/э плёнка	Кол-во: 25 м.	Объём: 0,023 м ³ .	Вес: 1,48 кг.
GE50476	D 25		Упаковка: п/э плёнка	Кол-во: 25 м.	Объём: 0,045 м ³ .	Вес: 1,68 кг.

ТРУБА ГОФРИРОВАННАЯ ГИБКАЯ ПВХ ЛЕГКОГО ТИПА (С ЗОНДОМ) ДЛЯ СКРЫТОЙ И ОТКРЫТОЙ ЭЛЕКТРОПРОВОДКИ



НАЗНАЧЕНИЕ:

Используются для прокладки силовых и слаботочных электросетей, эксплуатируемых при напряжении переменного или постоянного тока величиной до 1000 В, а также информационных сетей (телефонных, компьютерных, сетей связи и пр.). Применяется как при скрытом так и при открытом методе прокладки линий внутри зданий и сооружений.

МАТЕРИАЛ: полиэтилен низкого давления (ПНД)

Цвет: оранжевый

Наружные и внутренние размеры трубы

D (мм.)	d (мм.)
16	10,8
20	14,2
25	18,3
32	24,3
40	31,5

Артикул	Размер	Упаковка	Кол-во	Объем	Вес
GE50441	D 16	УПАКОВКА: П/Э ПЛЁНКА	Кол-во: 100 м.	Объем: 0,055 м³.	Вес: 3,90 кг.
GE50442	D 20	УПАКОВКА: П/Э ПЛЁНКА	Кол-во: 100 м.	Объем: 0,090 м³.	Вес: 5,90 кг.
GE50443	D 25	УПАКОВКА: П/Э ПЛЁНКА	Кол-во: 50 м.	Объем: 0,090 м³.	Вес: 3,35 кг.
GE50444	D 32	УПАКОВКА: П/Э ПЛЁНКА	Кол-во: 25 м.	Объем: 0,063 м³.	Вес: 2,50 кг.
GE50445	D 40	УПАКОВКА: П/Э ПЛЁНКА	Кол-во: 15 м.	Объем: 0,090 м³.	Вес: 1,80 кг.
GE50467	D 16	УПАКОВКА: П/Э ПЛЁНКА	Кол-во: 10 м.	Объем: 0,0055 м³.	Вес: 0,40 кг.
GE50468	D 20	УПАКОВКА: П/Э ПЛЁНКА	Кол-во: 10 м.	Объем: 0,009 м³.	Вес: 0,60 кг.
GE50469	D 25	УПАКОВКА: П/Э ПЛЁНКА	Кол-во: 10 м.	Объем: 0,018 м³.	Вес: 0,68 кг.
GE50477	D 16	УПАКОВКА: П/Э ПЛЁНКА	Кол-во: 25 м.	Объем: 0,014 м³.	Вес: 0,98 кг.
GE50478	D 20	УПАКОВКА: П/Э ПЛЁНКА	Кол-во: 25 м.	Объем: 0,023 м³.	Вес: 1,48 кг.
GE50479	D 25	УПАКОВКА: П/Э ПЛЁНКА	Кол-во: 25 м.	Объем: 0,045 м³.	Вес: 1,68 кг.

ТРУБА ГЛАДКАЯ ЖЁСТКАЯ ОПТИМА ПВХ ЛЕГКОГО ТИПА ДЛЯ СКРЫТОЙ И ОТКРЫТОЙ ЭЛЕКТРОПРОВОДКИ



НАЗНАЧЕНИЕ:

Используются для прокладки силовых и слаботочных электросетей, эксплуатируемых при напряжении переменного или постоянного тока величиной до 1000 В, а также информационных сетей (телефонных, компьютерных, сетей связи и пр.). Применяется как при скрытом так и при открытом методе прокладки линий внутри зданий и сооружений.

Длина: 3 м.

МАТЕРИАЛ: поливинилхлорид (ПВХ)

Цвет: серый

Наружные и внутренние размеры трубы

Артикул	D (мм.)	d (мм.)
GE 50810	16	14
GE 50820	20	18
GE 50825	25	22
GE 50830	32	29
GE 50840	40	36
GE 50850	50	46
GE 50860	60	59

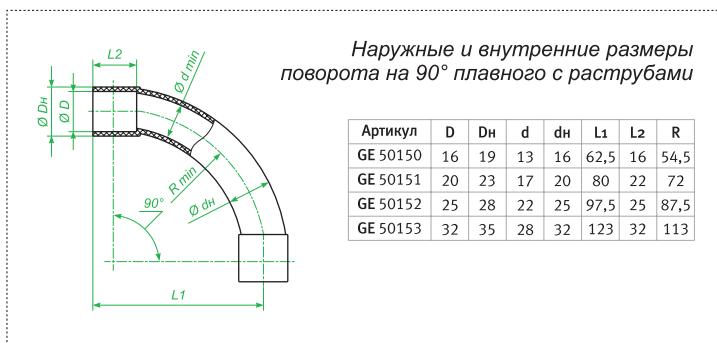
Артикул	Размер	Упаковка	Кол-во	Объем	Вес
GE50810	D 16	УПАКОВКА: П/Э ПЛЁНКА	Кол-во: 156 м.	Объем: 0,060 м³.	Вес: 11,70 кг.
GE50820	D 20	УПАКОВКА: П/Э ПЛЁНКА	Кол-во: 156 м.	Объем: 0,087 м³.	Вес: 14,51 кг.
GE50825	D 25	УПАКОВКА: П/Э ПЛЁНКА	Кол-во: 111 м.	Объем: 0,123 м³.	Вес: 13,88 кг.
GE50830	D 32	УПАКОВКА: П/Э ПЛЁНКА	Кол-во: 72 м.	Объем: 0,090 м³.	Вес: 11,88 кг.
GE50840	D 40	УПАКОВКА: П/Э ПЛЁНКА	Кол-во: 57 м.	Объем: 0,120 м³.	Вес: 15,91 кг.
GE50850	D 50	УПАКОВКА: П/Э ПЛЁНКА	Кол-во: 21 м.	Объем: 0,068 м³.	Вес: 8,00 кг.
GE50860	D 60	УПАКОВКА: П/Э ПЛЁНКА	Кол-во: 21 м.	Объем: 0,120 м³.	Вес: 10,50 кг.

ПОВОРОТ НА 90° ПЛАВНЫЙ С РАСТРУБАМИ ДЛЯ ЖЕСТКОЙ ТРУБЫ

НАЗНАЧЕНИЕ:

Применяется при открытом методе прокладки силовых и слабо-точных электросетей в жесткие трубы, для более удобного и качественно-го монтажа поворотов системы.

МАТЕРИАЛ: полипропилен

ЦВЕТ: RAL 7035


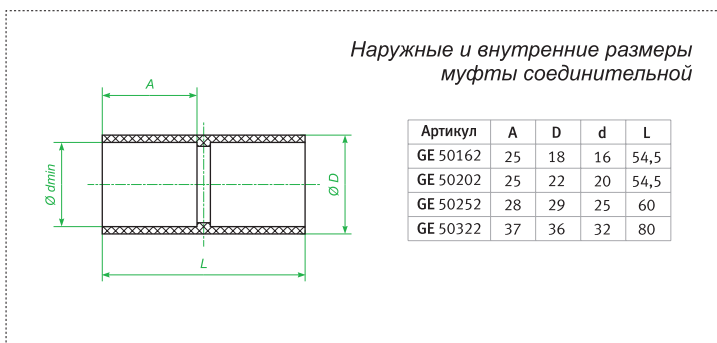
Артикул	РАЗМЕР	УПАКОВКА	Групповая: п/э ПАКЕТ	Кол-во: 100 шт.	Габарит: 300x400 мм.	Вес: 0,89 кг.
GE 50150	D 16	ГОФРОКОРОБКА	ТРАНСПОРТНАЯ: ГОФРОКОРОБКА	Кол-во: 400 шт.	Габарит: 500x300x180 мм.	Вес: 3,55 кг.
GE 50151	D 20	ГОФРОКОРОБКА	Групповая: п/э ПАКЕТ	Кол-во: 50 шт.	Габарит: 300x400 мм.	Вес: 0,78 кг.
GE 50152	D 25	ГОФРОКОРОБКА	ТРАНСПОРТНАЯ: ГОФРОКОРОБКА	Кол-во: 250 шт.	Габарит: 660x210x260 мм.	Вес: 3,90 кг.
GE 50153	D 32	ГОФРОКОРОБКА	Групповая: п/э ПАКЕТ	Кол-во: 30 шт.	Габарит: 300x400 мм.	Вес: 0,76 кг.
			ТРАНСПОРТНАЯ: ГОФРОКОРОБКА	Кол-во: 150 шт.	Габарит: 500x300x180 мм.	Вес: 3,80 кг.
			Групповая: п/э ПАКЕТ	Кол-во: 15 шт.	Габарит: 300x400 мм.	Вес: 0,64 кг.
			ТРАНСПОРТНАЯ: ГОФРОКОРОБКА	Кол-во: 90 шт.	Габарит: 660x210x260 мм.	Вес: 3,85 кг.

МУФТА СОЕДИНИТЕЛЬНАЯ ДЛЯ ЖЕСТКОЙ И ГОФРИРОВАННОЙ ТРУБЫ

НАЗНАЧЕНИЕ:

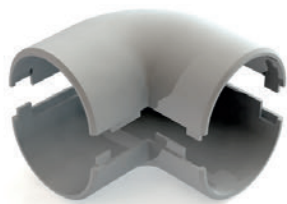
Применяется при открытом методе прокладки силовых и слабо-точных электросетей в жесткие или гофрированные трубы, для более удобного и качественного монтажа стыковочных соедине-ний системы.

МАТЕРИАЛ: полипропилен

ЦВЕТ: RAL 7035


Артикул	РАЗМЕР	УПАКОВКА	Групповая: п/э ПАКЕТ	Кол-во: 100 шт.	Габарит: 245x350 мм.	Вес: 0,42 кг.
GE50162	D 16	ГОФРОКОРОБКА	ТРАНСПОРТНАЯ: ГОФРОКОРОБКА	Кол-во: 2000 шт.	Габарит: 630x320x340 мм.	Вес: 8,40 кг.
GE50202	D 20	ГОФРОКОРОБКА	Групповая: п/э ПАКЕТ	Кол-во: 100 шт.	Габарит: 245x350 мм.	Вес: 0,53 кг.
GE50252	D 25	ГОФРОКОРОБКА	ТРАНСПОРТНАЯ: ГОФРОКОРОБКА	Кол-во: 1500 шт.	Габарит: 630x320x340 мм.	Вес: 7,95 кг.
GE50322	D 32	ГОФРОКОРОБКА	Групповая: п/э ПАКЕТ	Кол-во: 500 шт.	Габарит: 245x350 мм.	Вес: 0,43 кг.
			ТРАНСПОРТНАЯ: ГОФРОКОРОБКА	Кол-во: 900 шт.	Габарит: 630x320x340 мм.	Вес: 6,02 кг.
			Групповая: п/э ПАКЕТ	Кол-во: 25 шт.	Габарит: 245x350 мм.	Вес: 0,38 кг.
			ТРАНСПОРТНАЯ: ГОФРОКОРОБКА	Кол-во: 450 шт.	Габарит: 630x320x340 мм.	Вес: 5,35 кг.

ПОВОРОТ НА 90° РАЗЪЁМНЫЙ ДЛЯ ЖЕСТКОЙ ТРУБЫ



НАЗНАЧЕНИЕ:

Применяется при открытом методе прокладки силовых и слабо-тоочных электросетей в жесткие трубы, для более удобного и качественно-го монтажа поворотов системы.

МАТЕРИАЛ: полистирол

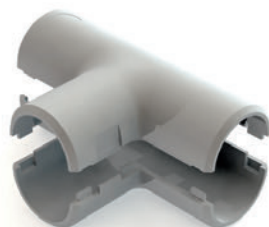
Цвет: RAL 7035

Наружные и внутренние размеры поворота на 90° разъёмного

Артикул	Dн	D	L
GE 50163	20	16	41
GE 50203	24	20	45
GE 50253	29	25	50
GE 50323	36	32	57

Артикул	РАЗМЕР	УПАКОВКА	Групповая: КОРОБКА	Кол-во: 40 шт.	ГАБАРИТ: 165x120x68 мм.	ВЕС: 0,30 кг.
GE50163	D 16	ГОФРОКОРОБКА	ТРАНСПОРТНАЯ: ГОФРОКОРОБКА	Кол-во: 1800 шт.	ГАБАРИТ: 630x320x340 мм.	ВЕС: 13,46 кг.
GE50203	D 20		Групповая: КОРОБКА	Кол-во: 25 шт.	ГАБАРИТ: 165x120x68 мм.	ВЕС: 0,25 кг.
GE50253	D 25	ГОФРОКОРОБКА	ТРАНСПОРТНАЯ: ГОФРОКОРОБКА	Кол-во: 1025 шт.	ГАБАРИТ: 630x320x340 мм.	ВЕС: 11,16 кг.
GE50323	D 32		Групповая: КОРОБКА	Кол-во: 15 шт.	ГАБАРИТ: 165x120x68 мм.	ВЕС: 0,21 кг.
		ГОФРОКОРОБКА	ТРАНСПОРТНАЯ: ГОФРОКОРОБКА	Кол-во: 675 шт.	ГАБАРИТ: 630x320x340 мм.	ВЕС: 9,18 кг.
			Групповая: КОРОБКА	Кол-во: 10 шт.	ГАБАРИТ: 165x120x68 мм.	ВЕС: 0,18 кг.
		ГОФРОКОРОБКА	ТРАНСПОРТНАЯ: ГОФРОКОРОБКА	Кол-во: 450 шт.	ГАБАРИТ: 630x320x340 мм.	ВЕС: 8,27 кг.

МУФТА СОЕДИНИТЕЛЬНАЯ ДЛЯ ЖЕСТКОЙ И ГОФРИРОВАННОЙ ТРУБЫ



НАЗНАЧЕНИЕ:

Применяется при открытом методе прокладки силовых и слабо-тоочных электросетей в жесткие или гофрированные трубы, для более удобного и качественного монтажа стыковочных соедине-ний системы.

МАТЕРИАЛ: полистирол

Цвет: RAL 7035

Наружные и внутренние размеры тройника разъёмного

Артикул	D	d	L	h
GE 50170	20	16	65,5	32
GE 50171	24	20	70	34,5
GE 50172	30	25	73	36,5
GE 50173	37	32	84,5	41,5

Артикул	РАЗМЕР	УПАКОВКА	Групповая: п/э ПАКЕТ	Кол-во: 100 шт.	ГАБАРИТ: 165x120x68 мм.	ВЕС: 0,30 кг.
GE50163	D 16	ГОФРОКОРОБКА	ТРАНСПОРТНАЯ: ГОФРОКОРОБКА	Кол-во: 2000 шт.	ГАБАРИТ: 630x320x340 мм.	ВЕС: 13,46 кг.
GE50203	D 20		Групповая: п/э ПАКЕТ	Кол-во: 100 шт.	ГАБАРИТ: 165x120x68 мм.	ВЕС: 0,25 кг.
GE50253	D 25	ГОФРОКОРОБКА	ТРАНСПОРТНАЯ: ГОФРОКОРОБКА	Кол-во: 1500 шт.	ГАБАРИТ: 630x320x340 мм.	ВЕС: 11,16 кг.
GE50323	D 32		Групповая: п/э ПАКЕТ	Кол-во: 500 шт.	ГАБАРИТ: 165x120x68 мм.	ВЕС: 0,21 кг.
		ГОФРОКОРОБКА	ТРАНСПОРТНАЯ: ГОФРОКОРОБКА	Кол-во: 900 шт.	ГАБАРИТ: 630x320x340 мм.	ВЕС: 9,18 кг.
			Групповая: п/э ПАКЕТ	Кол-во: 25 шт.	ГАБАРИТ: 165x120x68 мм.	ВЕС: 0,18 кг.
		ГОФРОКОРОБКА	ТРАНСПОРТНАЯ: ГОФРОКОРОБКА	Кол-во: 450 шт.	ГАБАРИТ: 630x320x340 мм.	ВЕС: 8,27 кг.

ДЕРЖАТЕЛЬ С ЗАЩЁЛКОЙ ДЛЯ ЖЕСТКОЙ И ГОФРИРОВАННОЙ ТРУБЫ

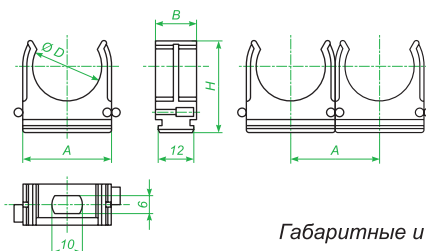


Особенности монтажа см. на стр. 66

НАЗНАЧЕНИЕ:

Используют для крепления к поверхности стен, потолков, полов или перегородок гофрированных и жестких труб, диаметром до 50 мм., при открытом методе прокладки силовых и слаботочных электросетей. Возможно объединение держателей как одного, так и разных диаметров, для создания групп гофрированных или гладких труб. Имеет отверстие для крепления к поверхностям.

МАТЕРИАЛ: полиэтилен низкого давления (ПНД)
Цвет: RAL 7035



Артикул	A	B	D	H
GE 50140	22	12	16	26
GE 50141	25,5	12	20	28
GE 50142	30,5	12	25	31
GE 50143	40	14	32	36
GE 50144	52	14	40	46
GE 50145	62	14	50	58

Габаритные и установочные размеры держателя с защёлкой

Артикул	РАЗМЕР	УПАКОВКА	Групповая:	Кол-во:	Габарит:	Вес:
GE50140	D 16	ГОФРОКОРОБКА	КОРОБКА	100 шт.	165x120x68 мм.	0,29 кг.
		ГОФРОКОРОБКА	ТРАНСПОРТНАЯ:	1000 шт.	630x320x340 мм.	2,90 кг.
GE50141	D 20	ГОФРОКОРОБКА	КОРОБКА	100 шт.	165x120x68 мм.	0,34 кг.
		ГОФРОКОРОБКА	ТРАНСПОРТНАЯ:	1000 шт.	630x320x340 мм.	3,40 кг.
GE50142	D 25	ГОФРОКОРОБКА	КОРОБКА	90 шт.	165x120x68 мм.	0,35 кг.
		ГОФРОКОРОБКА	ТРАНСПОРТНАЯ:	900 шт.	630x320x340 мм.	3,50 кг.
GE50143	D 32	ГОФРОКОРОБКА	КОРОБКА	40 шт.	165x120x68 мм.	0,26 кг.
		ГОФРОКОРОБКА	ТРАНСПОРТНАЯ:	400 шт.	630x320x340 мм.	2,60 кг.
GE50144	D 40	ГОФРОКОРОБКА	КОРОБКА	30 шт.	165x120x68 мм.	0,27 кг.
		ГОФРОКОРОБКА	ТРАНСПОРТНАЯ:	300 шт.	630x320x340 мм.	5,95 кг.
GE50145	D 50	ГОФРОКОРОБКА	КОРОБКА	20 шт.	165x120x68 мм.	0,25 кг.
		ГОФРОКОРОБКА	ТРАНСПОРТНАЯ:	200 шт.	630x320x340 мм.	2,50 кг.

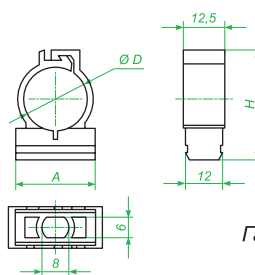
ДЕРЖАТЕЛЬ С ФИКСАТОРОМ ДЛЯ ЖЕСТКОЙ И ГОФРИРОВАННОЙ ТРУБЫ



НАЗНАЧЕНИЕ:

Используют для крепления к поверхности стен, потолков, полов или перегородок гофрированных и жестких труб, диаметром до 32 мм., при открытом методе прокладки силовых и слаботочных электросетей. Применяются в случае, когда необходима более жесткая фиксация трубы, например большой вес конструкции или установка на потолке. Имеет отверстие для крепления к поверхностям.

МАТЕРИАЛ: полиэтилен низкого давления (ПНД)
Цвет: RAL 7035



Артикул	A	D	H
GE 50180	20,5	16	29
GE 50181	24,5	20	34
GE 50182	26,5	25	38
GE 50183	40	32	47

Габаритные и установочные размеры держателя с фиксатором

Артикул	РАЗМЕР	УПАКОВКА	Групповая:	Кол-во:	Габарит:	Вес:
GE50180	D 16	ГОФРОКОРОБКА	п/э ПАКЕТ	100 шт.	230x270 мм.	0,23 кг.
		ГОФРОКОРОБКА	ТРАНСПОРТНАЯ:	1000 шт.	415x160x255 мм.	2,70 кг.
GE50181	D 20	ГОФРОКОРОБКА	п/э ПАКЕТ	100 шт.	230x270 мм.	0,31 кг.
		ГОФРОКОРОБКА	ТРАНСПОРТНАЯ:	1000 шт.	415x160x255 мм.	3,45 кг.
GE50182	D 25	ГОФРОКОРОБКА	п/э ПАКЕТ	50 шт.	230x270 мм.	0,18 кг.
		ГОФРОКОРОБКА	ТРАНСПОРТНАЯ:	500 шт.	415x160x255 мм.	2,20 кг.
GE50183	D 32	ГОФРОКОРОБКА	п/э ПАКЕТ	40 шт.	230x270 мм.	0,17 кг.
		ГОФРОКОРОБКА	ТРАНСПОРТНАЯ:	400 шт.	415x160x255 мм.	2,10 кг.

ДЮБЕЛЬ-ХОМУТ ДЛЯ НАРУЖНОГО МОНТАЖА ПРОВОДА



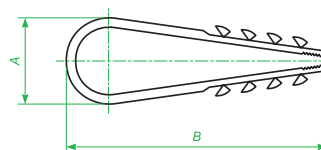
НАЗНАЧЕНИЕ:

Используют для крепления к стене или к потолку кабеля или пучков проводов, а также гофрированных и жестких труб максимальным диаметром до 25 мм..
Монтаж может проводиться в такие материалы как гипсокартон, стеновые панели, бетон, кирпич, газобетон или ка-мень.

МАТЕРИАЛ: полипропилен

* **01** - белый **05** - чёрный **07** - RAL 7035

Особенности монтажа см. на стр. 66



Габаритные размеры дюбель-хомута

Артикул	Диаметр отверстия,мм	А, мм	В, мм
GE 50110	6	5-10	45
GE 50111	6	11-18	54
GE 50112	6	19-25	62



Артикул	РАЗМЕРЬ	УПАКОВКА	Групповая 1: П/Э ПАКЕТ	Кол-во: 100 шт.	ГАБАРИТ: 150x170 мм.	ВЕС: 0,09 кг.
GE50110-XX*	5 - 10	Групповая 2: МЕШОК	Кол-во: 1000 шт.	ГАБАРИТ: 450x580 мм.	ВЕС: 0,90 кг.	
			ТРАНСПОРТНАЯ: ГОФРОКОРБОКА	Кол-во: 6000 шт.	ГАБАРИТ: 465x190x230 мм.	ВЕС: 5,75 кг.
			Групповая 1: П/Э ПАКЕТ	Кол-во: 100 шт.	ГАБАРИТ: 170x170 мм.	ВЕС: 0,11 кг.
GE50111-XX*	11 - 18	Групповая 2: МЕШОК	Кол-во: 1000 шт.	ГАБАРИТ: 450x580 мм.	ВЕС: 1,10 кг.	
			ТРАНСПОРТНАЯ: ГОФРОКОРБОКА	Кол-во: 6000 шт.	ГАБАРИТ: 630x340x320 мм.	ВЕС: 6,95 кг.
			Групповая 1: П/Э ПАКЕТ	Кол-во: 100 шт.	ГАБАРИТ: 170x210 мм.	ВЕС: 0,13 кг.
GE50112-XX*	19 - 25	Групповая 2: МЕШОК	Кол-во: 1000 шт.	ГАБАРИТ: 450x580 мм.	ВЕС: 1,30 кг.	
			ТРАНСПОРТНАЯ: ГОФРОКОРБОКА	Кол-во: 6000 шт.	ГАБАРИТ: 630x340x320 мм.	ВЕС: 8,15 кг.

ДЮБЕЛЬ ДЛЯ МОНТАЖА КАБЕЛЬ-КАНАЛА



НАЗНАЧЕНИЕ:

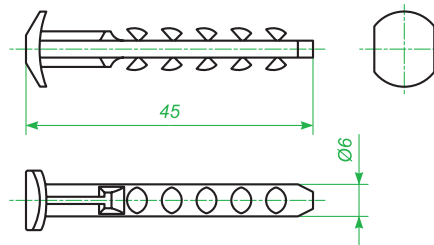
Используется для быстрого монтажа кабель-каналов по стенам из кирпича и бетона. За счёт распорных язычков плотно фиксируется в стене. Устройство дюбеля позволяет минимизировать количество крепежных элементов.

Отказавшись от стандартного использования дюбель-гвоздей, можно сэкономить не только время, но и деньги.

МАТЕРИАЛ: полипропилен

МИНИМАЛЬНАЯ СВЕРЛЕНИЯ 50 мм. ГЛУБИНА

Габаритные размеры дюбеля GE 50113



GE50113



D 6 x 45



Групповая: П/Э ПАКЕТ
ТРАНСПОРТНАЯ: МЕШОК

Кол-во: 500 шт.
Кол-во: 15000 шт.

ГАБАРИТ: 270x225 мм.
ГАБАРИТ: 440x780 мм..

ВЕС: 0,45 кг.
ВЕС: 13,8 кг.

БИРКА КАБЕЛЬНАЯ У134 ДЛЯ МАРКИРОВКИ ПРОВОДОВ, КАБЕЛЕЙ



GE60045



28 x 28 x 0,8

МАТЕРИАЛ: полипропилен

НАЗНАЧЕНИЕ:

Используются для маркировки силовых кабелей напряжением до 1000 В. При прокладке кабельной трассы провода маркируются бирками каждые 50-70 метров. Они также должны присутствовать там, где трасса меняет направление, а также в тех местах, где кабель выводится или вводится в кабельных сооружениях, проходит сквозь стены, перегородки и т. д.. Бирки обладают водостойкостью, устойчивостью к разрыву, возможностью использования в т. ч. при минусовых температурах.

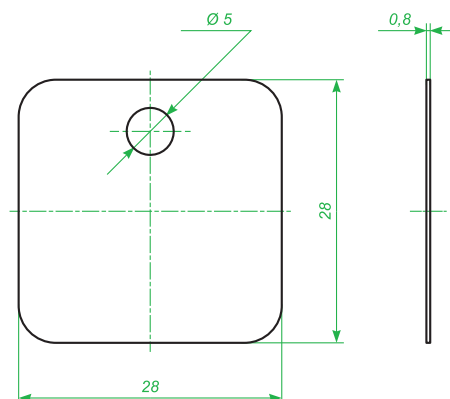
МАРКИРОВКА НАНОСИТСЯ ВОДОСТОЙКИМ ФЛОМАСТЕРОМ.

УПАКОВКА:

Особенности монтажа см. на стр. 64

Индивидуальная: НЕТ	Кол-во:	АБАРИТ:	ВЕС:
Групповая: п/э ПАКЕТ	Кол-во: 100 ШТ.	ГАБАРИТ: 200 x 200 мм.	ВЕС: 0,12 кг.
ТРАНСПОРТНАЯ: ГОФРОКОРБКА	Кол-во: 2500 ШТ.	ГАБАРИТ: 210 x 240 x 420 мм.	ВЕС: 1,60 кг.

Габаритные и крепёжные размеры GE 60045



БИРКА КАБЕЛЬНАЯ У134 ДЛЯ МАРКИРОВКИ ПРОВОДОВ, КАБЕЛЕЙ



GE60042



55 x 55 x 0,8

МАТЕРИАЛ: полипропилен

НАЗНАЧЕНИЕ:

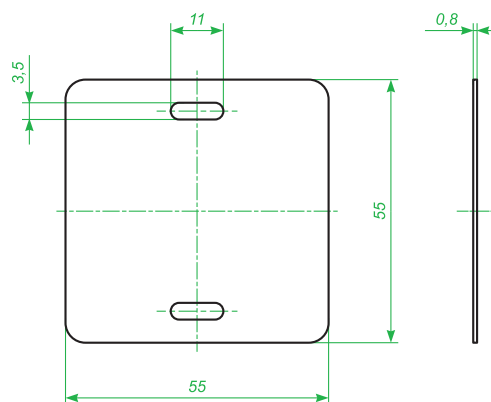
Используются для маркировки силовых кабелей напряжением до 1000 В. При прокладке кабельной трассы провода маркируются бирками каждые 50-70 метров. Они также должны присутствовать там, где трасса меняет направление, а также в тех местах, где кабель выводится или вводится в кабельных сооружениях, проходит сквозь стены, перегородки и т. д.. Бирки обладают водостойкостью, устойчивостью к разрыву, возможностью использования в т. ч. при минусовых температурах.

МАРКИРОВКА НАНОСИТСЯ ВОДОСТОЙКИМ ФЛОМАСТЕРОМ.

УПАКОВКА:

Индивидуальная: НЕТ	Кол-во:	ГАБАРИТ:	ВЕС:
Групповая: п/э ПАКЕТ	Кол-во: 100 ШТ.	ГАБАРИТ: 200 x 200 мм.	ВЕС: 0,05 кг.
ТРАНСПОРТНАЯ: ГОФРОКОРБКА	Кол-во: 1000 ШТ.	ГАБАРИТ: 210 x 240 x 420 мм.	ВЕС: 0,90 кг.

Габаритные и крепёжные размеры GE 60042



БИРКА КАБЕЛЬНАЯ У135 ДЛЯ МАРКИРОВКИ ПРОВОДОВ, КАБЕЛЕЙ



GE60043



D 55 x 0,8

МАТЕРИАЛ: полипропилен

НАЗНАЧЕНИЕ:

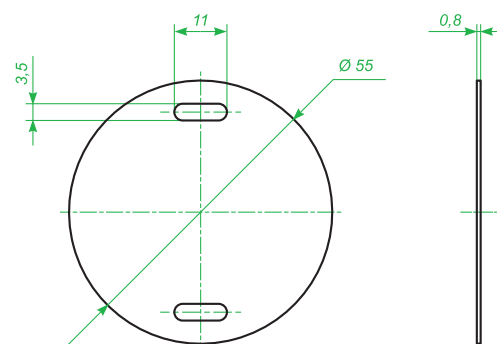
Используются для маркировки силовых кабелей напряжением до 1000 В. При прокладке кабельной трассы провода маркируются бирками каждые 50-70 метров. Они также должны присутствовать там, где трасса меняет направление, а также в тех местах, где кабель выводится или вводится в кабельных сооружениях, проходит сквозь стены, перегородки и т. д.. Бирки обладают водостойкостью, устойчивостью к разрыву, возможностью использования в т. ч. при минусовых температурах.

МАРКИРОВКА НАНОСИТСЯ ВОДОСТОЙКИМ ФЛОМАСТЕРОМ.

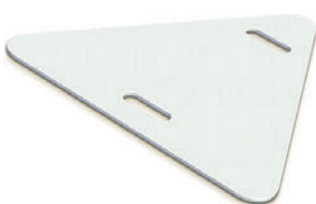
УПАКОВКА:

Индивидуальная: НЕТ	Кол-во:	ГАБАРИТ:	ВЕС:
Групповая: п/э ПАКЕТ	Кол-во: 100 шт.	ГАБАРИТ: 200 x 200 мм.	ВЕС: 0,05 кг.
ТРАНСПОРТНАЯ: ГОФРОКОРБКА	Кол-во: 1000 шт.	ГАБАРИТ: 210 x 240 x 420 мм.	ВЕС: 0,90 кг.

Габаритные и крепёжные размеры GE 60043



БИРКА КАБЕЛЬНАЯ У136 ДЛЯ МАРКИРОВКИ ПРОВОДОВ, КАБЕЛЕЙ



GE60044



60 x 55 x 0,8

НАЗНАЧЕНИЕ:

Используются для маркировки силовых кабелей напряжением до 1000 В. При прокладке кабельной трассы провода маркируются бирками каждые 50-70 метров. Они также должны присутствовать там, где трасса меняет направление, а также в тех местах, где кабель выводится или вводится в кабельных сооружениях, проходит сквозь стены, перегородки и т. д.. Бирки обладают водостойкостью, устойчивостью к разрыву, возможностью использования в т. ч. при минусовых температурах.

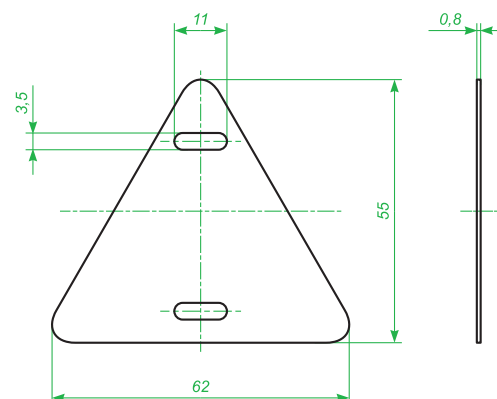
МАРКИРОВКА НАНОСИТСЯ ВОДОСТОЙКИМ ФЛОМАСТЕРОМ.

УПАКОВКА:

Особенности монтажа см. на стр. 64

Индивидуальная: НЕТ	Кол-во:	ГАБАРИТ:	ВЕС:
Групповая: п/э ПАКЕТ	Кол-во: 100 шт.	ГАБАРИТ: 200 x 200 мм.	ВЕС: 0,05 кг.
ТРАНСПОРТНАЯ: ГОФРОКОРБКА	Кол-во: 1000 шт.	ГАБАРИТ: 210 x 240 x 420 мм.	ВЕС: 0,90 кг.

Габаритные и крепёжные размеры GE 60044



ЩИТОК НАРУЖНЫЙ ДЛЯ АВТОМАТИЧЕСКИХ ВЫКЛЮЧАТЕЛЕЙ



GE44101



126 x 58 x 42



30

1-2 МОДУЛЯ

МАТЕРИАЛ: полистирол

ЦВЕТ: белый

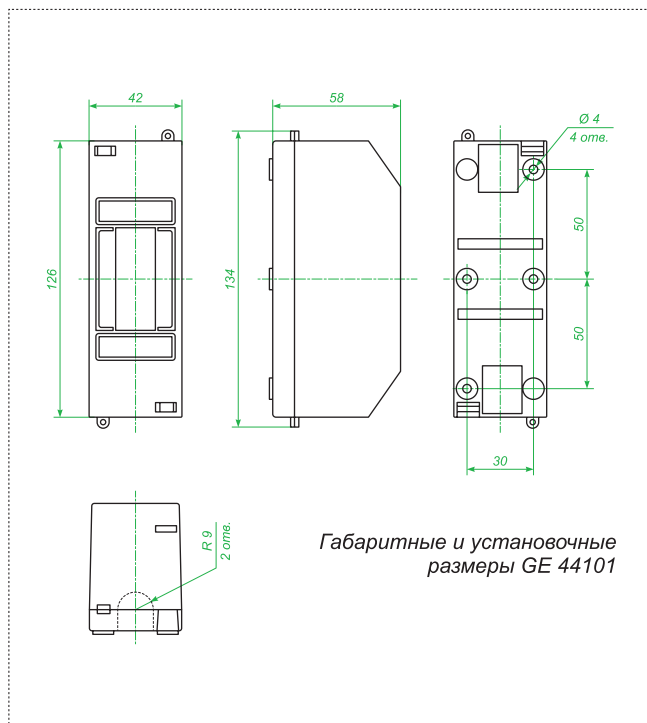
КРЕПЛЕНИЕ КРЫШКИ К ОСНОВАНИЮ ЗАЩЕЛКОЙ. С возможностью опломбирования, которая исключает несанкционированный доступ к электрическим контактам

НАЗНАЧЕНИЕ:

Предназначен для приема и последующего распределения электроэнергии, а также защиты линий групповых цепей от короткого замыкания и перегрузок. Применяется как в зданиях общего назначения, так и в металлических конструкциях, к которым предъявляются высокие требования по электробезопасности.

УПАКОВКА:

Индивидуальная: НЕТ	Кол-во:	ГАБАРИТ:	ВЕС:
Групповая: НЕТ	Кол-во:	ГАБАРИТ:	ВЕС:
ТРАНСПОРТНАЯ: ГОФРОКОРБОКА	Кол-во: 48 ШТ.	ГАБАРИТ: 400x160x245 мм	ВЕС: 3,05 кг



ЩИТОК НАРУЖНЫЙ ДЛЯ АВТОМАТИЧЕСКИХ ВЫКЛЮЧАТЕЛЕЙ



GE44102



125 x 78 x 60



30

3-4 МОДУЛЯ

МАТЕРИАЛ: полистирол

ЦВЕТ: белый

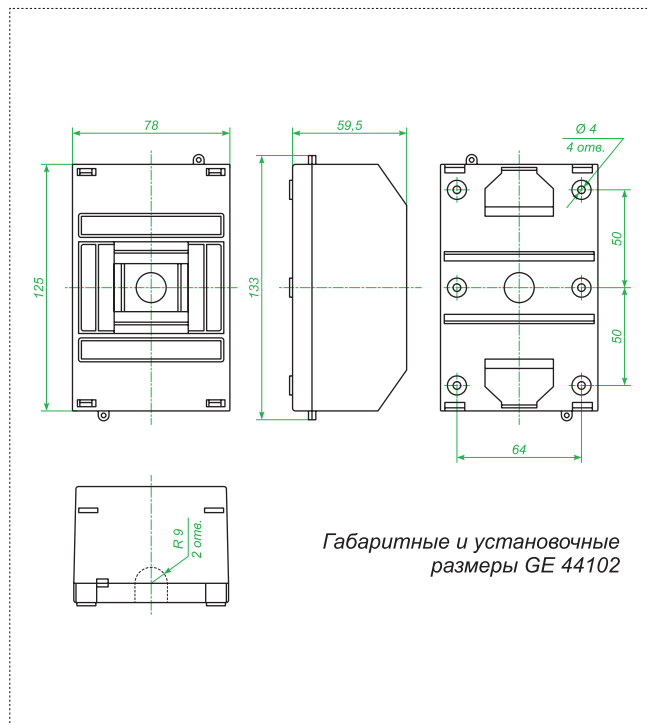
КРЕПЛЕНИЕ КРЫШКИ К ОСНОВАНИЮ ЗАЩЕЛКОЙ. С возможностью опломбирования, которая исключает несанкционированный доступ к электрическим контактам

НАЗНАЧЕНИЕ:

Предназначен для приема и последующего распределения электроэнергии, а также защиты линий групповых цепей от короткого замыкания и перегрузок. Применяется как в зданиях общего назначения, так и в металлических конструкциях, к которым предъявляются высокие требования по электробезопасности.

УПАКОВКА:

Индивидуальная: НЕТ	Кол-во:	ГАБАРИТ:	ВЕС:
Групповая: НЕТ	Кол-во:	ГАБАРИТ:	ВЕС:
ТРАНСПОРТНАЯ: ГОФРОКОРБОКА	Кол-во: 35 ШТ.	ГАБАРИТ: 500x300x180 мм.	ВЕС: 2,80 кг.



СТЕКЛО ПЛАСТИКОВОЕ ДЛЯ ЭЛЕКТРОЩИТОВ



GE60060*



GE60061*



104 x 79

МАТЕРИАЛ: полистирол

Цвет: прозрачный

НАЗНАЧЕНИЕ:

Используется для предохранения электрооборудования от пыли, влаги и механических повреждений. Устанавливается в дверцу электрощита, для визуального контроля за показаниями электросчётчика. Имеет защёлки (с двух сторон) для фиксации в дверце щита.

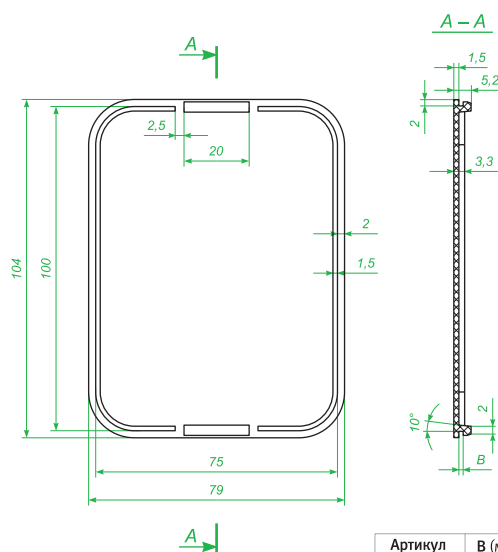
* GE60060 предназначено для электрощитов с толщиной стенки 0,8-1 мм.

* GE60061 предназначено для электрощитов с толщиной стенки 1-1,2 мм.

УПАКОВКА:

Индивидуальная: НЕТ	Кол-во:	ГАБАРИТ:	ВЕС:
Групповая: т/у плёнка	Кол-во: 10 шт.	ГАБАРИТ: 105x80x12 мм.	ВЕС: 0,14 кг.
ТРАНСПОРТНАЯ: ГОФРОКОРОБКА	Кол-во: 500 шт.	ГАБАРИТ: 400x160x245 мм.	ВЕС: 7,10 кг.

Габаритные и установочные размеры
GE 60060, GE 60061



Артикул	В (мм.)
GE 60060	1,05
GE 60061	1,30

ЗАГЛУШКА ДЛЯ ЩИТОВ ПОД АВТОМАТЫ



GE40001-XX*



126 x 58 x 42



30

МАТЕРИАЛ: полистирол

* **01** - белый **07** - RAL 7035

НАЗНАЧЕНИЕ:

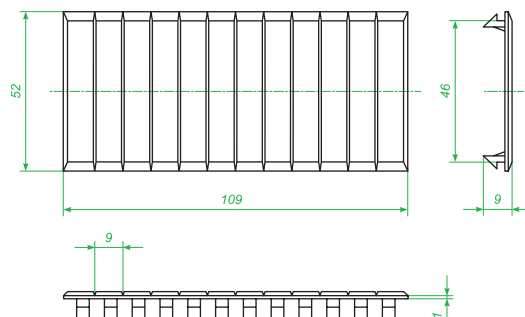
Применяется для закрытия пустых отверстий в фальшпанели металлических и пластиковых щитов, при неполном заполнении модульной аппаратурой, а также для защиты от прикосновения к токоведущим частям, попадания во внутреннюю полость щита инородных предметов.

Расчитана на 6 модулей, модули являются выламываемыми.

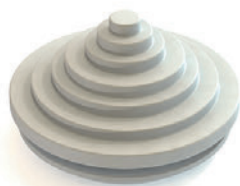
УПАКОВКА:

Индивидуальная: НЕТ	Кол-во:	ГАБАРИТ:	ВЕС:
Групповая: т/у плёнка	Кол-во: 10 шт.	ГАБАРИТ: 55 x 52 x 11 мм.	ВЕС: 0,20 кг.
ТРАНСПОРТНАЯ: ГОФРОКОРОБКА	Кол-во: 480 шт.	ГАБАРИТ: 500 x 300 x 180 мм.	ВЕС: 2,80 кг.

Габаритные и установочные размеры GE 60001



КАБЕЛЬНЫЙ ВВОД-САЛЬНИК ДЛЯ ОТВЕРСТИЙ БОКСА

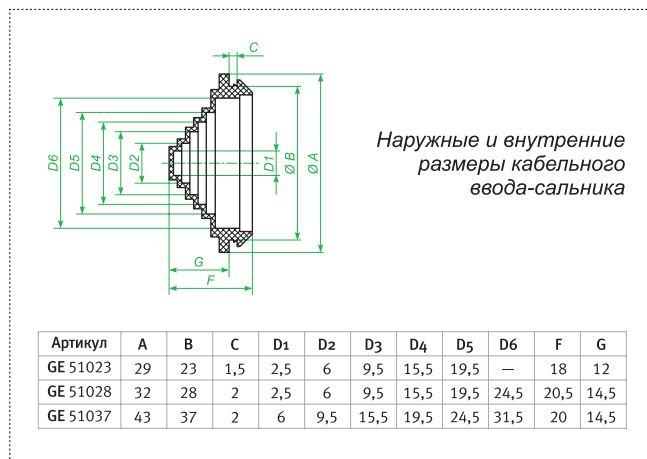


НАЗНАЧЕНИЕ:

Используется для ввода и фиксации кабеля, гофрированной или жесткой трубы в распаячную коробку, монтажный шкаф и любое другое стационарное или передвижное оборудование. Использование сальников необходимо для защиты проводников от различных механических повреждений, защиты магистрали от проникновения пыли и влаги в месте ввода кабеля.

МАТЕРИАЛ: ПВХ-пластикат

ЦВЕТ: RAL 7035



ARTIKUL	РАЗМЕР	УПАКОВКА	Групповая:	Кол-во:	Габарит:	Вес:
GE51023	D 20	Групповая: п/э ПАКЕТ ТРАНСПОРТНАЯ: ГОФРОКОРОБКА	Кол-во: 100 шт. Кол-во: 1000 шт.	Габарит: 230x270 мм. Габарит: 415x160x255 мм.	Вес: 0,42 кг. Вес: 4,50 кг.	
GE51028	D 25	Групповая: п/э ПАКЕТ ТРАНСПОРТНАЯ: ГОФРОКОРОБКА	Кол-во: 100 шт. Кол-во: 800 шт.	Габарит: 230x270 мм. Габарит: 415x160x255 мм.	Вес: 0,44 кг. Вес: 3,80 кг.	
GE51037	D 32	Групповая: п/э ПАКЕТ ТРАНСПОРТНАЯ: ГОФРОКОРОБКА	Кол-во: 50 шт. Кол-во: 500 шт.	Габарит: 230x270 мм. Габарит: 415x160x255 мм.	Вес: 0,32 кг. Вес: 3,50 кг.	

ИЗОЛЯТОР УГЛОВОЙ ДЛЯ НУЛЕВОЙ ШИНЫ



GE60020-XX*



29 x 16 x 16

МАТЕРИАЛ: полипропилен

* 08 - синий 09 - жёлтый 10 - зелёный

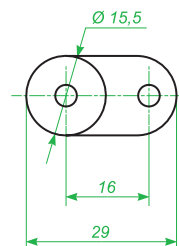
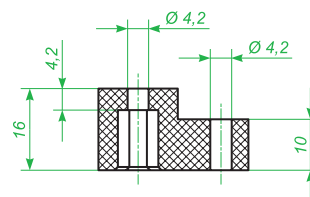
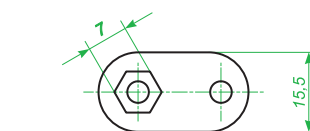
НАЗНАЧЕНИЕ:

Применяется для установки нулевой рабочей шины на монтажной панели. Предусмотрены два отверстия для крепления нулевой шины к изолятору и самого изолятора к монтажной панели.

УПАКОВКА:

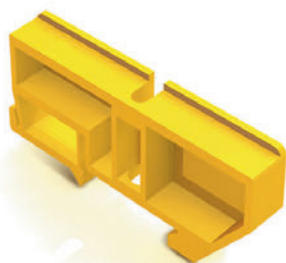
Особенности монтажа см. на стр. 68

Индивидуальная: НЕТ	Кол-во:	ГАБАРИТ:	ВЕС:
Групповая: п/э ПАКЕТ	Кол-во: 100 шт.	ГАБАРИТ: 230x270 мм.	ВЕС: 0,36 кг.
ТРАНСПОРТНАЯ: ГОФРОКОРОБКА	Кол-во: 1500 шт.	ГАБАРИТ: 360x130x340 мм.	ВЕС: 5,85 кг.



Габаритные
и установочные
размеры GE 60020

ИЗОЛЯТОР ДЛЯ УСТАНОВКИ НУЛЕВОЙ ШИНЫ НА DIN-РЕЙКУ 35 ММ.



GE60021-XX*

89 x 33 x 12

МАТЕРИАЛ: полипропилен

* 08 - синий 09 - жёлтый 10 - зелёный

НАЗНАЧЕНИЕ:

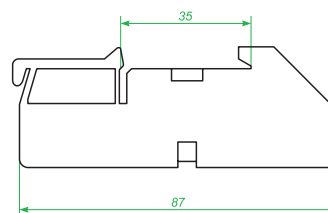
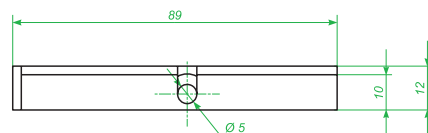
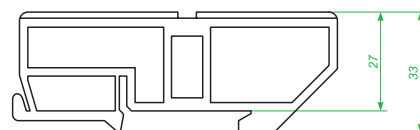
Применяется для установки нулевой рабочей шины на стандартную DIN-рейку шириной 35 мм.. Предусмотрено одно технологическое отверстие для крепления нулевой шины, для крепление самого изолятора к DIN-рейке в конструкции изолятора предусмотрена защёлка.

УПАКОВКА:

Особенности монтажа см. на стр. 68

Индивидуальная: НЕТ	Кол-во:	ГАБАРИТ:	ВЕС:
Групповая: п/э ПАКЕТ	Кол-во: 100 шт.	ГАБАРИТ: 300x400 мм.	ВЕС: 1,04 кг.
ТРАНСПОРТНАЯ: ГОФРОКОРОБКА	Кол-во: 500 шт.	ГАБАРИТ: 380x304x285 мм.	ВЕС: 5,60 кг.

Габаритные и установочные размеры GE 60021



ШИНА 6X9 8 ГРУПП НА УГЛОВЫХ ИЗОЛЯТОРАХ



GE60030-XX*



99 x 27,5 x 15

МАТЕРИАЛ ШИНЫ: медь
МАТЕРИАЛ ИЗОЛЯТОРА: полипропилен

* 08 - синий 09 - жёлтый 10 - зелёный

НАЗНАЧЕНИЕ:

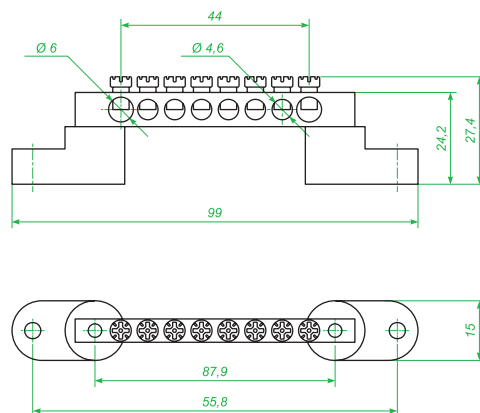
Применяются в щитовом оборудовании для подсоединения нулевых рабочих (N) и нулевых защитных проводов (PE). Крепление шины предусмотрено по краям (тип 8/2) через угловые изоляторы непосредственно на панель щита.

УПАКОВКА:

Особенности монтажа см. на стр. 68

Индивидуальная: НЕТ	Кол-во:	ГАБАРИТ:	ВЕС:
Групповая: ВАКУУМНАЯ УП-КА	Кол-во: 10 ШТ.	ГАБАРИТ: 160x250 мм.	ВЕС: 0,50 кг.
Транспортная: ГОФРОКОРОБКА	Кол-во: 100 ШТ.	ГАБАРИТ: 360x130x340 мм.	ВЕС: 5,35 кг.

Габаритные и установочные размеры GE 60030



ШИНА 6X9 14 ГРУПП НА УГЛОВЫХ ИЗОЛЯТОРАХ



GE60031-XX*

137,5 x 27,4 x 15

МАТЕРИАЛ ШИНЫ: медь
МАТЕРИАЛ ИЗОЛЯТОРА: полипропилен

* 08 - синий 09 - жёлтый 10 - зелёный

НАЗНАЧЕНИЕ:

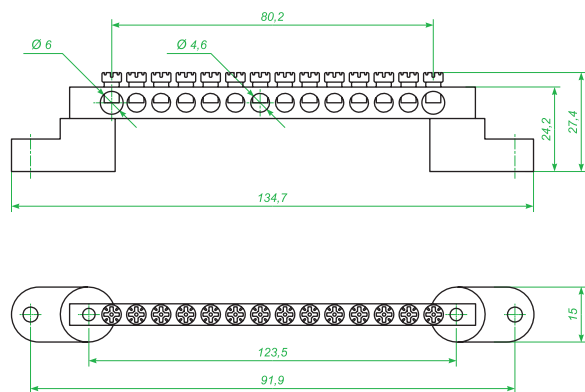
Применяются в щитовом оборудовании для подсоединения нулевых рабочих (N) и нулевых защитных проводов (PE). Крепление шины предусмотрено по краям (тип 14/2) через угловые изоляторы непосредственно на панель щита.

УПАКОВКА:

Особенности монтажа см. на стр. 68

Индивидуальная: НЕТ	Кол-во:	ГАБАРИТ:	ВЕС:
Групповая: ВАКУУМНАЯ УП-КА	Кол-во: 10 ШТ.	ГАБАРИТ: 160x250 мм.	ВЕС: 0,62 кг.
Транспортная: ГОФРОКОРОБКА	Кол-во: 100 ШТ.	ГАБАРИТ: 360x130x340 мм.	ВЕС: 6,70 кг.

Габаритные и установочные размеры GE 60031



ШИНА 6X9 8 ГРУПП В СБОРЕ С ИЗОЛЯТОРОМ НА МОНТАЖНУЮ DIN-РЕЙКУ



Артикул: **GE60033-XX***

Размеры: **37 x 43 x 12**

МАТЕРИАЛ ШИНЫ: медь
МАТЕРИАЛ ИЗОЛЯТОРА: полипропилен

* **08** - синий **09** - жёлтый **10** - зелёный

НАЗНАЧЕНИЕ:

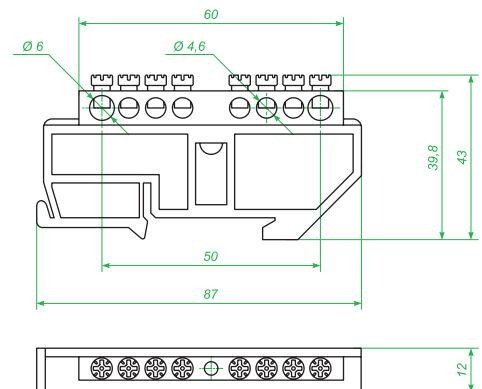
Применяются при монтаже щитового оборудования, для подсоединения нулевых рабочих (N) и нулевых защитных проводов (PE). Изолятор устанавливается непосредственно на DIN-рейку, шина крепится посередине (тип 8/1) на изолятор.

УПАКОВКА:

Особенности монтажа см. на стр. 68

Индивидуальная: НЕТ	Кол-во:	ГАБАРИТ:	ВЕС:
Групповая: ВАКУУМНАЯ УП-КА	Кол-во: 10 ШТ.	ГАБАРИТ: 160x250 мм.	ВЕС: 0,34 кг.
Транспортная: ГОФРОКОРОБКА	Кол-во: 100 ШТ.	ГАБАРИТ: 360x130x340 мм.	ВЕС: 3,75 кг.

Габаритные и установочные размеры GE 60033



ШИНА 6X9 14 ГРУПП В СБОРЕ С ИЗОЛЯТОРОМ НА МОНТАЖНУЮ DIN-РЕЙКУ



Артикул: **GE60034-XX***

Размеры: **109 x 43 x 12**

МАТЕРИАЛ ШИНЫ: медь
МАТЕРИАЛ ИЗОЛЯТОРА: полипропилен

* **08** - синий **09** - жёлтый **10** - зелёный

НАЗНАЧЕНИЕ:

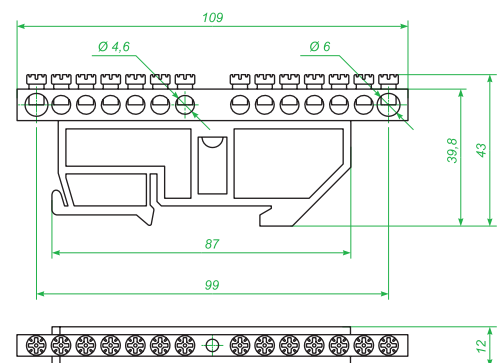
Применяются при монтаже щитового оборудования, для подсоединения нулевых рабочих (N) и нулевых защитных проводов (PE). Изолятор устанавливается непосредственно на DIN-рейку, шина крепится посередине (тип 8/1) на изолятор.

УПАКОВКА:

Особенности монтажа см. на стр. 68

Индивидуальная: НЕТ	Кол-во:	ГАБАРИТ:	ВЕС:
Групповая: ВАКУУМНАЯ УП-КА	Кол-во: 10 ШТ.	ГАБАРИТ: 160x250 мм.	ВЕС: 0,62 кг.
Транспортная: ГОФРОКОРОБКА	Кол-во: 100 ШТ.	ГАБАРИТ: 360x130x340 мм.	ВЕС: 6,50 кг.

Габаритные и установочные размеры GE 60034



КЛЕММНАЯ КОЛОДКА ДЛЯ УСТАНОВКИ НА МОНТАЖНУЮ ПЛАТУ И В РАСПЯЧНЫЕ КОРОБКИ



GE60050



89 x 40 x 15

МАТЕРИАЛ: стеклонаполненный полиамид
САМОЗАТУХАЮЩИЙ ТУГОПЛАВКИЙ

Цвет: RAL 7035

НАЗНАЧЕНИЕ:

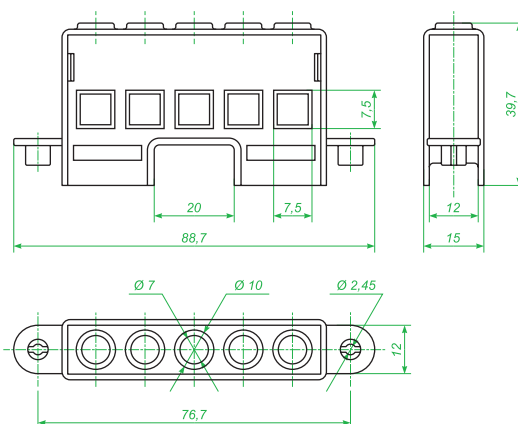
Применяется для соединения и коммутации проводов в распаячных коробках, электротехнических шкафах на монтажную плату, а так же любом другом стационарном или передвижном оборудовании.

УПАКОВКА:

Особенности монтажа см. на стр. 68

Индивидуальная: НЕТ	Кол-во:	ГАБАРИТ:	ВЕС:
Групповая: ГОФРОКОРОБКА	Кол-во: 30 ШТ.	ГАБАРИТ: 250 x 160 x 55 мм.	ВЕС: 17,5 кг.
Транспортная: ГОФРОКОРОБКА	Кол-во: 360 ШТ.	ГАБАРИТ: 510 x 330 x 180 мм.	ВЕС: 1,41 кг.

Габаритные и установочные размеры GE 60050



ДЕРЖАТЕЛЬ МАРКИРОВКИ ДЛЯ СВЕТОСИГНАЛЬНОЙ АРМАТУРЫ



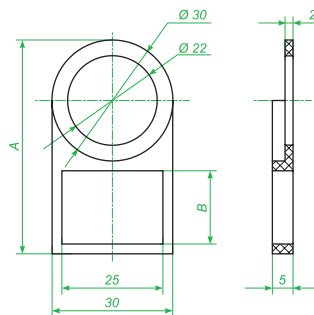
НАЗНАЧЕНИЕ:

Применяются для маркировки светосигнальной арматуры, кнопок, переключателей с установочным диаметром 22 мм. в электрощитах, шкафах управления и сигнализации, пультов управления.

МАТЕРИАЛ: полипропилен

Особенности монтажа см. на стр. 67

Габаритные и установочные размеры держателя маркировки



Артикул	А (мм.)	В (мм.)
GE 60040	53	20
GE 60041	20	12,5



GE60040



ОТВЕРСТИЕ: D 22
МАРКИРОВКА: 12x25



Групповая: **п/э ПАКЕТ**
Транспортная: **ГОФРОКОРОБКА**

Кол-во: **100 ШТ.**
Кол-во: **1000 ШТ.**

ГАБАРИТ: **220 x 250 мм.**
ГАБАРИТ: **360x130x340 мм.**

ВЕС: **0,25 кг.**
ВЕС: **2,90 кг.**

GE60041

ОТВЕРСТИЕ: D 22
МАРКИРОВКА: 20x25

Групповая: **п/э ПАКЕТ**
Транспортная: **ГОФРОКОРОБКА**

Кол-во: **100 ШТ.**
Кол-во: **1000 ШТ.**

ГАБАРИТ: **220 x 250 мм.**
ГАБАРИТ: **500x300x180 мм.**

ВЕС: **0,26 кг.**
ВЕС: **3,00 кг.**

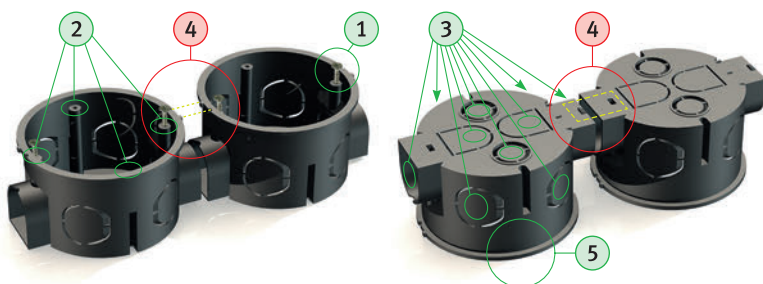
КОРОБКИ УСТАНОВОЧНЫЕ ДЛЯ СКРЫТОГО МОНТАЖА В КИРПИЧНЫХ СТЕНАХ



GE40010, GE40011

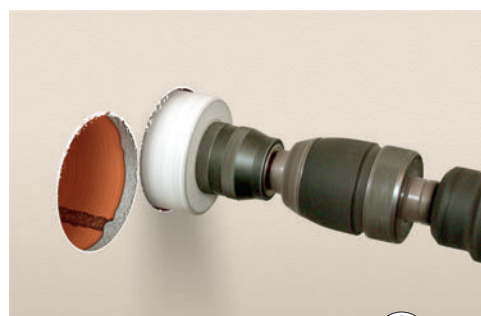
ОТЛИЧИТЕЛЬНЫЕ ОСОБЕННОСТИ:

1. Для крепления приборов коробки комплектуются крепежными саморезами.
2. Для удобства монтажа предусмотрены 4 отверстия под крепежные саморезы.
3. Для ввода кабеля или гофротрубы имеются 10 преднарезанных отверстий.
4. Наличие двойного замка обеспечивает дополнительную жесткость при соединении коробок.
5. Верхняя ограничительная кромка позволяет точно зафиксировать коробку в стене по глубине.



ОСОБЕННОСТИ МОНТАЖА:

- При одиночном монтаже:** в отверстие D68 мм. (см. рис. 1).
При множественном: в ряд отверстий D68 мм. на расстоянии 71 мм. (см. рис. 2).
Крепление в стене при помощи гипсовой или цементной шпатлевки.



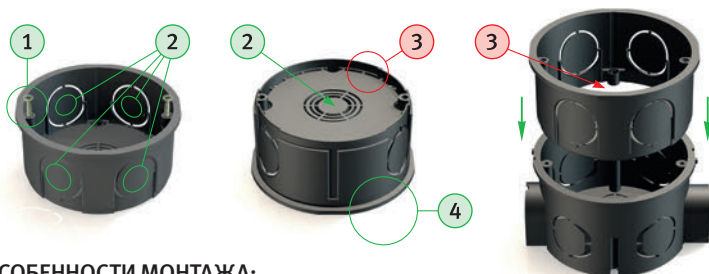
КОРОБКИ УСТАНОВОЧНЫЕ ДЛЯ СКРЫТОГО МОНТАЖА В КИРПИЧНЫХ СТЕНАХ



GE40003

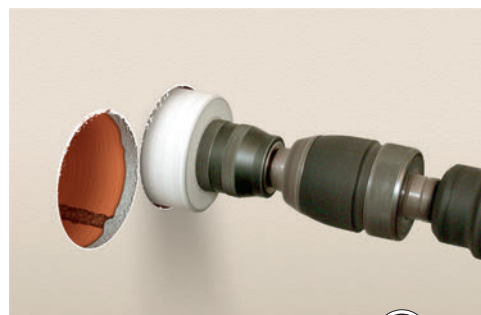
ОТЛИЧИТЕЛЬНЫЕ ОСОБЕННОСТИ:

1. Для крепления приборов, коробки комплектуются крепежными саморезами.
2. Для ввода кабеля или гофротрубы имеются 5 преднарезанных отверстий.
3. Выламывающееся дно позволяет использовать изделие как насадку для увеличения глубины распаячной коробки GE40001 или GE40002.
4. Верхняя ограничительная кромка позволяет точно зафиксировать коробку в стене по глубине.



ОСОБЕННОСТИ МОНТАЖА:

- При одиночном монтаже:** в отверстие D68 мм. (см. рис. 1).
При множественном (в соединении с GE40002): в ряд отверстий D68 мм. на расстоянии 71 мм. (см. рис. 2).
Крепление в стене при помощи гипсовой или цементной шпатлевки.



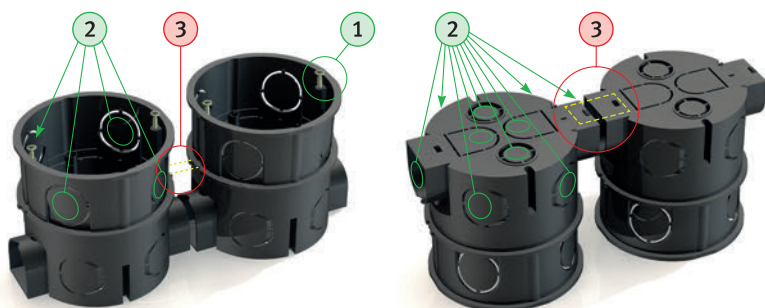
КОРОБКИ УСТАНОВОЧНЫЕ ДЛЯ СКРЫТОГО МОНТАЖА В КИРПИЧНЫХ СТЕНАХ



GE40008

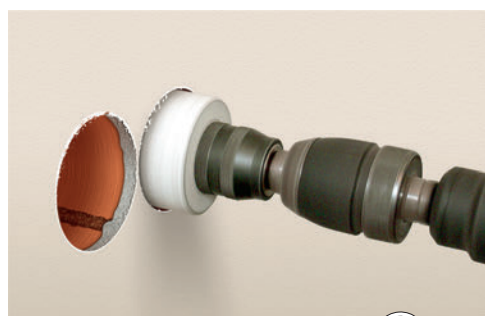
ОТЛИЧИТЕЛЬНЫЕ ОСОБЕННОСТИ:

1. Для крепления приборов, коробки комплектуются крепежными саморезами.
2. Для ввода кабеля или гофротрубы имеются 14 преднарезанных отверстий.
3. Наличие двойного замка обеспечивает дополнительную жесткость при соединении коробок.



ОСОБЕННОСТИ МОНТАЖА:

- При одиночном монтаже: в отверстие D68 мм. (см. рис. 1).
 При множественном: в ряд отверстий D68 мм. на расстоянии 71 мм. (см. рис. 2).
 Крепление в стене при помощи гипсовой или цементной шпатлевки.



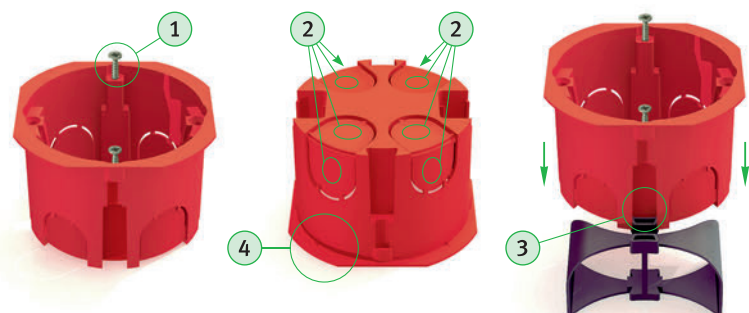
КОРОБКА УСТАНОВОЧНАЯ 1-МЕСТНАЯ ДЛЯ СКРЫТОГО МОНТАЖА В КИРПИЧНЫХ СТЕНАХ



GE40006

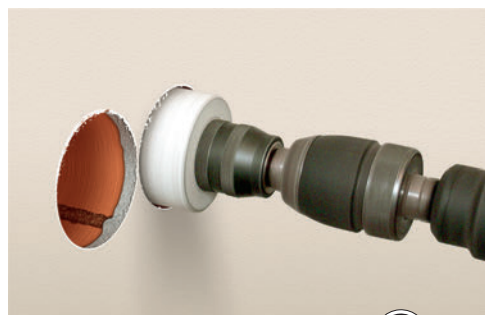
ОТЛИЧИТЕЛЬНЫЕ ОСОБЕННОСТИ:

1. Для крепления приборов, коробки комплектуются крепежными саморезами.
2. Для ввода кабеля или гофротрубы имеются 8 преднарезанных отверстий.
3. Имеется паз для соединения с GE43002.
4. Верхняя ограничительная кромка позволяет точно зафиксировать коробку в стене по глубине.



ОСОБЕННОСТИ МОНТАЖА:

- При одиночном монтаже: в отверстие D68 мм. (см. рис. 1).
 При множественном: в ряд отверстий D68 мм. на расстоянии 71 мм. (см. рис. 2).
 Крепление в стене при помощи гипсовой или цементной шпатлевки.



КОРОБКИ УСТАНОВОЧНЫЕ 2-3-МЕСТНЫЕ Для СКРЫТОГО МОНТАЖА В КИРПИЧНЫХ И ПОЛЫХ СЕНАХ

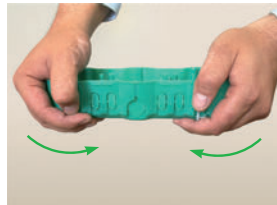


GE40007, GE40009, GE40023, GE40024

ОТЛИЧИТЕЛЬНЫЕ ОСОБЕННОСТИ:

1. Для крепления приборов коробки комплектуются крепежными саморезами.
2. Для ввода кабеля или гофротрубы имеются 10 преднарезанных отверстий.
3. Металлические зажимы у GE40023, GE4024 позволяют более плотно зафиксировать коробку, особенно в полую стену повышенной твердости (ДСП, дерево).

ОСОБЕННОСТИ МОНТАЖА:



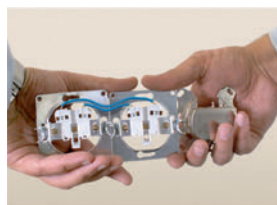
4. Жесткий материал и конструкция коробки исключают деформацию при установке и монтаже блоков электроустановочных изделий.



5. Центрирующие разметочные шипы в основании коробки позволяют сделать разметку под сверление отверстий быстро и точно.



6. Выламывающиеся перегородки упрощают процесс установки, разводки и подключения проводов.



С помощью шипов в основании коробки сделать разметку, просверлить отверстия и установить коробку. Крепление в стене: при помощи гипсовой или цементной шпатлевки для GE 40007, GE 4009, при помощи металлических зажимов для GE 40023, GE 4024

Соединить между собой электроустановочные изделия шлейфом в блок, установить блок в коробку, подключить к сети.

Закрепить блок розеток на коробке (благодаря наличию дополнительных отверстий под шурупы, монтаж можно производить как горизонтально, так и вертикально).

Установить лицевые панели розеток и многопостовую рамку.

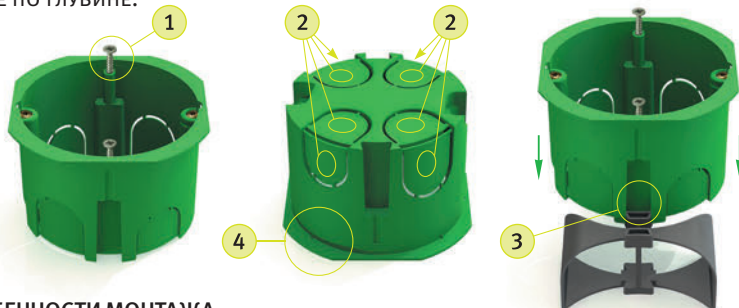
КОРОБКИ УСТАНОВОЧНЫЕ Для СКРЫТОГО МОНТАЖА В КИРПИЧНЫХ СЕНАХ



GE40021, GE40022

ОТЛИЧИТЕЛЬНЫЕ ОСОБЕННОСТИ:

1. Для крепления приборов, коробки комплектуются крепежными саморезами.
2. Для ввода кабеля или гофротрубы имеются 5 преднарезанных отверстий.
3. Выламывающееся дно позволяет использовать изделие как насадку для увеличения глубины распаячной коробки GE40001 или GE40002.
4. Верхняя ограничительная кромка позволяет точно зафиксировать коробку в стене по глубине.

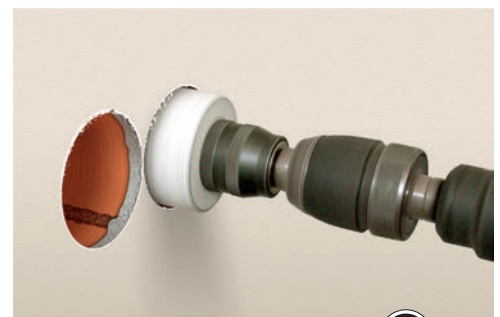


ОСОБЕННОСТИ МОНТАЖА:

При одиночном монтаже: в отверстие D68 мм. (см. рис. 1).
 При многоместном (в соединении с GE40002): в ряд отверстий D68 мм. на расстоянии 71 мм. (см. рис. 2).
 Крепление в стене при помощи гипсовой или цементной шпатлевки.



1



2

КОРОБКА РАСПРЕДЕЛИТЕЛЬНАЯ ДЛЯ СКРЫТОГО МОНТАЖА В КИРПИЧНЫХ СТЕНАХ

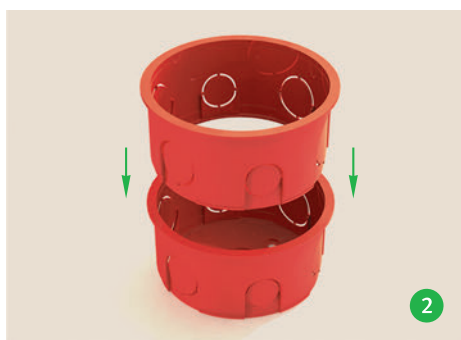


GE41007

ОТЛИЧИТЕЛЬНЫЕ ОСОБЕННОСТИ:

Выламывающееся дно позволяет использовать изделие как насадку для увеличения глубины распределительной коробки GE41007:

1. Вырезать (выломать) дно у одной из коробок по перфорации (см. рис. 1).
2. Соединить со второй (см. рис. 2).
3. Установить блок в стену (см. рис. 3).



ОСОБЕННОСТИ МОНТАЖА:

Монтаже одиночной коробки производится в отверстие D83 мм., спаренной коробки в отверстие D89 мм.. Крепление в стене при помощи гипсовой или цементной шпатлевки.

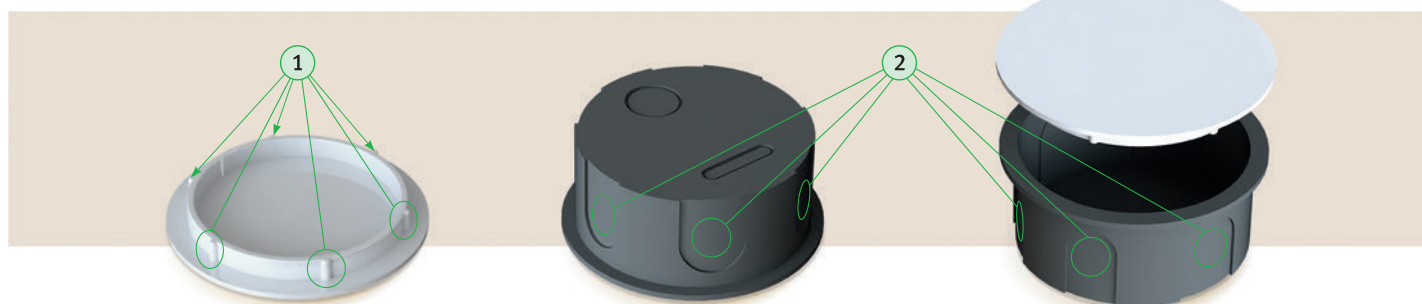
КОРОБКИ РАСПРЕДЕЛИТЕЛЬНЫЕ ДЛЯ СКРЫТОГО МОНТАЖА В КИРПИЧНЫХ И ПОЛЫХ СТЕНАХ



GE41004, GE41005, GE41024

ОТЛИЧИТЕЛЬНЫЕ ОСОБЕННОСТИ:

1. Крышка плотно защелкивается на коробке и позволяет минимизировать возможность несанкционированного доступа к коммутации.
2. Перфорация стенок коробки позволяет осуществить ввод трубы диаметром от 16 до 25 мм..
3. Коробки используются в случае, когда необходим ввод и коммутация небольшого количества проводов.



ОСОБЕННОСТИ МОНТАЖА:

Конструкция коробки позволяет установку в стене таким образом, что после монтажа и крепления крышки, мы получаем единую гладкую поверхность, которую в дальнейшем можно оштукатурить или оклеить обоями.

Крепление в стене: для GE41004, GE41005 при помощи гипсовой или цементной шпатлевки, для GE41024 при помощи металлических зажимов.

КОРОБКИ РАСПРЕДЕЛИТЕЛЬНЫЕ ДЛЯ СКРЫТОГО МОНТАЖА В КИРПИЧНЫХ СТЕНАХ



GE41001, GE41006, GE41008, GE41009

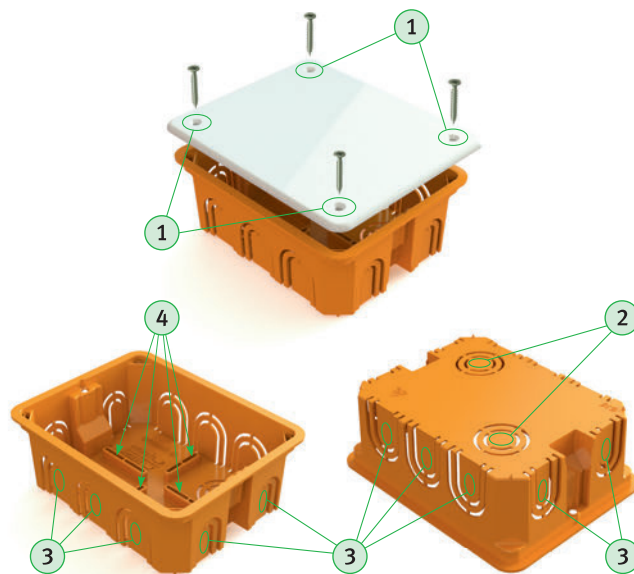
ОТЛИЧИТЕЛЬНЫЕ ОСОБЕННОСТИ:

1. Притягивание крышки к корпусу с помощью 4-х саморезов, позволяющее минимизировать несанкционированный доступ к коммутации без помощи инструмента.
2. Перфорированное дно коробки, позволяет осуществить ввод трубы диаметром от 16 до 32 мм.
3. Перфорация стенок коробки, позволяет произвести ввод кабеля с любой стороны.
4. Направляющие, расположенные внутри коробки, при необходимости, позволяют установить дополнительное оборудование (клеммники, шины, платы и т.д.).

ОСОБЕННОСТИ МОНТАЖА:

Конструкция коробки позволяет установку в стене таким образом, что после монтажа и крепления крышки, мы получаем единую гладкую поверхность, которую в дальнейшем можно оштукатурить или оклеить обоями.

Крепление в стене при помощи гипсовой или цементной шпатлевки.



КОРОБКИ РАСПРЕДЕЛИТЕЛЬНЫЕ ДЛЯ СКРЫТОГО МОНТАЖА В ПОЛЫХ СТЕНАХ



GE41021, GE41022, GE41026, GE41028

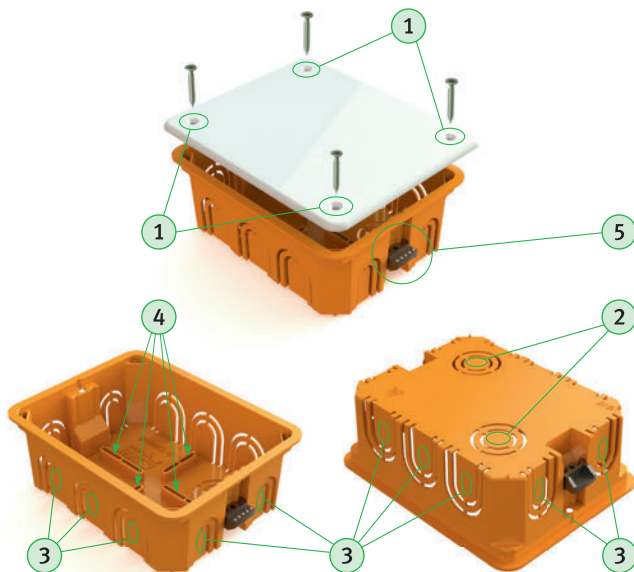
ОТЛИЧИТЕЛЬНЫЕ ОСОБЕННОСТИ:

1. Притягивание крышки к корпусу с помощью 4-х саморезов, позволяющее минимизировать несанкционированный доступ к коммутации без помощи инструмента.
2. Перфорированное дно коробки, позволяет осуществить ввод трубы диаметром от 16 до 32 мм.
3. Перфорация стенок коробки, позволяет произвести ввод кабеля с любой стороны.
4. Направляющие, расположенные внутри коробки, при необходимости, позволяют установить дополнительное оборудование (клеммники, шины, платы и т.д.).
5. Металлические или пластиковые зажимы, позволяют плотно зафиксировать коробку в поллой стене.

ОСОБЕННОСТИ МОНТАЖА:

Конструкция коробки позволяет установку в стене таким образом, что после монтажа и крепления крышки, мы получаем единую гладкую поверхность, которую в дальнейшем можно оштукатурить или оклеить обоями.

Крепление в стене при помощи зажимов. При необходимости более жесткой фиксации коробки в стене, используйте изделие с металлическими зажимами GE41021.



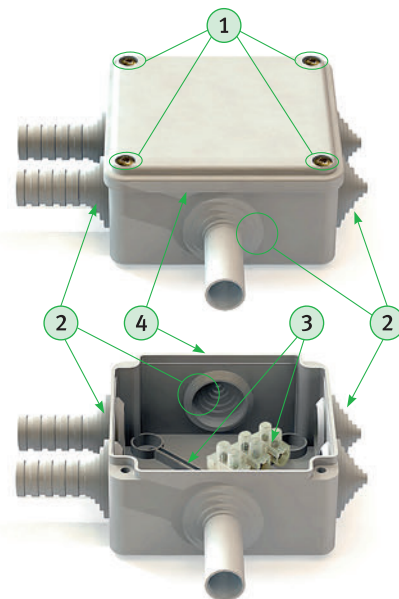
КОРОБКА РАСПРЕДЕЛИТЕЛЬНАЯ ДЛЯ НАРУЖНОГО МОНТАЖА



GE41231 - GE41237, GE41241 - GE41246, GE41255

ОТЛИЧИТЕЛЬНЫЕ ОСОБЕННОСТИ:

1. Притягивание крышки к корпусу с помощью 4-х саморезов, позволяющее минимизировать несанкционированный доступ к коммутации без помощи инструмента (кроме изделий GE41235, GE41236, GE41237, GE41255 с защёлкивающейся крышкой).
2. Комплектация кабельными вводами (сальниками), обеспечивающими степень герметичности при присоединении кабеля, гофрированных и жестких монтажных труб.
3. Дополнительные пазы для крепления клемм, либо других устройств, в том числе контакторов и приборов.
4. Паз в крышке изделий GE41234, GE41242, GE41244, GE41246, со вставленным в него резиновым уплотнителем, обеспечивающим степень защиты IP55.
5. Посадочное кольцо для более удобного крепления сальника и обеспечения дополнительной герметичности на изделиях GE41236, GE41255.
6. Клипсы на крышке и корпусе изделий GE41236, GE41255, позволяющие фиксировать крышку при работе на высоте с помощью гибкого провода D1,5 - 3 мм..
7. Прорезь между крышкой и корпусом изделий GE41236, GE41255 для более удобного открывания с помощью отвертки.
8. Дополнительные вырезаемые отверстия для возможности подведения провода со стороны плоскости крепления на изделиях GE41235, GE41236, GE41237, GE41255.



ОСОБЕННОСТИ МОНТАЖА:

Крепление клеммных колодок, монтажных пластин и других устройств внутри коробок при помощи саморезов
Крепление к рабочей поверхности при помощи саморезов.

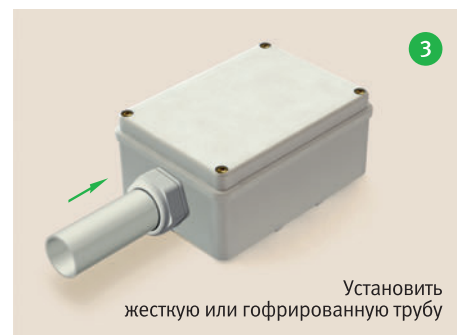
КОРОБКА РАСПРЕДЕЛИТЕЛЬНАЯ ДЛЯ НАРУЖНОГО МОНТАЖА



GE41259, GE41260, GE41261, GE41262

ОТЛИЧИТЕЛЬНЫЕ ОСОБЕННОСТИ:

1. Притягивание крышки к корпусу с помощью 4-х саморезов, позволяющее минимизировать несанкционированный доступ к коммутации без помощи инструмента.
2. При необходимости, коробки могут монтироваться с жесткими или гофрированными трубами: GE41259 (IP44) и GE 41260 (IP55) - максимальный диаметр до 32 мм., GE41261 (IP44) и GE41262 (IP55) - максимальный диаметр до 50 мм. (см. рис. 1,2,3).



ОСОБЕННОСТИ МОНТАЖА:

Направляющие, расположенные внутри коробки, при необходимости, позволяют установить дополнительное оборудование (клеммники, шины, платы и т.д.) с помощью саморезов. Крепление к рабочей поверхности при помощи саморезов.

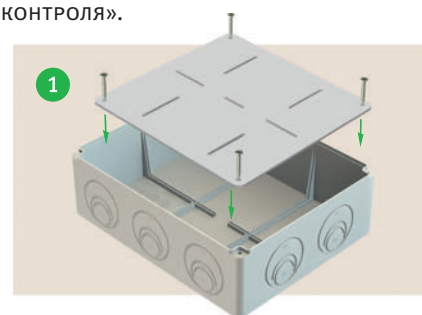
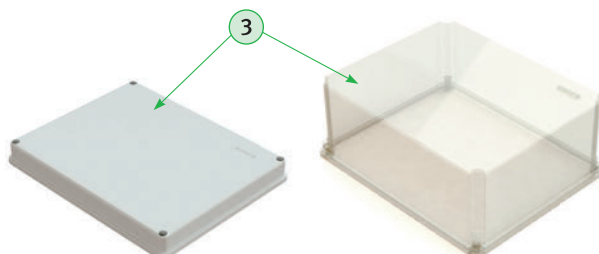
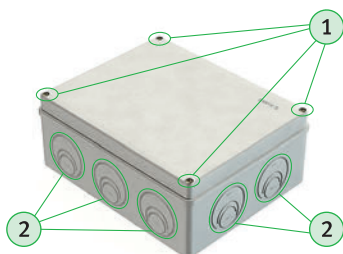
КОРОБКА РАСПРЕДЕЛИТЕЛЬНАЯ ДЛЯ НАРУЖНОГО МОНТАЖА



GE41271 - GE41278, GE41342 - GE41348

ОТЛИЧИТЕЛЬНЫЕ ОСОБЕННОСТИ:

1. ПРЯЖИВАНИЕ КРЫШКИ К КОРПУСУ С ПОМОЩЬЮ 4-Х САМОРЕЗОВ, ПОЗВОЛЯЮЩЕЕ МИНИМИЗИРОВАТЬ НЕСАНКЦИОНИРОВАННЫЙ ДОСТУП К КОММУТАЦИИ БЕЗ ПОМОЩИ ИНСТРУМЕНТА.
2. ПРИ НЕОБХОДИМОСТИ, КОРОБКИ МОГУТ МОНТИРОВАТЬСЯ С ЖЕСТКИМИ ИЛИ ГОФРИРОВАННЫМИ ТРУБАМИ, ДЛЯ ЭТОГО В КОРПУСЕ ВЫБИВАЮТСЯ ОТВЕРСТИЯ, ПО КОЛЬЦЕВОМУ УТОНЧЕНИЮ, СООТВЕТСТВУЮЩЕГО ДИАМЕТРА. ИМЕЮТСЯ УТОНЧЕНИЯ ДЛЯ ВВОДА ТРЕХ ДИАМЕТРОВ ТРУБЫ - D50, D32, D25.
3. КОРОБКИ ИМЕЮТ СЛЕДУЮЩИЕ МОДИФИКАЦИИ КРЫШЕК: ВЫСОКИЕ И НИЗКИЕ, ПРОЗРАЧНЫЕ И НЕПРОЗРАЧНЫЕ. ПРИМЕНЕНИЕ ПРОЗРАЧНОЙ КРЫШКИ ПОЗВОЛЯЕТ УСТАНАВЛИВАТЬ В ДАННЫЕ КОРОБКИ ПРИБОРЫ, ТРЕБУЮЩИЕ ВИЗУАЛЬНОГО КОНТРОЛЯ».



ОСОБЕННОСТИ МОНТАЖА:

НАПРАВЛЯЮЩИЕ, РАСПОЛОЖЕННЫЕ ВНУТРИ КОРОБКИ, ПРЕДНАЗНАЧЕНЫ ДЛЯ УСТАНОВКИ КОММУТАЦИОННЫХ УСТРОЙСТВ, КЛЕММНЫХ КОЛОДОК, ЭЛЕКТРОННЫХ ПРИБОРОВ И ПЛАТ, УСТРОЙСТВ ИНДИКАЦИИ, СЧЕТЧИКОВ, ТАБЛО И Т.Д
КРЕПЛЕНИЕ УСТРОЙСТВ К РАБОЧЕЙ ПОВЕРХНОСТИ ПРИ ПОМОЩИ САМОРЕЗОВ.
ЕСЛИ НЕОБХОДИМО УСТАНОВИТЬ УСТРОЙСТВО НА МОНТАЖНУЮ ПЛАТУ, ИСПОЛЬЗУЮТ КОРОБКИ GE4132, GE41344, GE41346, GE41348 (см. рис. 1).

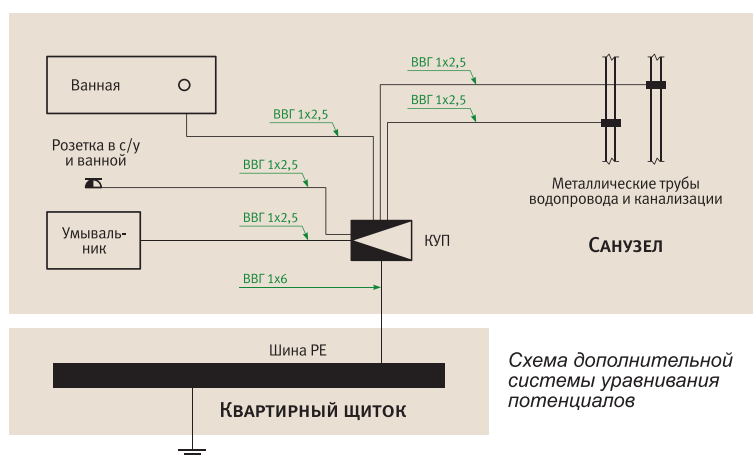
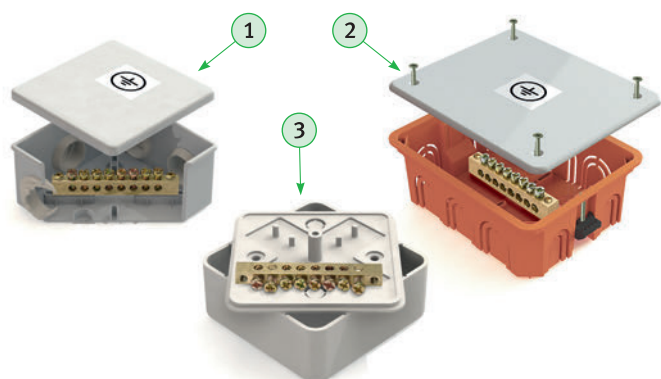
(КУП) КОРОБКА УРАВНИВАНИЯ ПОТЕНЦИАЛОВ ДЛЯ СКРЫТОГО МОНТАЖА В ПОЛЫХ СТЕНАХ



GE41360, GE41361, GE41214-01, GE41217-01, GE41220-01, GE41223-01

ОТЛИЧИТЕЛЬНЫЕ ОСОБЕННОСТИ:

ВОЗМОЖНОСТЬ ОРГАНИЗАЦИИ ДОПОЛНИТЕЛЬНОГО КОНТУРА УРАВНИВАНИЯ ПОТЕНЦИАЛОВ КАК С ПОМОЩЬЮ ГОФРИРОВАННЫХ И ЖЕСТКИХ ТРУБ (GE41360, GE41361) (1), ТАК И С ПОМОЩЬЮ СИСТЕМЫ КАБЕЛЬ-КАНАЛОВ (GE41214-01, GE41217-01, GE41220-01, GE 41223-01) (2).



ОСОБЕННОСТИ МОНТАЖА:

КРЕПЛЕНИЕ УСТРОЙСТВ К РАБОЧЕЙ ПОВЕРХНОСТИ ПРИ ПОМОЩИ САМОРЕЗОВ (В КОМПЛЕКТ НЕ ВХОДЯТ).

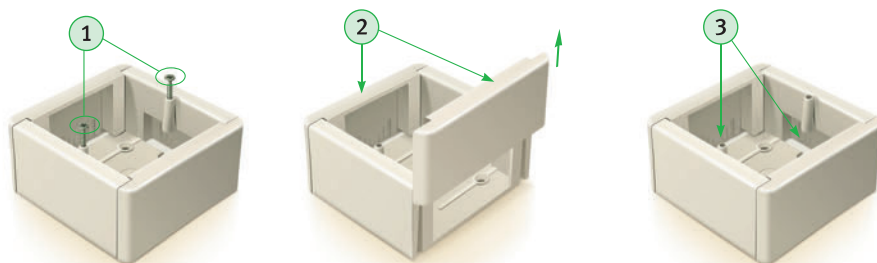
КОРОБКА УСТАНОВОЧНАЯ (УНИВЕРСАЛЬНАЯ) ДЛЯ НАРУЖНОГО МОНТАЖА С КАБЕЛЬ-КАНАЛОМ



GE40231-XX*

ОТЛИЧИТЕЛЬНЫЕ ОСОБЕННОСТИ:

1. Для крепления приборов коробки комплектуются крепежными саморезами.
2. Благодаря съёмным боковым панелям собирается в блок под необходимое количество модулей (сборка многомодульного блока см. рис. 1,2,3).
3. Имеют внутреннюю разметку для установки с кабель-каналом.
- 4.* Три вида цветовой гаммы дает возможность использовать их в различных интерьерных решениях.



ОСОБЕННОСТИ МОНТАЖА:

Крепление к стене при помощи 4 соответствующих саморезов или дюбель-гвоздей (в комплект не входят).



КОРОБКА РАСПРЕДЕЛИТЕЛЬНАЯ ДЛЯ НАРУЖНОГО МОНТАЖА



GE41205, GE41206, GE41211, GE41212, GE41215, GE41216, GE41218, GE41219, GE41221, GE41222

ОТЛИЧИТЕЛЬНЫЕ ОСОБЕННОСТИ:

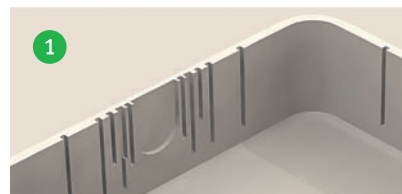
1. На внутренней стороне крышки данных коробок имеются специальные риски для подводки кабель-каналов (см. рис. 1) с размерами согласно таблицы артикул / размеры стыкуемого кабель-канала.

Артикул	РАЗМЕР КАБЕЛЬ-КАНАЛА (ММ.)										
	10 x 7	12 x 12	15 x 10	20 x 10	25 x 16	25 x 25	30 x 25	40 x 16	40 x 25	40 x 40	60 x 40
GE41205 - GE41206	*	*	*	*	*	*	*	*	*	*	*
GE41211 - GE41212	*	*	*	*	*	*	*	*	*	*	*
GE41215 - GE41216	*	*	*	*	*	*	*	*	*	*	*
GE41218 - GE41219	*	*	*	*	*	*	*	*	*	*	*
GE41221 - GE41222	*	*	*	*	*	*	*	*	*	*	*

2. На основании коробок имеются специальные крепежные штыри и зажимы для крепления клемных колодок, нулевых шин или проводов (кабелей) (см. рис. 2).
3. Для введения в коробку проводов или кабелей проложенных в стене на дне коробки имеются выламываемые мембраны (см. рис. 3).

ОСОБЕННОСТИ МОНТАЖА:

Крепление к стене осуществляется двумя саморезами с головкой типа в потай (в комплект поставки не входят). Стыковка с кабельными каналами осуществляется путем вырезания по соответствующим рискам (см. отличительные особенности) отверстий в боковых стенках коробки для присоединения кабельного канала.



ДЮБЕЛЬ-ХОМУТ ДЛЯ НАРУЖНОГО МОНТАЖА



GE50110-XX*, GE50111-XX*, GE50112-XX*

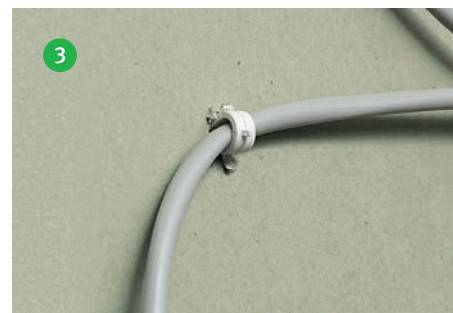
ОТЛИЧИТЕЛЬНЫЕ ОСОБЕННОСТИ:

Данный вид хомута используют для крепления к стене или к потолку кабеля или пучков проводов, а также гофрированных и жестких труб максимальным диаметром до 25 мм. Монтаж может проводиться в такие материалы как гипсокартон, стеновые панели, бетон, кирпич, газобетон или камень.

Визуально дюбель-хомут выглядит как петля, на концах которой есть специальные наросты, позволяющие ей крепко сидеть практически в любом материале. Такой дюбель способен выдержать высокие нагрузки и тепловые изменения.

ОСОБЕННОСТИ МОНТАЖА:

Крепится удобно и просто, для этого достаточно высверлить отверстие, обхватить дюбель-хомутом кабель и вставить до упора в отверстие (см. рис. 1,2,3). Использование дюбель-хомута для крепления кабеля на 80% снижает трудоемкость монтажных работ.



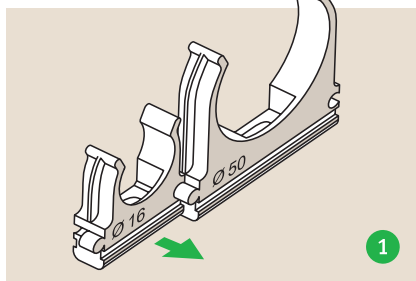
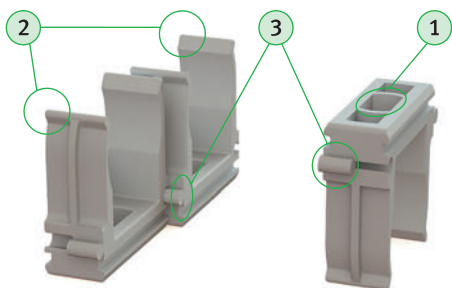
ДЕРЖАТЕЛЬ С ЗАЩЁЛКОЙ ДЛЯ ЖЕСТКОЙ И ГОФРИРОВАННОЙ ТРУБЫ



GE50140 -GE50145

ОТЛИЧИТЕЛЬНЫЕ ОСОБЕННОСТИ:

1. Отверстие для быстрого монтажа к поверхности стены, пола или потолка с помощью дюбеля.
2. Конструкция и эластичный материал держателя позволяют жестко зафиксировать трубу при монтаже, в то же время, не оставляя вмятин на поверхности (в случае гофрированной трубы с небольшой толщиной стенки).
3. С помощью фиксаторов типа «ласточкин хвост», держатели могут быть состыкованы между собой.



ОСОБЕННОСТИ МОНТАЖА:

Возможно объединение клипс как одного, так и разных диаметров Ø16 – Ø50 (см. рис. 1).

Рекомендуем использовать данный вид держателя при монтаже конструкций небольшого веса на стене или на полу (см. рис. 2).

КАБЕЛЬ-КАНАЛ МАГИСТРАЛЬНЫЙ С ДВОЙНЫМ ЗАМКОМ ДЛЯ ОТКРЫТОЙ ЭЛЕКТРОПРОВОДКИ



GE56020 -GE56034, GE56100 -GE56114

ОТЛИЧИТЕЛЬНЫЕ ОСОБЕННОСТИ:

Двойной замок обеспечивает плотное соединение крышки кабель-канала с основанием, что позволяет укладывать внутри кабель-канала жесткие предметы (например, гофрированную трубу), а также производить монтаж кабель-канала на потолок.

ОСОБЕННОСТИ МОНТАЖА:

При заполнении кабель-канала, примите во внимание таблицу заполнения кабель-каналов:

Сечение (мм.)	Тип проводника															
	2x1,0мм ²	2x1,5мм ²	2x2,5мм ²	3x1,0мм ²	3x1,5мм ²	3x2,5мм ²	3x4,0мм ²	3x6,0мм ²	4x1,5мм ²	4x2,5мм ²	4x4,0мм ²	4x6,0мм ²	5x1,5мм ²	5x2,5мм ²	5x4,0мм ²	5x6,0мм ²
	Диаметр кабеля (мм.)															
	7,0	7,7	9,0	7,6	8,4	9,7	11,5	11,8	9,8	10,7	13,1	14,2	10,9	11,9	13,7	15,9
Сечение кабеля (мм ²)																
	38,5	46,5	63,6	45,3	55,4	73,9	103,8	109,3	75,4	89,9	134,7	158,3	93,3	111,2	147,3	198,5
12 x 12	1	0	0	0	0	0	0	0	0	0	0	0	0	0	0	0
15 x 10	1	1	0	1	0	0	0	0	0	0	0	0	0	0	0	0
16 x 16	2	1	1	2	1	1	1	1	1	1	1	0	1	1	0	0
20 x 10	1	1	0	1	0	0	0	0	0	0	0	0	0	0	0	0
25 x 16	3	2	2	2	2	2	1	1	2	2	1	0	2	1	0	0
25 x 25	5	4	3	4	3	2	2	2	2	2	1	1	2	2	1	1
40 x 16	5	4	3	4	3	2	2	2	2	2	1	1	2	2	1	1
40 x 25	8	7	5	7	6	4	3	3	4	4	2	2	3	3	2	2
40 x 40	14	12	8	12	10	7	5	5	7	6	4	3	6	5	4	2
60 x 40	21	17	13	18	14	11	8	7	11	9	6	5	8	7	5	4
60 x 60	33	27	20	28	23	17	12	12	17	14	9	8	14	11	8	6
80 x 40	28	23	17	24	20	15	10	10	14	12	8	7	12	10	7	5
80 x 60	44	36	27	38	31	23	16	16	22	19	12	10	18	15	11	8
100 x 40	36	30	22	30	25	19	13	12	18	15	10	8	15	12	9	7
100 x 60	56	46	34	48	39	29	21	20	28	24	16	14	23	19	14	11

* для оптимального расчета, принимаем заполняемость внутреннего объема в 40%

ДЕРЖАТЕЛЬ МАРКИРОВКИ ДЛЯ СВЕТСИГНАЛЬНОЙ АРМАТУРЫ



GE60040, GE60041

ОСОБЕННОСТИ МОНТАЖА: см. рис. 1,2,3



ИЗОЛЯТОР УГЛОВОЙ ДЛЯ НУЛЕВОЙ ШИНЫ



GE60020

ОСОБЕННОСТИ МОНТАЖА:
См. рис. 1 и рис. 2



ИЗОЛЯТОР ДЛЯ УСТАНОВКИ НУЛЕВОЙ ШИНЫ НА DIN-РЕЙКУ 35 ММ.



GE60021

ОСОБЕННОСТИ МОНТАЖА:
См. рис. 1 и рис. 2



КЛЕММНАЯ КОЛОДКА ДЛЯ УСТАНОВКИ НА МОНТАЖНУЮ ПЛАТУ И В РАСПЯЧНЫЕ КОРОБКИ

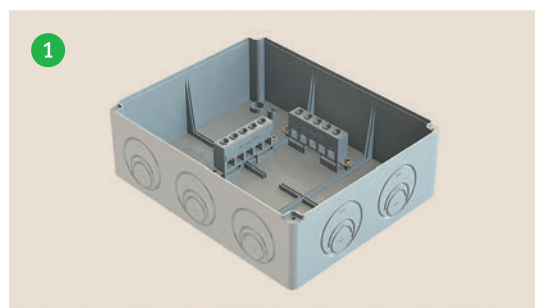


GE60050

ОСОБЕННОСТИ МОНТАЖА:

Клеммная колодка GE60050 устанавливается в распаячные коробки (скрытого или наружного монтажа) размером 100 мм. и более (GE41006, GE41008, GE41009, GE41026, GE41028, GE41231-xx, GE41232-xx, GE41233, GE41234, GE 41241, GE41242, GE41243, GE41244, GE41245, GE41246, GE41255, GE41261, GE41262, GE41271, GE41272, GE41273, GE41274, GE41275, GE41276, GE41277, GE41278) см. рис. 1.

Установка клеммной коробки осуществляется при помощи саморезов 3x16 мм. в специальные пазы распаячной коробки. Так же клеммная колодка может устанавливаться на монтажную плату.



КРАТКИЕ ХАРАКТЕРИСТИКИ ОСНОВНЫХ МАТЕРИАЛОВ, ИСПОЛЪЗУЕМЫХ ПРИ ПРОИЗВОДСТВЕ ПРОДУКЦИИ ТОРГОВОЙ МАРКИ «GREENEL»:**Полистирол ударопрочный (УПС)**

Полистирол и материалы на его основе относятся к конструкционным полимерным материалам. Они характеризуются достаточно высокой прочностью, жесткостью, высокой размерной стабильностью, отличными декоративными свойствами. Полистирол хрупок, стоек к щелочам и ряду кислот, к маслам, легко окрашивается красителями, не теряя прозрачности, имеет высокие диэлектрические свойства. Полистирол не токсичен, допущен к контакту с пищевыми продуктами и к использованию в медицине.

Полипропилен

Полипропилен — это термопластичный синтетический неполярный полимер, который принадлежит к классу полиолефинов. Полипропилен, обладая повышенной стойкостью к воздействию кислот, щелочей, растворов солей и других неорганических агрессивных сред, не растворяется в органических жидкостях при комнатной температуре. Отличаясь низкой степенью влагопоглощения, полипропилен имеет хорошие электроизоляционные свойства в достаточно широком температурном диапазоне. Очень важным преимуществом данного материала является наличие высоких механических свойств. Помимо вышепоименованных полезных свойств, полипропилен отличается прекрасной износостойкостью и легко подлелжит вторичной переработке.

ABS-пластик

Это материал, сделанный из комбинации трех мономеров – акрилонитрила, бутадиена и стирола. Сверхпрочное сочетание акрилонитрилбутадиенстирол получило широкое применение в инженерии. Названием стали три начальные буквы входящих в состав веществ. По своей сути этот пластик является технической термопластической смолой. Пропорции мономеров в готовом продукте могут варьироваться в диапазоне до 20 %, от чего будут зависеть конечные свойства материала. Материал ABS обладает многочисленными полезными свойствами, главные из которых — это ударостойкость и прочность, что сохраняет изделие из ABS-пластика целым даже при ударе о него кувалдой. При сильном давлении материал деформируется, но не разрушается, после чего легко поддается восстановлению. Прочность пластика сохраняется при большом диапазоне температур, хотя и не рекомендуется использовать ABS материал под прямыми солнечными лучами и подвергать воздействию ультрафиолета.

Поливинилхлорид (ПВХ)

Поливинилхлорид (ПВХ) - универсальный термопластичный полимер, получаемый полимеризацией винилхлорида. Сырьем для производства винилхлорида являются поваренная соль и нефтепродукты. Поливинилхлорид не токсичен, инертен по отношению к кислотам, щелочам, растворам солей, промышленным газам, бензину, керосину, жирам, спиртам. Диапазон эксплуатационных температур изделий из ПВХ от -50 до +80 °С. Изделия из ПВХ хорошо противостоят внешним воздействиям. Подобно древесине поливинилхлорид гидрофилен, поэтому он хорошо совмещается с древесным наполнителем и пигментами. Чистый поливинилхлорид трудно перерабатывается, поэтому используют специальную смесь с пластификаторами и стабилизаторами.

Полиэтилен низкого давления (ПНД)

ПНД является продуктом полимеризации углеводорода этилена, получаемым при низком давлении. Он является наиболее плотным среди полиэтиленовых материалов, имеющих линейную структуру молекул. Именно поэтому ПНД обладает наиболее высокой прочностью на разрыв и твердостью, уменьшающей его пластические свойства. При этом он имеет высокую стойкость к оцарапыванию и растрескиванию в пределах допустимых температур, химическую и биологическую инертность, при которых ему не страшны воздействия микроорганизмов и химически активных веществ. У ПНД отличные диэлектрические показатели и даже стойкость к излучению радиации. Обладает отличными изоляционными свойствами в отношении жидких и газообразных веществ, при этом полностью безопасен при использовании и нетоксичен в отношении человека и среды.

УКАЗАТЕЛЬ АРТИКУЛОВ

GE40001-XX*52	GE41235.....18	GE 50152.....45	GE5081044
GE400034	GE4123617	GE 50153.....45	GE5082044
GE40006-XX*5	GE41237.....17	GE5016245	GE5082544
GE400075	GE4123819	GE5016346	GE5083044
GE400084	GE41241.....21	GE5016346	GE5084044
GE400096	GE41242.....21	GE5018047	GE5085044
GE40010-XX*3	GE41243.....22	GE5018147	GE5086044
GE40011-XX*3	GE4124422	GE5018247	GE51023.....53
GE400216	GE4124522	GE5018347	GE51028.....53
GE40022-XX*7	GE4124622	GE5020245	GE51037.....53
GE400237	GE4125518	GE5020346	GE5614041
GE400248	GE4125619	GE5020346	GE56141.....41
GE40231-XX*35	GE41259.....23	GE5025245	GE56142.....41
GE40232-XX*35	GE4126023	GE5025346	GE56143.....41
GE4100112	GE41261.....23	GE5025346	GE5614441
GE4100410	GE41262.....23	GE5032245	GE56145.....41
GE410059	GE41263.....24	GE5032346	GE5614641
GE4100613	GE4126424	GE5032346	GE56147.....41
GE4100710	GE41265.....25	GE5041043	GE5614841
GE4100812	GE4126625	GE5042043	GE56149.....41
GE4100913	GE41271.....26	GE5042543	GE5615041
GE4101134	GE4127226	GE5043043	GE56151.....41
GE4101211	GE4127327	GE5043143	GE56152.....41
GE4101311	GE4127427	GE5043243	GE56153.....41
GE4101411	GE4127528	GE5043343	GE5615441
GE4101511	GE4127628	GE5043443	GE5616042
GE4102115	GE4127729	GE5043543	GE56161.....42
GE4102215	GE4127829	GE5044043	GE56162.....42
GE4102414	GE4133030	GE5044144	GE56163.....42
GE4102514	GE41331.....30	GE5044244	GE5616442
GE4102616	GE4134226	GE5044344	GE56165.....42
GE4102816	GE4134427	GE5044444	GE5616642
GE4103134	GE4134628	GE5044544	GE56167.....42
GE41205-XX*36	GE4134829	GE5046143	GE5616842
GE41206-XX*36	GE4136031	GE5046243	GE56169.....42
GE41211-XX*37	GE4136131	GE5046343	GE60020-XX*54
GE41212-XX*37	GE430028	GE5046443	GE60021-XX*54
GE41214-01*32	GE4410151	GE5046543	GE60030-XX*55
GE41215-XX*38	GE4410251	GE5046643	GE60031-XX*55
GE41216-XX*38	GE50110-XX*48	GE5046744	GE60033-XX*56
GE41217-01*32	GE50111-XX*48	GE5046844	GE60034-XX*56
GE41218-XX*39	GE50112-XX*48	GE5046944	GE6004057
GE41219-XX*39	GE5011348	GE5047143	GE6004157
GE41220-01*33	GE5014047	GE5047243	GE6004249
GE41221-XX*40	GE5014147	GE5047343	GE6004350
GE41222-XX*40	GE5014247	GE5047443	GE6004450
GE41223-01*33	GE5014347	GE5047543	GE6004549
GE4123120	GE5014447	GE5047643	GE6005057
GE4123220	GE5014547	GE5047744	GE60060*52
GE4123321	GE 50150.....45	GE5047844	GE60061*52
GE4123421	GE 50151.....45	GE5047944	

СЕРТИФИКАТ СООТВЕТСТВИЯ
№ ESTD1.B002.A0340

СЕРТИФИКАТ СООТВЕТСТВИЯ
№ ESTD1.B002.A0341

СИСТЕМА ДОБРОВОЛЬНОЙ СЕРТИФИКАЦИИ ЕВРАЗСТАНДАРТ
ЕВРАЗИЙСКОЕ АГЕНТСТВО ТЕХНИЧЕСКОГО РЕГУЛИРОВАНИЯ И МЕТРОЛОГИИ

СЕРТИФИКАТ СООТВЕТСТВИЯ

№ ESTD1.B002.A0340
Срок действия с 01.03.2018 по 28.02.2021
№ 0000687

ОРГАН ПО СЕРТИФИКАЦИИ - рег. № ESTD.B.002. ООО «Идеал Тест». Юридический адрес: 127238, город Москва, Лосковский проезд, дом № 21, корпус 5, помещение I, комната 32. Телефон: +74997555341, факс: +74997555341

ПРОДУКЦИЯ Коробки установочные и распределительные наружной и скрытой установки для электропроводки и электроустановочных изделий. Аксессуары монтажные, для использования в качестве дополнительных устройств, при проведении электромонтажных работ, модели: GE, TM GREENEL. Серийный выпуск по ТУ 3464-001-86833092-2008

код ОКПД-2 (ОКП): 27.33.13.190

СООТВЕТСТВУЕТ ТРЕБОВАНИЯМ НОРМАТИВНЫХ ДОКУМЕНТОВ
ТУ 3464-001-86833092-2008

код ТН ВЭД: 3926 90 970 9

ИЗГОТОВИТЕЛЬ Общество с ограниченной ответственностью «ПЛАСТКОР», Адрес: Россия, 300016, город Тула, улица Н. Островского, дом 63, помещение ЛИТ.Х1, Телефон: 8(4872)74-01-55, ОГРН: 1067105008134

СЕРТИФИКАТ ВЫДАН Общество с ограниченной ответственностью «ПЛАСТКОР», Адрес: Россия, 300016, город Тула, улица Н. Островского, дом 63, помещение ЛИТ.Х1, Телефон: 8(4872)74-01-55, ОГРН: 1067105008134

НА ОСНОВАНИИ Протокол испытаний № 5168/01/02-2018 от 20.02.2018 года, выдан ИЛ "ПТО" аттестат № ESTD.L.004 от 03.02.2017 года, адрес: МО, г. Видное, Каширское шоссе, владение 9, строение 2

ДОПОЛНИТЕЛЬНАЯ ИНФОРМАЦИЯ

Руководитель органа по сертификации: Черепанова А.А.
Эксперт (аудитор): Щетинин К.Н.

Сертификат не применяется при обязательной сертификации

СИСТЕМА ДОБРОВОЛЬНОЙ СЕРТИФИКАЦИИ ЕВРАЗСТАНДАРТ
ЕВРАЗИЙСКОЕ АГЕНТСТВО ТЕХНИЧЕСКОГО РЕГУЛИРОВАНИЯ И МЕТРОЛОГИИ

СЕРТИФИКАТ СООТВЕТСТВИЯ

№ ESTD1.B002.A0341
Срок действия с 01.03.2018 по 28.02.2021
№ 0000688

ОРГАН ПО СЕРТИФИКАЦИИ - рег. № ESTD.B.002. ООО «Идеал Тест». Юридический адрес: 127238, город Москва, Лосковский проезд, дом № 21, корпус 5, помещение I, комната 32. Телефон: +74997555341, факс: +74997555341

ПРОДУКЦИЯ Коробки установочные и распределительные наружной и скрытой установки для электропроводки и электроустановочных изделий. Аксессуары монтажные, для использования в качестве дополнительных устройств, при проведении электромонтажных работ, модели: GE, TM GREENEL. Серийный выпуск по ТУ 3464-001-86833092-2008

код ОКПД-2 (ОКП): 27.33.13.190

СООТВЕТСТВУЕТ ТРЕБОВАНИЯМ НОРМАТИВНЫХ ДОКУМЕНТОВ
ТУ 3464-001-86833092-2008

код ТН ВЭД: 3926 90 970 9

ИЗГОТОВИТЕЛЬ Общество с ограниченной ответственностью «ПЛАСТКОР», Адрес: Россия, 630045, г.Новосибирск, ул. Кирзаводская, д.11, цех №2, Помещение 76-82, Тел: 8(383) 343-34-88, ОГРН: 1085405017026

СЕРТИФИКАТ ВЫДАН Общество с ограниченной ответственностью «ПЛАСТКОР», Адрес: Россия, 630045, г.Новосибирск, ул. Кирзаводская, д.11, цех №2, Помещение 76-82, Тел: 8(383) 343-34-88, ОГРН: 1085405017026

НА ОСНОВАНИИ Протокол испытаний № 5170/01/03-2018 от 20.02.2018 года, выдан ИЛ "ПТО" аттестат № ESTD.L.004 от 03.02.2017 года, адрес: МО, г. Видное, Каширское шоссе, владение 9, строение 2

ДОПОЛНИТЕЛЬНАЯ ИНФОРМАЦИЯ

Руководитель органа по сертификации: Черепанова А.А.
Эксперт (аудитор): Щетинин К.Н.

Сертификат не применяется при обязательной сертификации

ДОПУСТИМЫЕ ТОКОВЫЕ НАГРУЗКИ КАБЕЛЕЙ С МЕДНЫМИ И АЛЮМИНИЕВЫМИ ЖИЛАМИ

Номинальное сечение жилы, мм ²	Допустимые токовые нагрузки кабелей с изоляцией из поливинилхлоридного пластика, А					
	ОДНОЖИЛЬНЫХ (ОТКРЫТО)		ДВУХЖИЛЬНЫХ (В ТРУБЕ)		ТРЕХЖИЛЬНЫХ (В ТРУБЕ)	
	Cu	Al	Cu	Al	Cu	Al
1,5	23	–	18	–	15	–
2,5	30	24	25	19	21	16
4	41	32	32	25	27	21
6	50	39	40	31	34	26
10	80	60	55	42	50	38
16	98	75	76	60	73	55
25	129	105	101	75	99	65
35	158	130	135	95	130	75
50	198	165	168	125	162	105
70	270	210	207	150	205	135
95	330	255	250	190	247	165
120	385	295	–	230	–	190
150	440	340	–	–	–	–
185	510	390	–	–	–	–
240	605	465	–	–	–	–

ПРЕДСТАВИТЕЛЬ: