

GLOBAL RUBEZH



СИСТЕМА
ПРОТИВОПОЖАРНОЙ
ЗАЩИТЫ

Содержание

RUBEZH сегодня	4	Дымоудаление	74
Построение системы «GLOBAL»	6	Система противодымной защиты	75
Система противопожарной		Модуль автоматики дымоудаления (МДУ-R2) ..	80
защиты «GLOBAL»	7	Устройство дистанционного пуска (УДП 513-12) ..	84
Программное обеспечение		Пожаротушение	86
«GLOBAL Монитор»	16	Модульное пожаротушение	87
Приемно-контрольные приборы управления	22	Блок модульного пожаротушения	
Организация топологии АЛС	23	(БМП-R2)	93
Контроллер групповой (ГК)	25	Система водяного пожаротушения	96
Контроллер адресных устройств (КАУ)	26	Шкаф управления (ШУН/В-R2)	101
Пульт управления терминальный (ТПУ)	32	Шкаф управления задвижкой (ШУЗ-R2)	106
Модуль ветвления и подпитки (МВП-R2)	36		
Модуль изолятор (МИ-R2)	38	Взрывозащита	110
Пожарная сигнализация	40	Системы ОПС, СОУЭ и ПТ	
Адресно-аналоговая пожарная сигнализация		во взрывоопасных зонах	111
извещатель пожарный дымовой		Адресный барьер пусковой цепи	
(ИП 212-149)	44	(АБПЦ-R2)	114
Извещатель пожарный тепловой		Адресный барьер термокабеля	
(ИП 101-52-PR)	46	(АБТК-R2)	116
Извещатель пожарный комбинированный		Адресный барьер шлейфов	
(ИП 212/101-11-PR)	48	сигнализации (АБШС-R2)	118
Извещатель пожарный ручной (ИПР 513-12)	50	Извещатель пожарный пламени	
Адресная метка (АМ-R2)	52	адресный (ИП 329 «ИОЛИТ-Exd-R2»)	120
Метка адресная пожарная (АМП-R2)	54	Метка адресная «Эридан» (МАЭ-Р-R2)	122
Индикатор состояний (ИС-R2)	56	Метка адресная «Эридан» (МАЭ-Т-R2)	124
Оповещение и управление	58	Оповещатель взрывозащищенный	
Системы оповещения и управления		адресный (СКОПА-R2)	126
эвакуацией	59	Оповещатель свето-звуковой	
Релейный модуль (РМ-R2)	61	взрывозащищенный адресный (ЗОВ-R2)	128
Модуль выходов с контролем (МВК-R2)	63	Тестер адресных линий связи	130
Оповещатель охранно-пожарный световой		Тестер адресных линий связи (ТА-R2)	131
(ОПОП 1-R)	66	Модули связи	132
Оповещатель охранно-пожарный		Модуль связи ведущий (МСП-R2)	133
звуковой (ОПОП 2-R2)	68	Модуль связи подчиненный (МСВ-R2)	135
Оповещатель охранно-пожарный		Модуль преобразователь	
комбинированный (ОПОП 124-R2)	70	оптико-электронный (МПО-PFM-R2)	137
Оповещатель пожарный			
комбинированный (ОПОП124Б-R2)	72		

RUBEZH сегодня

БОЛЕЕ **30** ЛЕТ
НА РЫНКЕ



20 стран
присутствия

3 млрд м²
ПЛОЩАДЕЙ

Под контролем установленного оборудования

20 ТЫС. М²
ПРОИЗВОДСТВЕННЫХ
ПЛОЩАДЕЙ

4 ЗАВОДА

1 БОЛЕЕ **1 МЛН** 
ИНСТАЛЛИРОВАННЫХ ОБЪЕКТОВ

2 ЛОГИСТИЧЕСКИХ
ЦЕНТРА

Уважаемые клиенты и партнеры!

Научно-производственная компания RUBEZH – крупнейший разработчик и производитель технических систем безопасности для объектов любого типа и масштаба.

Продукция ТМ RUBEZH представлена во всех сферах технического обеспечения безопасности: системы противопожарной защиты, оповещения и управления эвакуацией, видеонаблюдения, контроля доступа, программное обеспечение для мониторинга и ситуационного управления.

Сегодня RUBEZH – один из лидеров отрасли технических систем безопасности в России и странах СНГ. Компания сфокусирована на создании продуктов и решений не только полностью соответствующих современным требованиям, но и зачастую задающих новые тенденции развития отрасли. Система менеджмента качества Компании построена по стандартам ISO серии 9000 и ежегодно проходит аудит соответствия в международном сертификационном органе TÜV TIC.

RUBEZH является лауреатом премии Правительства РФ в области качества. Эта главная награда в области менеджмента качества в России присуждается ежегодно на конкурсной основе за достижение значительных результатов в области качества продукции и услуг, а также за внедрение высокоэффективных методов менеджмента.

Миссия команды RUBEZH – делать современный мир безопаснее, создавая для этого действительно инновационные решения и продукты!

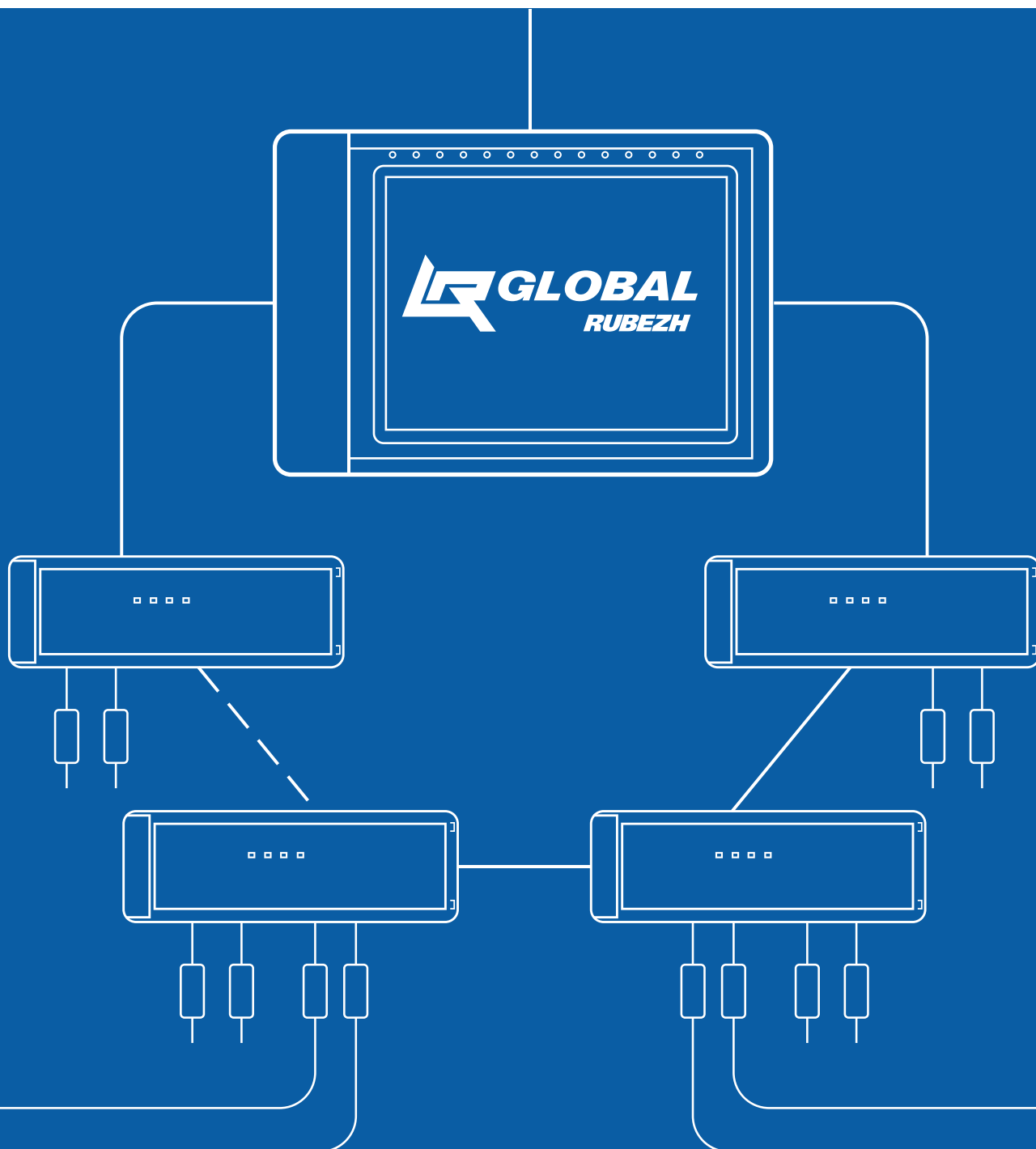


УНИКАЛЬНЫЙ
ИСПЫТАТЕЛЬНЫЙ
ЦЕНТР



СОБСТВЕННЫЙ
УЧЕБНЫЙ ЦЕНТР

Построение системы «GLOBAL»



Система противопожарной защиты «GLOBAL»

В условиях современного рынка выдвигаются новые требования к техническим устройствам и системам, обеспечивающим нормальное функционирование объектов и сооружений. Ни одно современное здание сейчас не обходится без технических систем обеспечения безопасности, причем требуются не обычные системы пожарной сигнализации, а ком-

плексные системы безопасности с гибко настраиваемой логикой управления и возможностью адаптации под особые требования в каждом конкретном случае. Подобных объектов каждый год становится все больше. В первую очередь, это по-настоящему крупные объекты площадью более 100 000 кв. м., такие как:



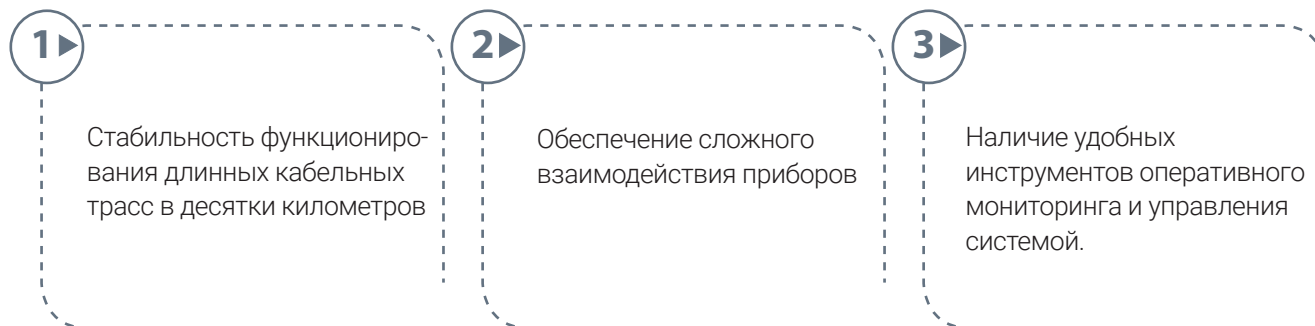
- Крупные объекты промышленности;
- Объекты ТЭК;
- Торгово-развлекательные и бизнес-центры;
- Жилые комплексы с развитой инфраструктурой;
- Крупные и распределенные объекты транспортной инфраструктуры.



Основные сложности:

Внедрение технических систем безопасности на таких крупных объектах сопровождается определенными сложностями, связанными с применением большого количества приборов и устройств, которые должны работать и взаимодействовать друг с

другом по единым сложным алгоритмам, обеспечивая при этом безопасность объекта. Какие же сложности могут возникнуть в системах с большим количеством устройств и приборов? Основные из них можно обозначить так:



На все эти требования достойно отвечает новая Система противопожарной защиты «GLOBAL».

Система противопожарной защиты «GLOBAL»

СПЗ «GLOBAL» представляет собой набор адресных приборов и устройств, предназначенных для создания централизованной адресно-аналоговой пожарной сигнализации и систем управления оповещением, противодымной вентиляцией, пожаротушением, а также инженерным оборудованием на средних, больших и очень больших объектах.

Это система безопасности нового поколения. Она обладает уникальными функциями и характеристиками благодаря использованию протоколов

Групповой контроллер

В качестве главного управляющего прибора выступает групповой контроллер (ГК), выполняющий функции объединения всей системы в единое целое. ГК обеспечивает связь всех компонентов системы между собой, содержит в себе информацию обо всех устройствах (логиках и режимах работы), постоянно следит за их параметрами, обрабатывает все происходящие события, принимает решения о необходимых действиях и автоматически выдает управляющие команды по заранее запрограммированной логике на все уровни системы с привлечением всех ее компонентов. Кроме этого, с ГК производится настройка параметров всех адресных устройств и приборов. В зависимости от исполнения, ГК имеет десяти или семидюймовый сенсорный дисплей, на котором отображается состояние всей системы, а также производится ручное управление любым устройством системы.

Групповой контроллер имеет интерфейс Ethernet, с помощью которого реализуется связь с верхним уровнем управления. В качестве верхнего уровня используется компьютер с установленным ПО «GLOBAL Монитор». С его помощью производится первоначальное конфигурирование системы, т.е. создается база данных (конфигурация) всей системы, закладываются алгоритмы управления устройствами при возникающих событиях в системе и различных ее состояниях, а также производится запись созданной базы данных в групповой контроллер.

Кроме первоначальной настройки верхний уровень берет на себя функции мониторинга системы – визуальное отображение на планировках объекта состояния зон, направлений и устройств в режиме реального времени с оповещением оператора. Вместо обычного компьютера на верхнем уровне может использоваться прибор ЦПИУ «Global-APM».

передачи данных собственной разработки. Логика работы как отдельных элементов системы, так и всей системы в целом является гибко программируемой. Кроме этого, все адресные устройства и приборы системы имеют возможность настройки целого ряда параметров для выполнения тех или иных функций. Все это позволяет, используя систему «GLOBAL», защитить объект практически любой сложности и размеров.

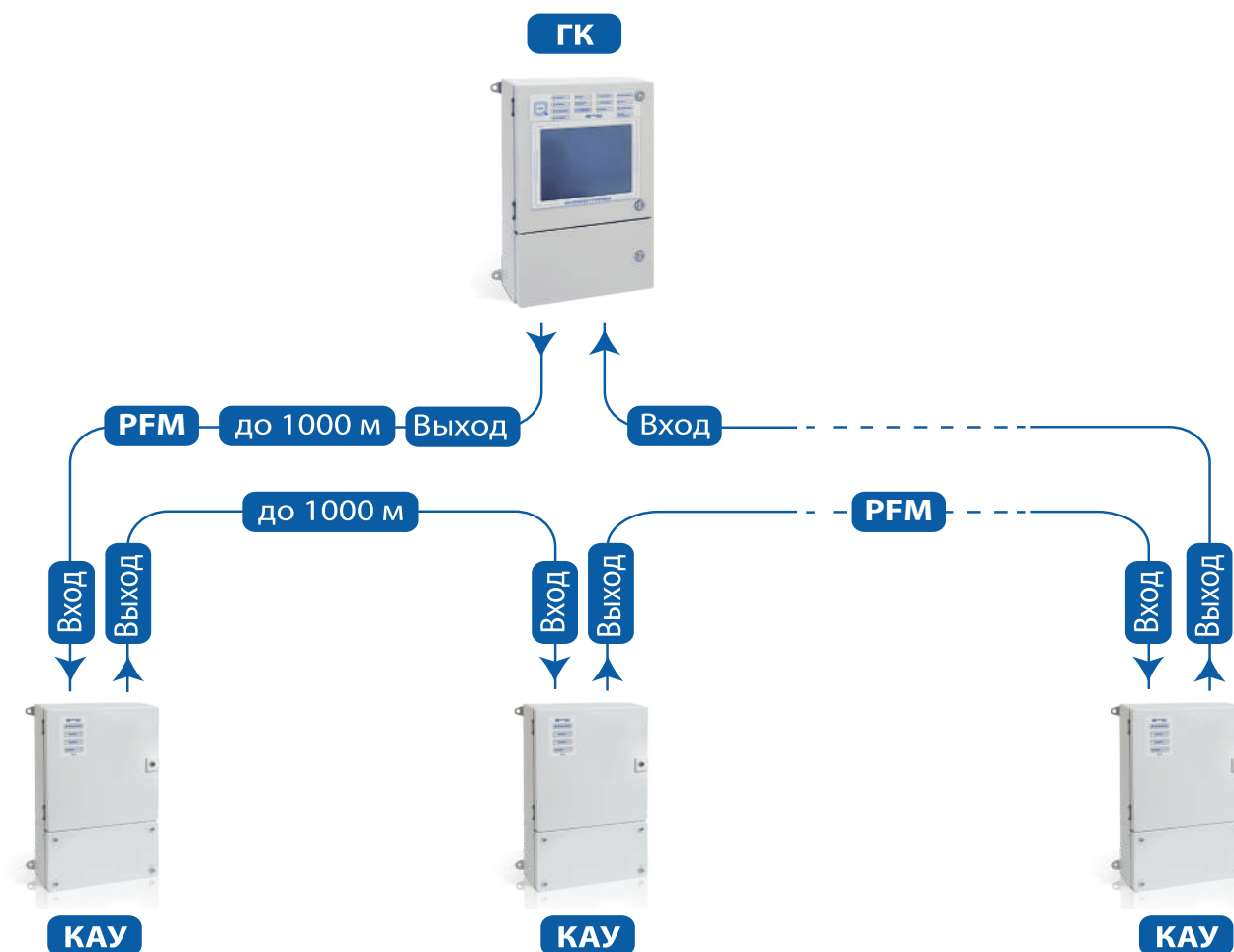
Данный прибор представляет собой промышленный компьютер, имеющий сертификат соответствия техническому регламенту о требованиях пожарной безопасности (ФЗ №123).

ЦПИУ «Global-APM» не только имеет все те же функции, что и обычный компьютер, но и позволяет оператору управлять непосредственно с рабочего места любым исполнительным устройством системы, в том числе и пожаротушением.

Для работы системы «GLOBAL» на объекте и обеспечении связей между компонентами верхний уровень не требуется. Вся обработка информации и управление системой производится групповым контроллером. После конфигурирования компьютер может быть отключен, что никак не повлияет на жизнеспособность системы «GLOBAL».

При подключении ГК в сеть Ethernet в его настройках задается, с каких компьютеров разрешено управление системой. К одному ГК по сети Ethernet может быть подключено до 4-х компьютеров либо приборов ЦПИУ «Global-APM», которые могут производить конфигурирование, мониторинг и управление системой. Использование протокола Ethernet при подключении системы «GLOBAL» к верхнему уровню управления дает ряд преимуществ:

- Отсутствие различных преобразователей протоколов и модулей сопряжения при взаимодействии компьютера и Группового Контроллера – порт Ethernet есть в каждом ПК;
- Высокая скорость обмена между компьютером и ГК – время записи всей конфигурации в ГК составляет не более 5 минут, что позволяет ускорить проведение пуско-наладочных работ (в аналогичных системах процесс записи базы данных в приборы может занимать довольно



продолжительное время, что особенно актуально для крупных объектов, где время записи может составлять от 30 мин. до 1,5 часов). Таким образом, частая правка базы на объекте не составляет проблемы, ведь запись конфигурации происходит на несколько порядков быстрее, чем в аналогичных системах, и практически не отнимает времени пуско-наладки системы.

Групповой контроллер связан с нижним уровнем системы «GLOBAL» с помощью специализированного интерфейса PFM, разработанного специалистами Научно-производственной компании "RUBEZH".

Интерфейс PFM

PFM представляет собой двухпроводную линию, на которую подключаются контроллеры адресных устройств (КАУ).

Интерфейс PFM имеет кольцевую структуру без ответвлений. Интерфейс однонаправленный и все КАУ подключаются к нему последовательно, т.е. выход ГК подключается к входу КАУ№1, выход КАУ№1 подключается на вход КАУ№2, выход КАУ№2 подключается на вход КАУ№3 и т.д., линия с выхода последнего КАУ возвращается на вход ГК. В линию PFM может быть подключено до 120 контроллеров КАУ.

Длина интерфейса PFM достигает 1000 метров между двумя соседними КАУ или между ГК и КАУ. Таким образом, максимально возможная длина интерфейса может составлять 120 км, причем никаких дополнительных преобразователей, повторителей или удлинителей интерфейса устанавливать в линию не требуется.

Интерфейс PFM объединяет всю систему в единое целое, обеспечивает связь между КАУ и ГК и возникновение нештатных ситуаций в нем недопустимо. Поэтому интерфейс PFM предполагает кольцевую

топологию линии. В этом случае при возникновении на каком-либо участке интерфейса обрыва или КЗ все КАУ остаются подключенными к групповому контроллеру по двум разным ветвям линии и система продолжает свою работу в штатном режиме. При этом часть КАУ становится подключенными к выходу ГК, а вторая часть КАУ – к входу ГК, что позволяет ГК точно определить место возникновения КЗ или обрыва интерфейса и отобразить эту информацию на дисплее.

В линию PFM может быть подключено до **120** контроллеров КАУ

Длина интерфейса PFM достигает **1000 метров** между двумя соседними КАУ или между ГК и КАУ

Максимально возможная длина интерфейса может составлять **120 км**

Контроллер адресных устройств

Контроллер адресных устройств выполняет в системе «GLOBAL» роль связующего звена между групповым контроллером и всеми адресными устройствами и модулями. КАУ обеспечивает предварительную обработку данных о состоянии зон и направлений системы, поступающих от адресных устройств, обработку сигналов взаимодействия с ГК, формирование команд адресным устройствам, поступающих от ГК, взаимосвязь всех адресных устройств друг с другом и с ГК. Кроме того, КАУ способен реализовать часть особо ответственного функционала самостоятельно, без участия ГК, например различное тушение, СКД. Это особенно актуально при потере связи с ГК, что существенно повышает надежность системы в связи с возможностью ее децентрализации.

В интегрированной системе безопасности «GLOBAL» общее число адресных устройств может достигать 50 000. Важно отметить, что время опроса

состояния всех компонентов составляет всего 1 секунду, что на несколько порядков быстрее любых отечественных или известных импортных аналогов.

В интегрированной системе безопасности «GLOBAL» общее число адресных устройств может достигать **50 000**

Время опроса состояния всех компонентов составляет всего **1 секунду**

что на несколько порядков быстрее любых отечественных или даже известных импортных аналогов

Адресные устройства подключаются к КАУ с помощью двухпроводных адресных линий связи (АЛС). Каждая АЛС обеспечивает подключение 250 адресных устройств.

Длина линии АЛС между двумя соседними адресными устройствами может достигать 400 м. Соответственно максимально возможная протяженность АЛС может быть 100 км!

Один КАУ имеет 4 кольцевых линии. Таким образом, один КАУ контролирует до 1000 адресных устройств.

В адресные линии связи КАУ включаются только адресные устройства системы «GLOBAL». Подключение в АЛС адресных устройств из других систем не допускается ввиду специфики протокола обмена. Адресация и конфигурирование АУ автоматические, т.е. адрес устройства в линии и его настройки в системе привязываются к физическому месту установки – это и является спецификой протокола, который предполагает последовательную расстановку АУ в линии АЛС.

Адрес любого устройства зависит от порядкового номера этого устройства в линии АЛС и задается автоматически самим КАУ. Поэтому, чтобы задать адрес устройству необходимо просто установить его в нужное место на линии АЛС. Все настройки АУ (извещателей, исполнительных устройств и модулей) записываются не только в сами адресные устройства, но и в память группового контроллера при за-

писи в него конфигурации объекта и хранятся в ГК. Он постоянно отслеживает изменения в системе и, в случае замены любого АУ в АЛС, групповой контроллер автоматически прописывает в это устройство все требуемые параметры и настройки. Таким образом, устройство не нужно заново настраивать – его достаточно просто заменить, что значительно ускоряет, а значит и удешевляет процесс монтажных и пусконаладочных работ, т.к. проекты зачастую не соответствуют действительности и влияет на это, в первую очередь, отсутствие актуальной информации от строителей на момент проектирования и сжатые сроки, поэтому всегда существуют доработки и изменения на объектах. Также автоматическое задание параметров упрощает и удешевляет эксплуатацию – при замене любого устройства необходимо просто подключить его в линию, не задействуя при этом ПО и прочие инженерные инструменты, а значит и стоимость работ значительно снижается.

Каждая АЛС обеспечивает подключение **250** адресных устройств

Максимально возможная протяженность АЛС может быть **100 км**

Адресные устройства и модули

Нижний уровень СПЗ «GLOBAL» представлен различными адресными устройствами и модулями. Эти устройства можно разделить на несколько основных групп:

- адресные извещатели – дымовые, тепловые, комбинированные, ручные;
- адресные оповещатели – таблички и сирены;
- различные модули ввода-вывода – адресные метки, релейные модули, модули выходов с контролем;

- приборы управления модульным пожаротушением;
- шкафы управления различными электродвигателями, как реверсивными для управления приводами задвижек водяного тушения, так и обычными для управления различными вентиляторами систем противодымной защиты и насосами систем водяного пожаротушения;

Табло и сирены

Наряду с пожарными извещателями и различными адресными устройствами в системе «GLOBAL» присутствуют адресные звуковые и световые оповещатели – табло и сирены. Их особенность в том, что они не требуют подключения внешнего питания.

Адресные таблички и сирены просто подключаются в АЛС, по которой они и управляются и питаются одновременно. Перед обычными оповещателями такое решение дает ряд преимуществ:

- удобство и простота проектирования;
- удобство в монтаже и экономия на оборудовании – чтобы обеспечить работу оповещателя в системе не нужно устанавливать ни отдельные источники питания, ни устройства управления (реле);
- легкая реализация сложных алгоритмов управления эвакуацией (при 4 и 5 типе оповещения) – удобство при пуско-наладке.

Преимущества системы противопожарной защиты «GLOBAL»

- Высокая скорость опроса (50000 адресных устройств за 1 сек.);
- Автоматическая адресация и конфигурация устройств;
- Протяженность линии АЛС 100 км.

Данные преимущества возможны только при строго последовательном подключении АУ, исключая ветвления. Но наличие ответвлений на кольцевой, а также удлинение АЛС без увеличения сечения проводов всегда актуально и целесообразно. Это дает следующие преимущества:

- для заказчика – экономия средств на проводах;
- для инсталлятора – упрощается монтаж;
- для проектировщика – больше свободы в создании необходимой топологии линии связи на объекте.

Все адресные устройства могут объединяться в виртуальные объекты и действовать как единое целое с возможностью реализации самых изысканных алгоритмов технологов, проектировщиков и заказчика. Например, для создания виртуальной насосной станции может использоваться несколько шкафов ШУН/В-R2 и ШУЗ-R2 для управления насосами и задвижками, адресные метки для контроля манометров, адресные таблички и сирены, модули выходов с контролем для подключения всевозможных клапанов, которые все вместе действуют как единая насосная станция. Такой же принцип можно реализовать и для модульного тушения, например, для управления сложной газовой станцией пожаротушения, избежав при этом применения большого числа дублирующих друг друга адресных устройств.

Для сохранения всех достоинств системы применяется специальное устройство Модуль Ветвления и Подпитки (МВП). Он выполняет сразу несколько функций:

- МВП позволяет организовать ответвления от АЛС, причем один МВП может обеспечить сразу 2 ответвления;
- МВП работает как изолятор линии – обеспечивает отключение короткозамкнутого участка от основной линии, тем самым позволяя линии оставаться в рабочем состоянии;
- МВП подпитывает АЛС и обеспечивает необходимый ток в линии для работы адресных устройств, которые питаются по адресной линии связи (адресные таблички, сирены, извещатели и т.д.).

Система противопожарной защиты «GLOBAL» отвечает всем современным требованиям рынка систем безопасности, а именно:

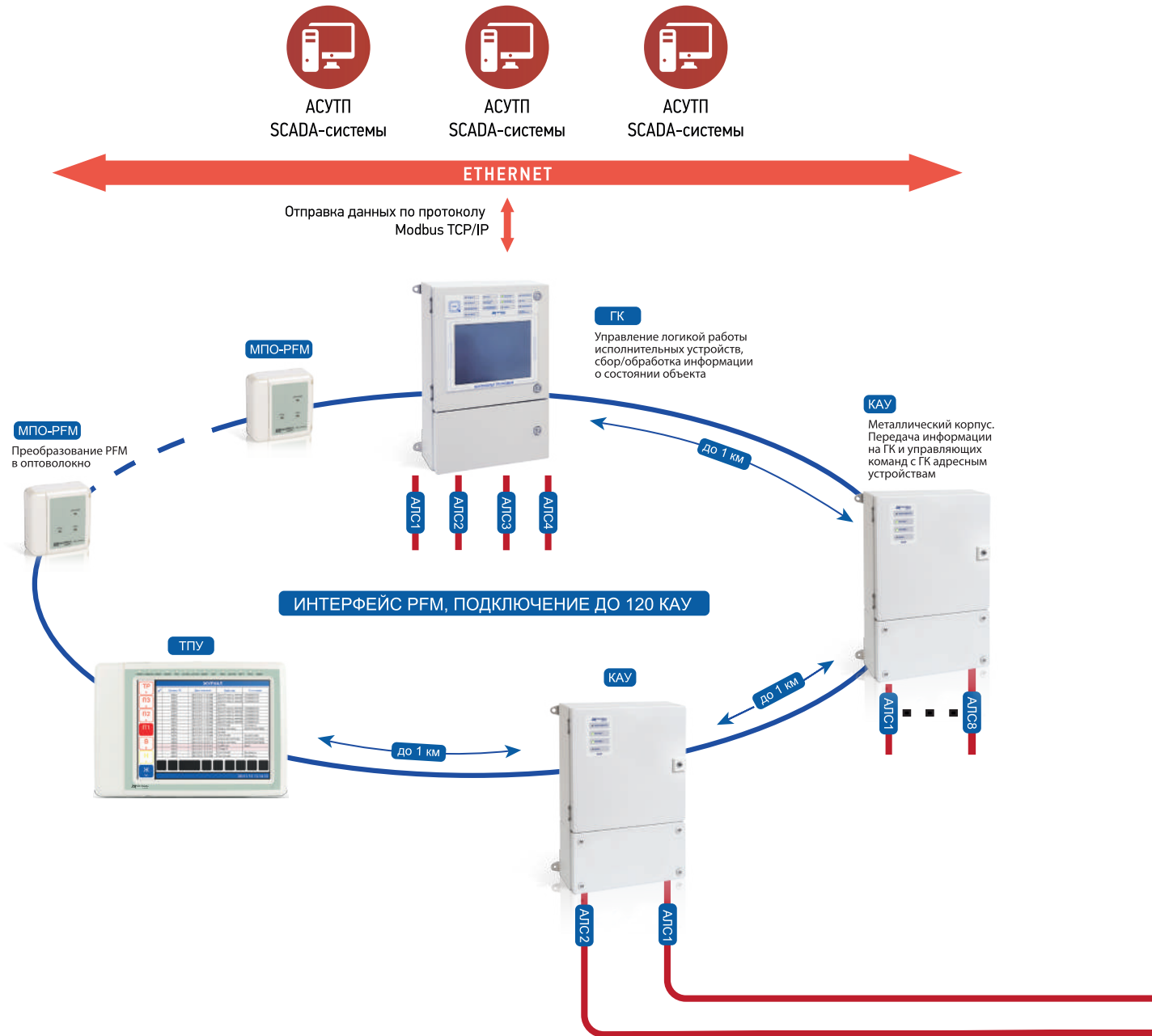
Она способна обеспечить комплексную систему безопасности объекта любой сложности и размера, удовлетворить самые взыскательные требования всех участников процесса реализации проекта – от проектировщика до конечного заказчика.

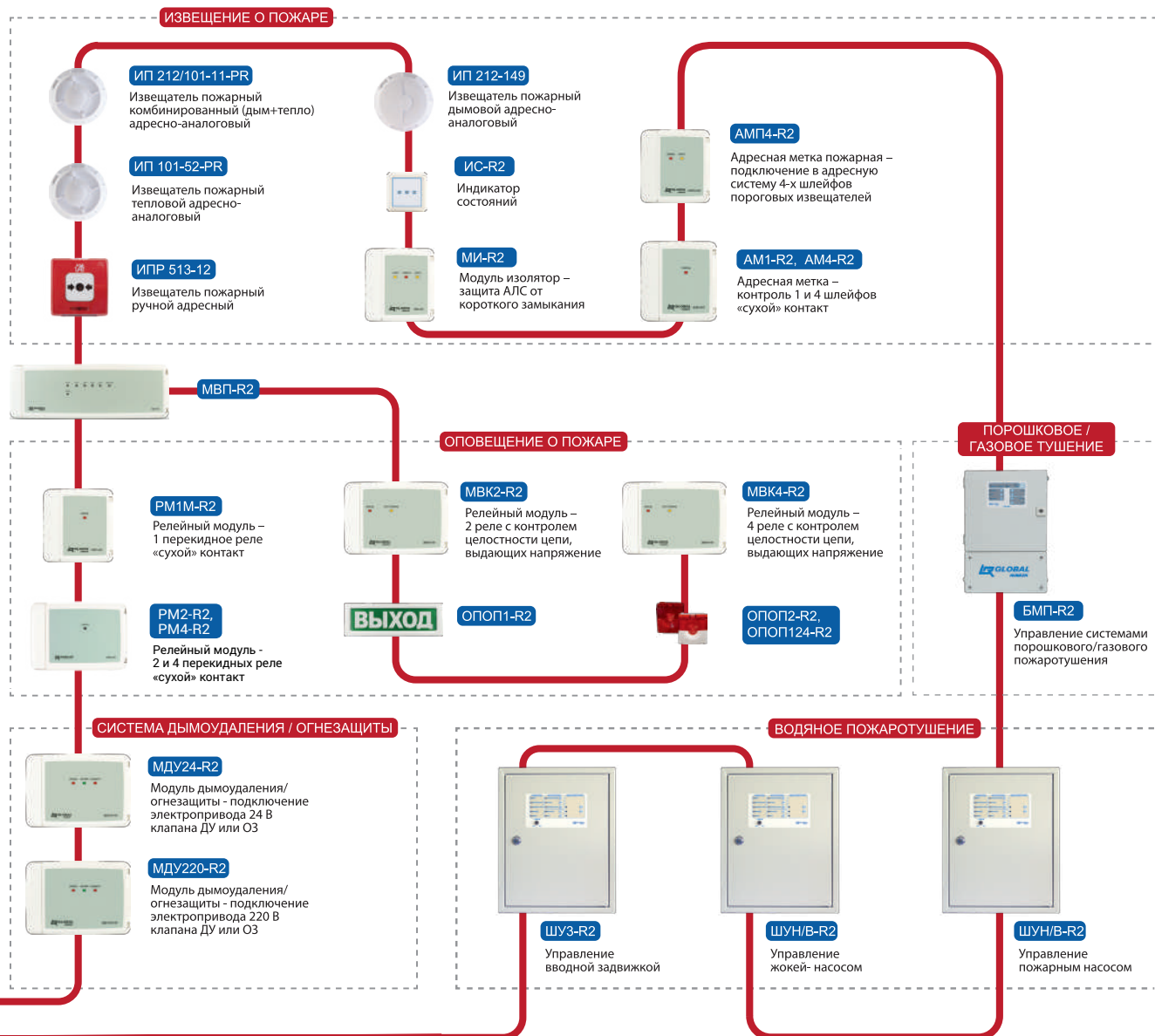
Более того, система имеет огромный потенциал и задел на будущее – возможно на сегодняшний день длина АЛС в 100 километров и время опроса всех

компонентов системы в 1 секунду выглядят крайне избыточно, но прогресс не стоит на месте, требования к системам безопасности постоянно повышаются и в скором будущем возможности таких систем, как «GLOBAL», будут использоваться в полную силу.

Так почему же не объединить системы безопасности на базе ГК целого района или даже города?

Структурная схема организации СПЗ «GLOBAL»





Программное обеспечение «GLOBAL Монитор»





Программное обеспечение «GLOBAL Монитор» предназначено для создания конфигурации СПЗ «GLOBAL» и для контроля за состоянием защищаемого объекта в режиме реального времени и своевременного оповещения оператора о тревогах или неисправностях, а также для регистрации и анализа происходящих событий.

Программное обеспечение «GLOBAL Монитор» построено по трехзвенной архитектуре:

- Сервер базы данных;
- Сервер приложений;
- Автоматизированное рабочее место оператора.

Сервер базы данных содержит журнал событий, происходящих в системе.

Сервер приложений служит для поддержания взаимодействия приложений Администратор и Оперативная задача.

Программное обеспечение «GLOBAL Монитор» предназначено для настройки и начального конфигурирования оборудования адресной системы СПЗ «GLOBAL» и настройки рабочего места оператора.

ПО «GLOBAL Монитор» позволяет создавать базу данных системы СПЗ «GLOBAL» защищаемого объекта, записывать базу данных в Групповой Контроллер, задавать параметры адресным устройствам, создавать планировки объекта и размещать на них зоны и устройства, создавать логики работы исполнительных устройств, создавать виртуальные модули пожаротушения, направления и задержки. Кроме этого, «GLOBAL Монитор» позволяет настраивать пользователей и группы пользователей: создавать новых и удалять существующих, задавать и запрещать права доступа к различным разделам, а также создавать фильтры журнала событий, создавать резервные копии конфигурации системы.

1. ГК – «Групповой Контроллер» – является основным разделом ПО «GLOBAL Монитор». Имеет в своём составе следующие основные подразделы:

- **Устройства** – создания дерева устройств защищаемого объекта (ГК, КАУ, АУ), планов помещений защищаемого объекта, размещения на них АУ.
- **Шаблоны** – создания шаблонов настроек АУ. Данная функция удобна в случае, когда есть много АУ с одинаковыми параметрами работы.
- **Пожарные зоны** – создания пожарных зон (разделов, помещений) защищаемого объекта, настройки количества извещателей, для формирования сигналов «Пожар 1» и «Пожар 2» в конкретной зоне.
- **Направления** – создания направлений исполнительных устройств. Направления удобны в случае, когда есть большое количество ИУ, работающие по одинаковой логике.
- **НС** – настройки логики насосным станциям.
- **МПТ** – создания виртуальных модулей пожаротушения МПТ. Позволяет организовать практически неограниченное количество табло (авт. отключена, уходи, не входи), сирен, датчиков двери/окна, устройств «Ручной пуск», «Ручная остановка», устройств включения/выключения автоматического режима работы, выходов для подключения АУП (ограничено информационной емкостью данного КАУ).
- **Задержки** – подраздел предназначен для создания задержек включения ИУ или формирования различных сигналов от зон. Используется для назначения группам ИУ или зон задержек на пуск или останов действий, за которые отвечают данные ИУ или зоны.
- **ОПС Сервер** – подраздел предназначен для настройки работы ОПС сервера. ОПС Сервер - предназначен для интеграции ПО «GLOBAL Монитор» со SCADA-системами.

2. Права доступа – раздел предназначен для разграничения прав пользователей, работающих с ПО «GLOBAL Монитор», а так же, в случае если этих пользователей достаточно большое количество, то и шаблонов их прав.

3. Звуки – раздел предназначен для настройки формирования различных звуковых сигналов ПО «GLOBAL Монитор» по различным событиям в системе.

4. Фильтры – раздел предназначен для настройки параметров интеграции с ПО RVi ОПЕРАТОР.

Рабочее место оператора с ПО «GLOBAL Монитор» – позволяет контролировать состояние защищаемого объекта в режиме реального времени и своевременного оповещения оператора о тревогах или неисправностях, а также для регистрации и анализа происходящих событий.

Вся информация о состоянии объекта поступает от группового контроллера, подключенного к ПК, и сохраняется в базе данных. Оператору доступно как текущее состояние системы в целом, необходимое для оперативной реакции, так и возможность изучить историю событий с высокой степенью детализации, что требуется для выяснения причин возникновения тех или иных ситуаций.

Индикаторы состояния:



Сбросить все: позволяет отменить все существующие состояния тревоги и пожаров;



Пожаротушение: Информировует о начале пожаротушения как минимум в одном из направлений. Цифра в правом нижнем углу – общее количество направлений в состоянии Пожаротушение;



Пожар 2: информирует о переходе как минимум одной из зон пожарной сигнализации в состояние Пожар-2. Цифра в правом нижнем углу – общее количество зон в состоянии Пожар-2;



Пожар 1: информирует о переходе как минимум одной из зон пожарной сигнализации в состояние Пожар-1. Цифра в правом нижнем углу – общее количество зон в состоянии Пожар-1;

5. Конфигуратор макетов – раздел предназначен для настройки интерфейса рабочего места оператора. Упрощение интерфейса до необходимого функционала облегчает работу оператора, а так же повышает скорость реакции в стрессовых ситуациях.

6. Фильтры журнала события – раздел предназначен для создания набора фильтров, которые можно использовать в приложении Оперативная задача при отображении журнала событий.

Программное обеспечение «GLOBAL Монитор» может устанавливаться как на сервере – компьютере, к которому непосредственно подключен групповой контроллер, так и на удаленном рабочем месте.

Основное окно рабочего места оператора содержит следующие индикаторы состояния системы (они доступны в независимости от того, в каком разделе находится оператор в данный момент).




Внимание: информирует о переходе как минимум одной из контролируемых зон пожарной сигнализации в состояние Внимание (получение сигнала от одного дымового, теплового или одного из датчиков комбинированного ИП). Цифра в правом нижнем углу – общее количество зон в состоянии Внимание;





Неисправность: информирует о неисправности какого-либо устройства. Цифра в правом нижнем углу – общее количество устройств в состоянии Неисправность;



Отключенное оборудование: информирует о наличии в системе отключенных от опроса их состояний объектов. Цифра в правом нижнем углу – общее количество отключенных компонентов;

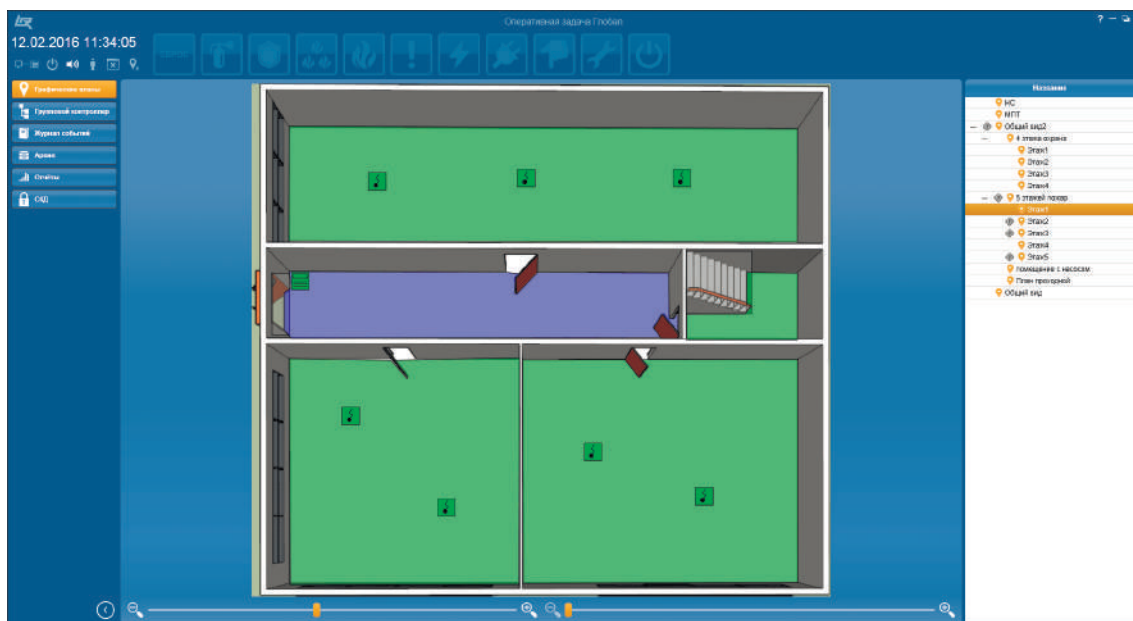
 **Автоматика отключена:** информирует о нахождении какого-либо компонента в ручном режиме. Цифра в правом нижнем углу – общее количество компонентов в ручном режиме;

 **Требуется обслуживание:** информирует о необходимости технического обслуживания какого-либо устройства. Цифра в правом нижнем углу – общее количество устройств, требующих обслуживания;

 **Включается/Включено:** информирует о наличии в системе адресных исполнительных устройств или других объектов, находящихся во включенном состоянии. Цифра в правом нижнем углу – общее количество устройств в состоянии Включено.

Раздел «Графические планы» содержит планы помещений с размещенными на них адресными устройствами и зонами. Позволяет просматривать все доступные планы помещений, менять масштаб планировки и значков АУ.

Раздел «Групповой контроллер» является основным, он отображает дерево устройств с краткой детализацией их состояний. Рабочая область состоит из нескольких полей:



«Состояния» – в режиме реального времени здесь отображаются состояния зон и устройств в очередности происходящих событий;

Подраздел «Устройства» – отображает дерево устройств с краткой детализацией состояния АУ;

Подраздел «Параметры» – отображает список адресных устройств с адресами, которые содержат изменяемые параметры;

Раздел «Журнал событий» – в режиме реального времени отображается журнал событий состояния объекта;

Раздел «Архив» – предназначен для быстрого просмотра интересующего события в журнале событий с помощью фильтра;

Раздел «Отчеты» – служит для формирования и печати отчетов, список которых располагается в левом поле окна вкладки и сгруппирован по типам: Конфигурация, События;

Панель инструментов включает следующие кнопки:



Значок **Связь** в норме индицирует наличие связи с сервером приложений и с устройствами системы. При отсутствии связи значок мерцает;



Звук вкл/выкл - включает/выключает звуковое оповещение оператора об изменении состояния системы



Кнопка **Сменить пользователя** позволяет открыть окно авторизации в приложении Оперативная задача, в котором в соответствии с настройками, произведенными в приложении Администратор, можно передать мониторинг системы другому пользователю, например, при передаче смены дежурства;



Кнопка **Автоматическая активация ВЫключена** позволяет во включенном состоянии активировать окно программы;



Кнопка **Автоматическая активация планов ВЫключена** позволяет во включенном состоянии выводить на экран окно вкладки Планы при изменении состояний объектов, расположенных на плане этой вкладки, если ранее была открыта другая вкладка. При этом открывается именно тот план, на котором произошло изменение.

Открытием какой-либо вкладки приложения Оперативная задача можно выбирать один из режимов просмотра состояний системы и журнала событий в рабочей области.

На графическом плане пользователь видит все зоны помещений и расставленные в них адресные

устройства. В случае сработки извещателя, адресной метки или исполнительного устройства, начинает мигать соответствующий значок на плане и соответствующая зона изменяет свой цвет. Программа автоматически открывает тот план, на котором произошло событие.

Пользователь может добавлять или удалять из обхода датчики и адресные метки, открывать и закрывать задвижки водяного тушения.

Раздел Архив предназначен для отображения сводной таблицы параметров и неисправностей устройств. Для каждого устройства в таблице показывается его тип, полный адрес устройства, включающий адрес прибора и номер порта и зона, к которой относится устройство. Также отображаются параметры «Запыленность», для извещателей, имеющих дымовой канал, и «Неисправность» для всех типов устройств. Обновление параметров выполняется сервером постоянно в фоновом режиме. Предусмотрена возможность печати таблицы параметров.

Формирование и экспорт построенного отчета в различные форматы для последующего редактирования в текстовых и других редакторах, для архивирования, пересылки по электронной почте и др. Автоматическая активизация программы при возникновении нового события в системе. Предусмотрены профили оформления – набор визуальных настроек, включающих в себя расположение окон, цветовую гамму элементов интерфейса и прочие настройки.

Существует возможность передачи смены дежурства с фиксацией этого в журнале событий. Возможность экспорта построенного отчета в различные форматы для последующего редактирования, архивирования, пересылки по электронной почте.

Лицензирование ПО «GLOBAL Монитор»

Ключ – уникальная 64-символьная строка, предназначенная для идентификации сервера приложений «GLOBAL Монитор». Программное обеспечение, установленное на разных компьютерах, всегда имеет уникальные ключи.

Лицензия – набор параметров программного обе-

спечения, описывающий доступные функции, а также максимальное количество одновременных подключений к серверу приложений «GLOBAL Монитор». Файл лицензии создается с использованием Ключа и может быть загружен только на компьютере с соответствующим значением Ключа.

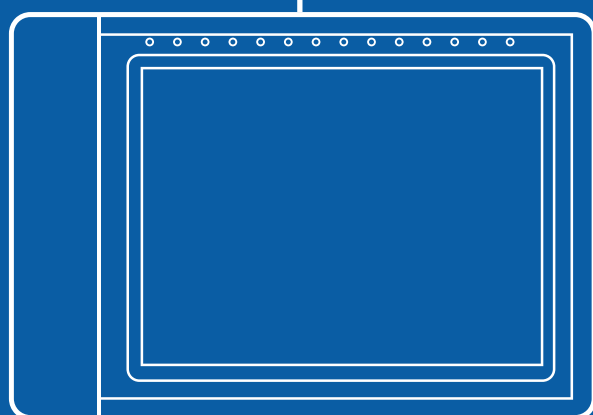
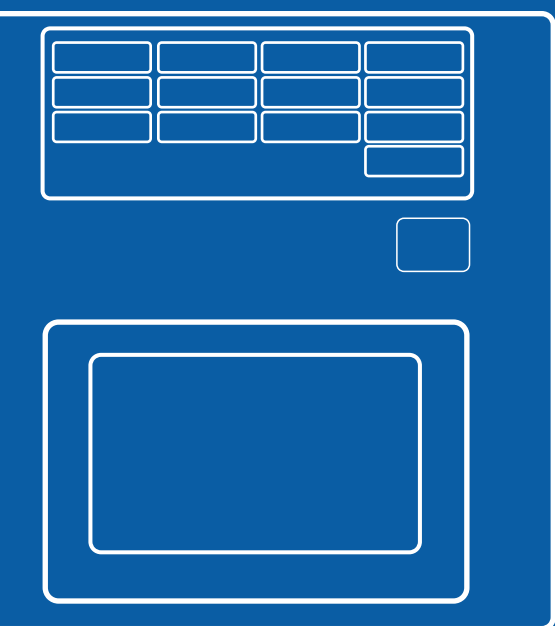
Полный набор параметров лицензии:

1. GLOBAL Удаленное рабочее место (число);
2. GLOBAL Пожаротушение (Да/Нет);
3. GLOBAL Видео (Да/Нет);
4. GLOBAL OPC Сервер (Да/Нет).

Статус лицензии – одно из трех возможных состояний лицензии (Демонстрационный режим, Лицензия отсутствует, Лицензия получена). Демонстрационный режим включается после запуска сервера приложений «GLOBAL Монитор» в случае, если лицензия не найдена на компьютере. Демонстрационный режим предоставляет временную виртуальную лицензию, делающую доступными все функции и 1 удаленное рабочее место. Демонстрационный режим работает 2 часа, после чего статус лицензии переключается в значение «Лицензия отсутствует». В этом режиме отключены все функции и запрещены удаленные подключения. В состоянии «Лицензия получена» программное обеспечение переходит после загрузки корректного файла лицензии.

Управление получением лицензии производится на вкладке «Лицензирование» сервера приложений «GLOBAL Монитор». Здесь можно посмотреть статус лицензии, ее параметры, ключ, а также загрузить новую лицензию. Для получения файла лицензии необходимо отправить Ключ сотруднику НПК RUBEZH. Полученный в ответ файл нужно загрузить с помощью кнопки «Загрузить лицензию». В случае если загрузка прошла успешно, статус лицензии поменяется на «Лицензия получена» и станут доступными функции в соответствии с параметрами загруженной лицензии.

Приемно-контрольные приборы управления



 **GLOBAL**
RUBEZH

Организация топологии АЛС

Все адресные устройства и модули системы ОПС обмениваются информацией с ГК, который является центром по сбору, обработке информации и выдаче управляющих сигналов. Это взаимодействие является в адресной системе «GLOBAL» нижним уровнем управления.

Для организации связи на нижнем уровне управления используется адресная линия связи (АЛС). Адресная линия связи представляет собой двухпроводный интерфейс передачи данных в цифровом виде, основанный на разработанном компанией «КБ «Пожарной Автоматики» протоколе RS-R2. По двум проводам АЛС (АЛС+ и АЛС-) одновременно происходит обмен информацией группового контроллера с адресными устройствами и питание адресных устройств, таких как пожарные извещатели, адресные метки АМ-R2, релейные модули РМ-R2, модули изолятора МИ-R2, индикаторы состояния ИС-R2 и оповещатели ОПОП 1-R2, ОПОП 2-R2 и ОПОП 124-R2. Для всех других адресных устройств системы «GLOBAL» необходимо отдельное внешнее питание.

Для прокладки АЛС должны использоваться огнестойкие кабели с медными жилами, не распространяющие горение, в соответствии с действующими нормами пожарной безопасности.

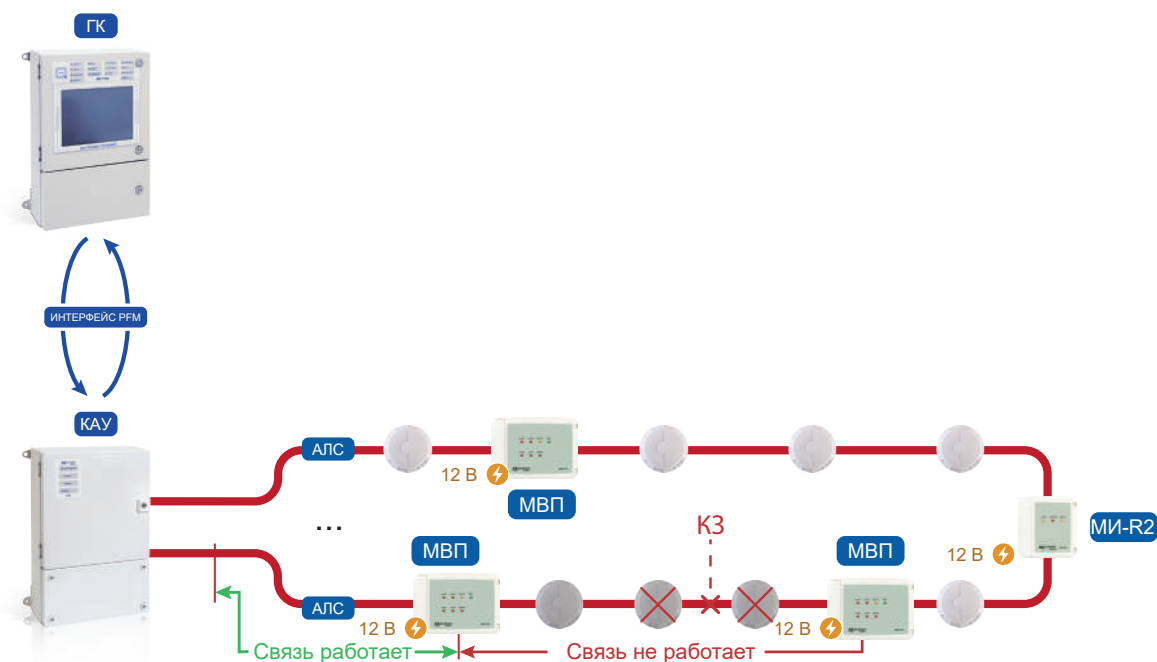
Для АЛС необходимо использовать экранированный кабель типа «витая пара».

Рекомендуется использовать следующие марки кабеля:

- КПСЭнг(А)-FRLS 1×2×0,35;
- КПСЭнг(А)-FRLS 1×2×0,5;
- КПСЭнг(А)-FRLS 1×2×0,75;
- КПСЭнг(А)-FRLS 1×2×1.

АЛС должна прокладываться с учетом возможных электромагнитных наводок от близко расположенного электрооборудования и питающих кабелей. Длина совместной прокладки сигнальных и силовых кабелей должна быть минимальна.

Прокладка адресных линий связи может производиться с использованием кольцевой топологии.



Применение модуля МВП-R2 в кольцевой АЛС прибора позволяет:

- осуществлять до двух ответвлений от основной АЛС;
 - подпитывать основную и ответвляемые части АЛС;
 - контролировать состояние АЛС (включая ответвления) на наличие короткого замыкания;
 - включать адресные устройства ответвляемых частей АЛС в число автоматически адресуемых АЛС прибора без идентификации признаков ответвляемой части АЛС;
 - изолировать (отключать) какую-либо часть АЛС, в которой обнаружены признаки короткого замыкания;
 - формировать и передавать по АЛС в прибор сигнал «Неисправность», вызванный коротким замыканием в каких-либо ответвляемой и приборной частях АЛС.
-

Контроллер групповой (ГК)



Центральное устройство в системе «GLOBAL». Предназначен для сбора, обработки информации о состоянии защищаемого объекта, а так же для формирования управляющих команд адресным устройствам.

Групповой контроллер имеет в своём составе:

- Вход/выход для подключения интерфейса PFM;
- Основной и резервный ввод питания 220 В ;
- 10 дюймовый сенсорный экран;
- 5 реле «сухой контакт»;
- 2 кольцевых адресных линии связи.

Основные функции Группового контроллера:

- прием информации от КАУ, подключенных в интерфейс PFM;
- прием сигналов от адресных пожарных устройств по двухпроводным АЛС;
- обработка поступающей информации со всей системы и принятие решений;
- световая и символьная индикация состояний системы и принимаемых сигналов;
- звуковая сигнализация аварийных состояний системы пожарной сигнализации;
- включение цепей управления системами автоматического пожаротушения, дымоудаления, оповещения, инженерным оборудованием или выносных приборов сигнализации при возникновении пожара на охраняемом объекте;
- контроль исправности всех линий связи.

Общие характеристики Группового контроллера:

- сбор информации о состоянии объекта, а так же передача управляющих сигналов исполнительным устройствам осуществляется посредством контроллеров адресных устройств (КАУ);
- прибор осуществляет взаимодействие с КАУ посредством двухпроводного интерфейса PFM согласно протоколу собственной разработки;
- прибор взаимодействует с адресными устройствами посредством встроенных двухпроводных адресных линий связи (АЛС) согласно протоколу собственной разработки;
- прибор имеет интерфейс Ethernet для связи с автоматизированным рабочим местом (АРМ) верхнего уровня;
- органы управления прибором выполнены в виде сенсорного ЖК монитора 10", с помощью которого также осуществляется считывание информации в виде символьных индикаторов, просмотр баз данных и журнала событий;
- ГК имеет встроенный зуммер, оповещающий о режимах работы прибора;
- ГК имеет пять релейных выходов типа «сухой контакт»;
- прибор обеспечивает электропитание по двум вводам – основной и резервный;
- прибор может входить в состав системы контроля и управления противопожарной защитой (СКУПЗ), являющейся автономной подсистемой автоматизированной системы управления технологическими процессами (АСУ ТП).

На лицевой панели ГК расположены следующие светодиодные индикаторы:

Внимание – Какие-либо зоны в состоянии «Внимание»;

Пожар 1 – Какие-либо зоны в состоянии «Пожар 1»;

Пожар 2 – Какие-либо зоны в состоянии «Пожар 2»;

Неисправность – Какие-либо КАУ и адресные устройства в состоянии «Неисправность» либо связь с ними потеряна;

Питание 1 – Наличие питания по основному вводу;

Питание 2 – Наличие питания по резервному вводу;

Автоматика отключена – Какие-либо устройства или контролируемые направления и зоны в состоянии «Автоматика отключена»;

Пуск – Какие-либо контролируемые направления в состоянии «Пуск»;

Останов пуска – В каких-либо контролируемых направлениях приостановлен запуск пожаротушения;

Отключение – Какие-либо адресные устройства программно отключены от системы;

Звук отключен – Встроенный звуковой излучатель прибора программно отключен;

Тест – Запущен режим проверки работоспособности средств отображения информации прибора;

Связь – Наличие связи по внешнему интерфейсу Ethernet. ППКПУ ГК переходит в режим «Пожар» при обнаружении адресными пожарными извещателями превышения порога количественной величины контролируемых ими признаков пожара в зоне (защищаемом помещении, направлении) или скорости нарастания контролируемой величины.

Прибор обеспечивает автоматический контроль целостности интерфейса связи PFM, в дежурном режиме выполняет циклический опрос устройств

на интерфейсе PFM, и принимает команды верхнего уровня. При этом в реальном времени обеспечивается сбор данных о состоянии адресных пожарных извещателей и непосредственное управление исполнительными устройствами (линия связи интерфейса PFM может быть соединена только в кольцо, радиальное включение также работоспособно, но прибор такое соединение идентифицирует как неисправность обусловленную обрывом линии связи PFM).

ППКПУ ГК способен осуществлять функции самодиагностики по команде оператора.

Встроенный в ППКПУ ГК источник питания обеспечивает преобразование первичного напряжения питания по обоим вводам во вторичное напряжение постоянного тока, которое служит для питания ЦПУ, светодиодных индикаторов, канала интерфейса PFM, порта Ethernet и сенсорного ЖК монитора.

ЦПУ в ППКПУ ГК обеспечивает вычисления и предварительную обработку данных о состоянии зон, направлений охраняемого объекта, поступающих от КАУ, проведение операций самоконтроля, подготовку команд для исполнительных устройств, а также сигналов индикации ГК и сенсорного ЖК монитора.

Прибор позволяет создать два основных типа пользователей: оператор и администратор.

Оператор имеет доступ к просмотру журнала событий, просмотру состояния адресных устройств, к управлению исполнительными устройствами системы пожаротушения и сбросу событий в зонах.

Администратору, кроме этих функций, доступно еще конфигурирование прибора и компонентов, а также задание паролей пользователям.

Технические характеристики

Напряжение питания	~ 195-253 В AC
Максимальная мощность, потребляемая ГК	55 Вт
Количество входов интерфейса PFM	1
Количество выходов интерфейса PFM	1
Количество АЛС, кольцевых	2
Максимальное количество КАУ	120
Длина интерфейса PFM, не более	120 км
Длина интерфейса PFM между сегментами (ГК и КАУ, КАУ и КАУ), не более	1000 м
Сопротивление каждого провода сегмента интерфейса АЛС, не более	50 Ом
Выходные характеристики встроенных реле "сухой контакт":	
– Максимальные коммутируемые переменный и постоянный токи	1 А
– Минимальные коммутируемые переменный и постоянный токи	0,01 А
– Максимальное коммутируемое переменное напряжение	240 В
– Максимальное коммутируемое постоянное напряжение	30 В
Сопротивление утечки между проводами сегмента приборного интерфейса PFM и между каждым проводом и «землей», не менее	50 кОм
Габаритные размеры прибора, не более	525×390×125 мм
Масса, не более	12,6 кг
Рабочий диапазон температур	от -10 до + 50 °С
Количество занимаемых адресов в системе	1

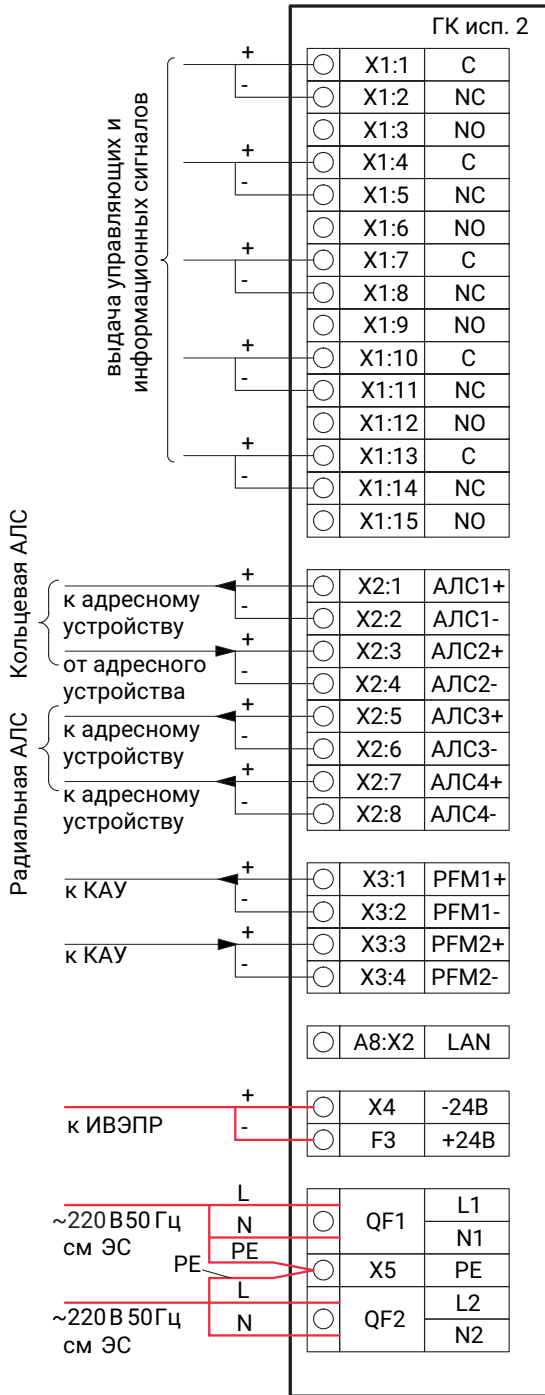
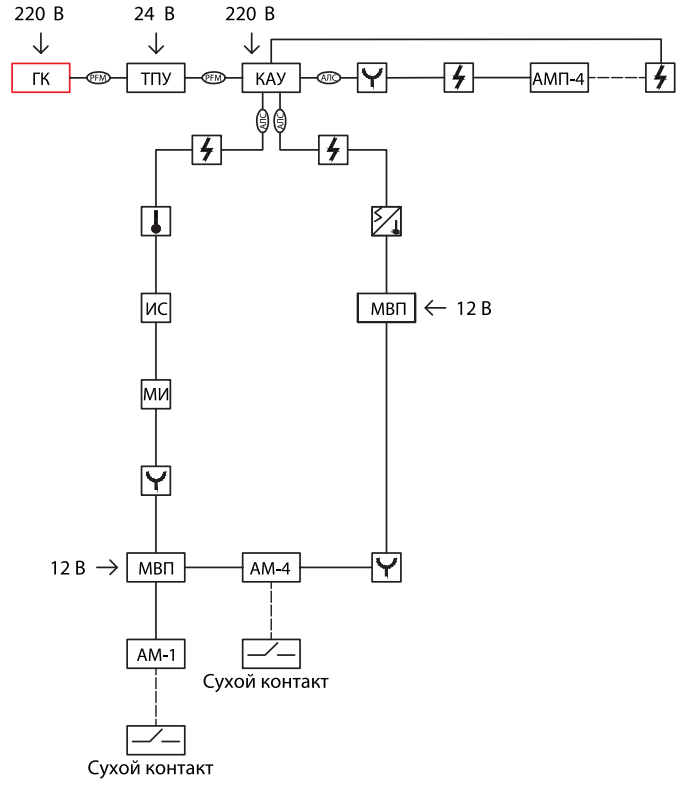


СХЕМА ВНЕШНИХ ПОДКЛЮЧЕНИЙ К ГК



РАСПОЛОЖЕНИЕ ГК В ТИПОВОЙ СТРУКТУРНОЙ СХЕМЕ

Контроллер адресных устройств (КАУ)



Предназначен для организации связи между адресными устройствами и групповым контроллером.

Контроллер адресных устройств имеет в своём составе:

- Вход/выход для подключения интерфейса PFM;
- Основной и резервный ввод питания 220 В;
- 4 кольцевых адресных линий связи

ключить до 250 АУ. Длина адресной линии связи не более 100 км. Расстояние между двумя адресными устройствами в АЛС не более 400 м. К каждому из КАУ возможно подключение до 2000 адресных устройств.

На одну адресную линию связи КАУ возможно под-

В список устройств, работающих под управлением контроллера адресных устройств входят:

- Метка адресная АМ-R2;
- Метка адресная пожарная АМП-R2;
- Модуль релейный РМ-R2;
- Модуль выходов с контролем МВК-R2;
- Модуль автоматики дымоудаления МДУ-R2;
- Модуль ветвления и подпитки МВП-R2;
- Извещатель пожарный дымовой ИП 212-149;
- Извещатель пожарный тепловой ИП 101-52-PR;
- Извещатель пожарный комбинированный ИП 212/101-11-PR;
- Извещатель пожарный ручной ИП 513-12;
- Оповещатель звуковой ОПОП 2-R2;
- Оповещатель свето-звуковой ОПОП 124-R2;
- Оповещатель световой ОПОП 1-R2;
- Шкаф управления задвижкой ШУЗ-R2;
- Шкаф управления ШУН/В-R2;
- Модуль изолятора МИ-R2;
- Индикатор состояний ИС-R2;
- КАУ конструктивно выполнен в металлическом корпусе. Металлический корпус представляет собой двухсекционный шкаф с открывающейся верхней крышкой и съёмной нижней крышкой, обеспеченными резиновыми уплотнениями. Верхняя крышка снабжена замком, запирающимся специальным ключом.
- КАУ получает от адресных пожарных извещателей (АПИ) сигналы Норма, Сработка 1, Сработка 2, Неисправность и т. д., данные о задымленности, запыленности дымовых извещателей, температуре тепловых датчиков, другую необходимую информацию и передает их по каналам интерфейса PFM в ГК.

- Принятый и обработанный групповым контроллером сигнал в виде команды поступает по каналам интерфейса PFM в КАУ на включение исполнительных устройств оповещения, дымоудаления и пожаротушения, подключенных к нему по АЛС.
- Любая неисправность КАУ, а также потеря связи с каким-либо подключенным адресным устройством сопровождается загоранием светодиодного индикатора «неисправность». Потеря связи с ГК сопровождается погасанием светодиодного индикатора СВЯЗЬ.
- ЦПУ обеспечивает вычисления и предварительную обработку данных, поступающих от адресных устройств о состоянии зон, направлений охраняемого объекта, предварительную обработку поступающих сигналов, обработку сигналов взаимодействия с ГК, проведение операций самоконтроля, подготовку команд для исполнительных устройств, а также сигналов индикации КАУ.
- Память КАУ служит для хранения промежуточных данных вычисления ЦПУ, данных об адресах, подключенных к клеммам АЛС адресных устройств, данных об адресных устройствах, полученных при опросе их состояний.

Технические характеристики

Напряжение питания	~ 195-253 В AC
Максимальная мощность, потребляемая КАУ, не более	110 Вт
Количество входов интерфейса PFM	2
Количество выходов интерфейса PFM	2
Количество кольцевых АЛС, подключаемых к прибору	4
Максимальная общая длина АЛС	100 км
Максимальная длина участка АЛС между двумя соседними адресными устройствами	400 м
Количество адресных устройств, подключаемых к одной АЛС, не более	250
Максимальное количество адресных устройств для одного КАУ	2000
Максимальное сопротивление / ёмкость участка АЛС между двумя соседними адресными устройствами, не более	50 Ом / 80 пФ*м ⁻¹
Ток в АЛС, не более	0,25 А
Напряжение на выходных клеммах АЛС	23,5 ± 1 В
Габаритные размеры модуля, не более	525×390×125 мм
Масса, не более	12,5 кг
Рабочий диапазон температур	от -20 до + 50 °С
Количество занимаемых адресов в системе	1

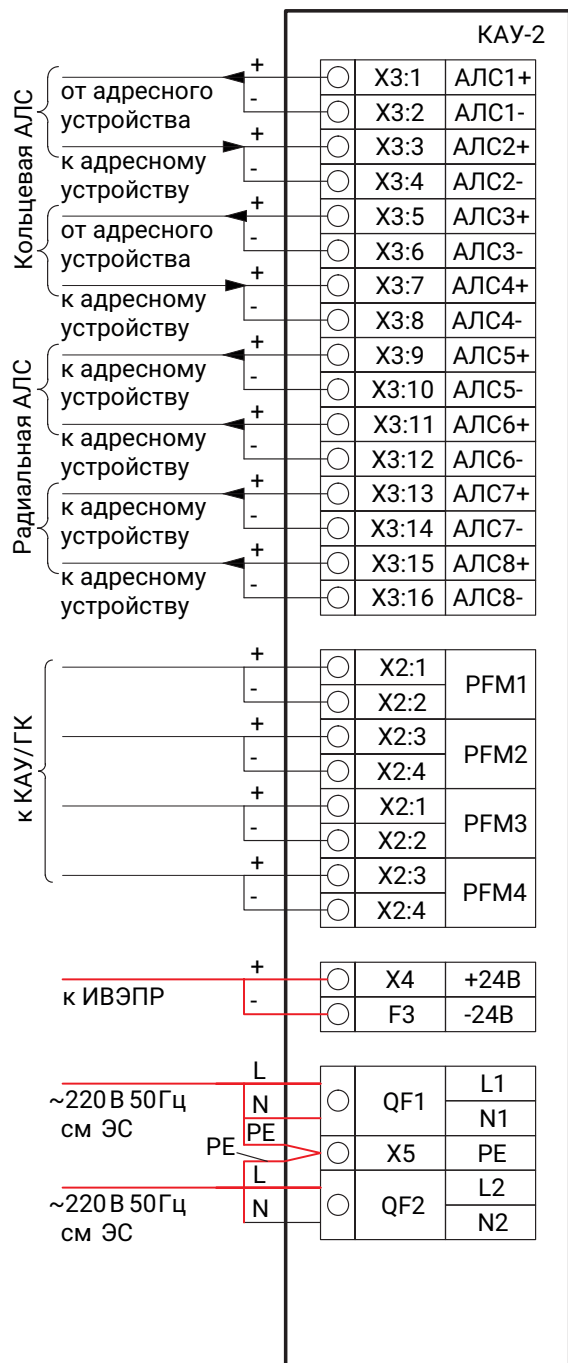
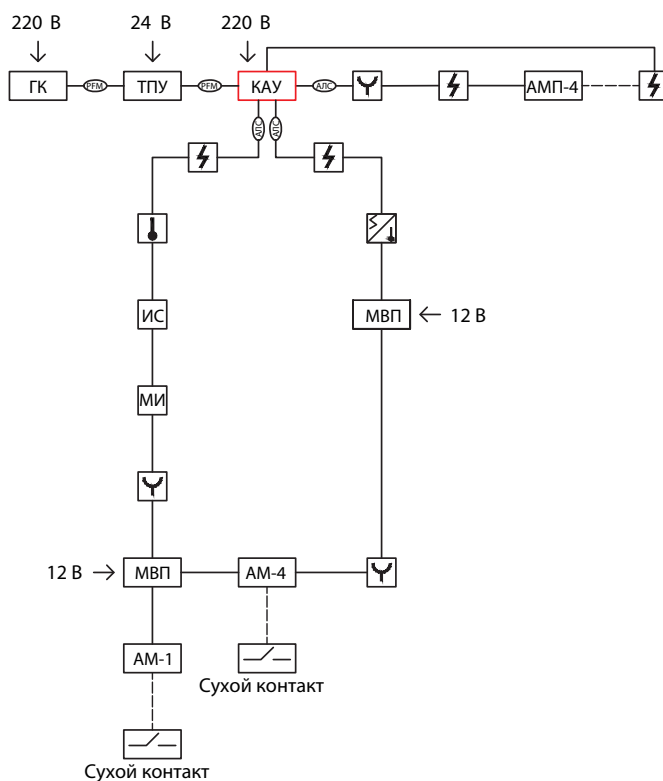


СХЕМА ВНЕШНИЙ ПОДКЛЮЧЕНИЙ К КАУ



РАСПОЛОЖЕНИЕ КАУ В ТИПОВОЙ СТРУКТУРНОЙ СХЕМЕ

Пульт управления терминальный (ТПУ)



Предназначен для сбора информации с устройств, подключенных к интерфейсу PFM, отображения информации о состоянии зон, групп зон, исполнительных устройств на сенсорном экране, а также для управления охранно-пожарными зонами.

ТПУ имеет в своем составе:

- вход/выход для подключения интерфейса PFM;
- основной и резервный ввод питания 24 В;
- 10" сенсорный экран.

Основные функции терминального пульта управления:

- регистрация и редактирование данных о пользователях, имеющих доступ к управлению зонами и исполнительными устройствами пожарной системы;
- отображение информации о состоянии зон и устройств;
- индикация режимов работы ТПУ;
- символьная индикация сигналов;
- звуковая сигнализация аварийных состояний системы;
- изменения собственных параметров работы;
- тестирование индикации, звуковой сигнализации и отображения информации на ЖК мониторе.

Общие характеристики терминального пульта управления:

- сбор информации о выбранных при конфигурировании компонентах;
- отображение состояния компонентов на экране устройства;
- отображение состояния системы на индикаторах ТПУ;
- разграничения прав доступа для различных пользователей;
- прибор обеспечивает электропитание по двум вводам – основной и резервный;
- ТПУ имеет встроенный зуммер, оповещающий о режимах работы прибора.

Терминальный пульт управления переходит в режим «Пожар», если на любой из запрограммированных зон или компонентах появляется подобный сигнал. В этом случае на ТПУ с Группового Контроллера передается информация по интерфейсу PFM и

отображается на дисплее. Отображение информации может быть представлено в виде списка состояний компонентов или в виде шахматного поля, масштаб которого можно менять с помощью виртуальных клавиш «+» и «-».

ТПУ отображает в виде таблицы или в виде «шахматного поля» состояния следующих компонентов системы:

- устройства извещения «Уизв», не управляемые с ТПУ;
- зоны пожарные «Зпож», доступен сброс с ТПУ;
- исполнительные устройства «Уисп» и направления пожарной защиты «НПЗ», доступны запуск, остановка и перевод в автоматическое или ручное управление от ТПУ;

- зона пожарная с противопожарной защитой «ЗПЗ», доступны сброс, запуск, остановка и перевод в автоматическое или ручное управление от ТПУ;

Нажатие на клетку, выделенную цветом в «шахматном поле», или на строку таблицы открывает доступ к меню просмотра параметров и меню управления. Каждому меню присущи соответствующие органы управления, формирующие команды:

- АВТ – перевод компонента в автоматический режим;
- РУЧ – перевод компонента в ручной режим управления;
- СБРОС – сброс всех тревог;
- ПУСК – перевод в состояние Пуск устройств

исполнительных Уисп, направлений пожарной защиты НПЗ и зон пожарных с противопожарной защитой ЗПЗ;

- СТОП – перевод в состояние Стоп устройств исполнительных Уисп, направлений пожарной защиты НПЗ и зон пожарных с противопожарной защитой ЗПЗ;
- ТЕСТ – перевод в состояние Тест, при котором происходит проверка средств индикации и отображения.

Технические характеристики

Напряжение питания	24 ± 3,6 В DC
Максимальная потребляемая мощность, не более	15 Вт
Количество пользователей, не более	65535
Количество компонентов для просмотра и управления	2000
Габаритные размеры, не более	218x310x58 мм
Масса, не более	1,5 кг
Рабочий диапазон температур	от - 10 до + 50 °C
Количество занимаемых адресов в системе	1

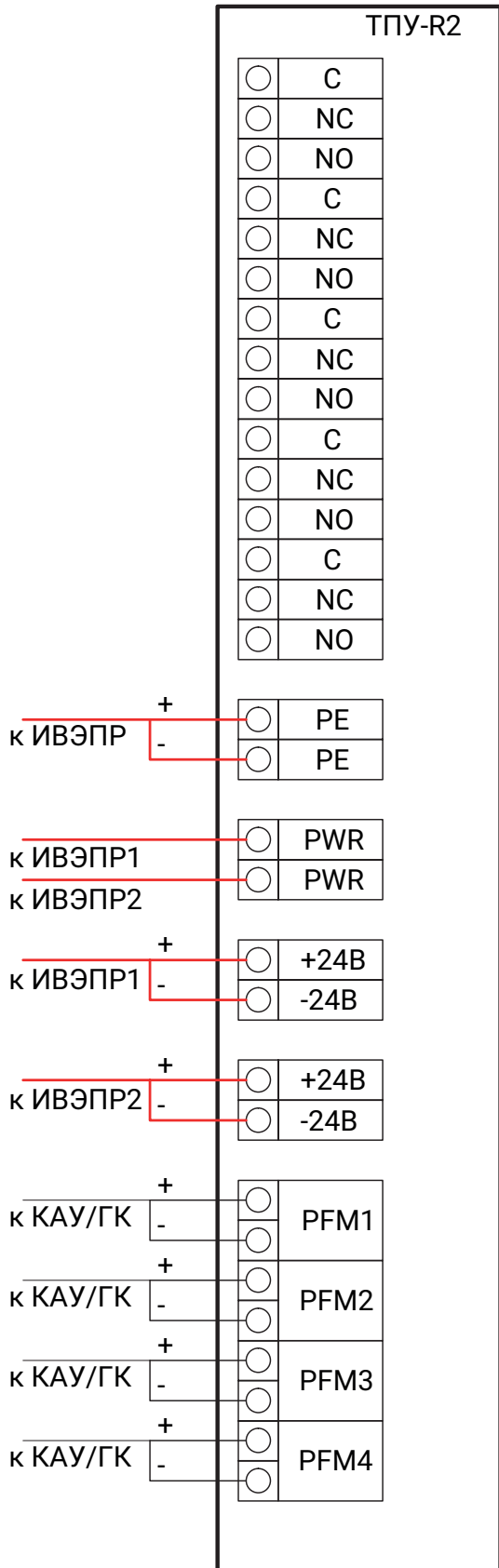
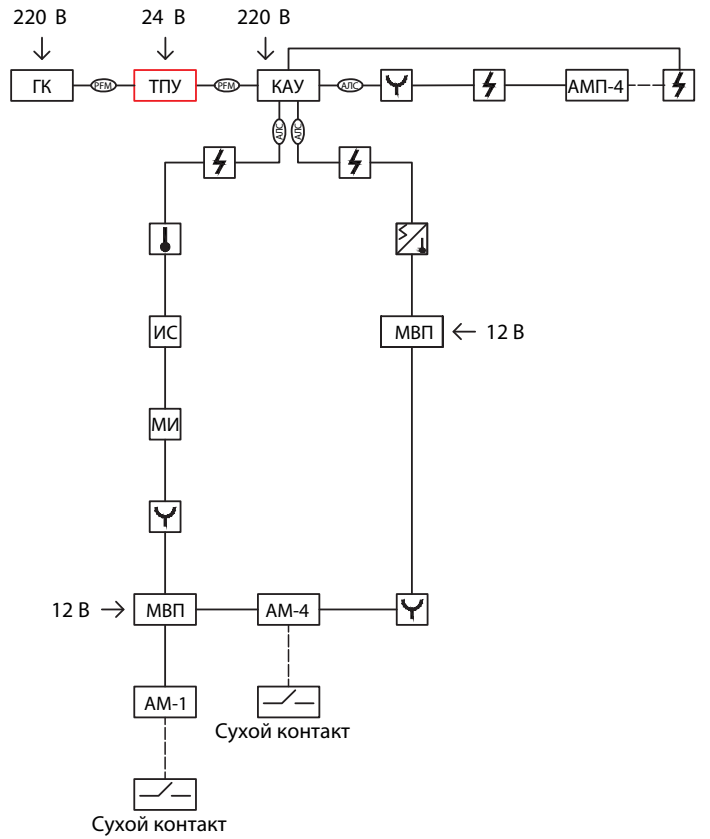


СХЕМА ВНЕШНИХ ПОДКЛЮЧЕНИЙ К ТПУ



РАСПОЛОЖЕНИЕ ТПУ В ТИПОВОЙ СТРУКТУРНОЙ СХЕМЕ

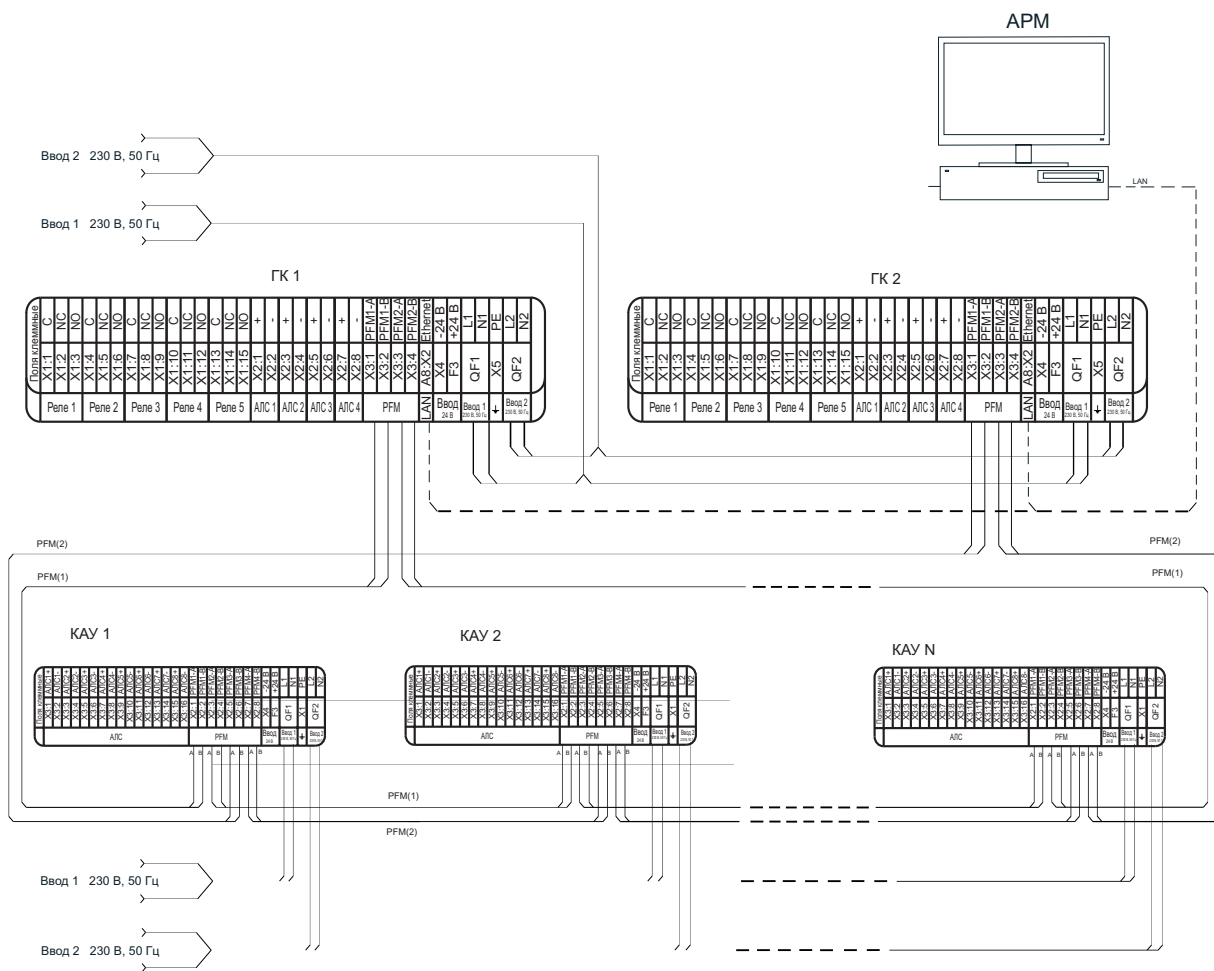


СХЕМА ПОДКЛЮЧЕНИЯ КАУ И ГК ПО ИНТЕРФЕЙСУ PFM С РЕЗЕРВИРОВАНИЕМ

Модуль ветвления и подпитки (МВП-R2)



Предназначен для ответвления от основной АЛС дополнительных адресных линий связи, подпитки основных и ответвляемых частей АЛС, изолирования части адресной линии связи (АЛС) при обнаружении в ней признаков короткого замыкания.

Модуль ветвления и подпитки работает в составе системы «GLOBAL» под управлением контроллера адресных устройств КАУ. Функции ветвления, подпитки и изолирования могут использоваться

по отдельности, в любом сочетании и все вместе. При использовании только функций ветвления и изолирования внешний источник питания модуля подключать не обязательно.

Модуль осуществляет контроль:

- состояния АЛС1, АЛС2, АЛС3, АЛС4 на короткое замыкание;
- наличия внешнего питания 12 В;
- наличия связи по АЛС с прибором.

Работа модуля в АЛС прибора основана на его свойствах осуществлять ответвление и подпитку ответвляемых частей АЛС, а также обеспечивать контроль состояния частей АЛС, подключенных к модулю, и при обнаружении признаков короткого замыкания изолировать (отключать) эту часть АЛС.

Технические характеристики

Номинальное напряжение питания модуля	12±1,8 В
Ток, потребляемый от внешнего источника питания при осуществлении функции подпитки линии, не более	2,2 А
Ток, потребляемый от АЛС, не более	3 мА
Количество изолируемых ветвей АЛС при коротком замыкании в них, не более	4 шт.
Количество ответвлений от кольцевой АЛС, не более	2 шт.
Количество адресных устройств, подключаемых к ответвляемым линиям связи, суммарно с основной АЛС, не более	250 шт.
Длина каждого сегмента (между адресными устройствами) ответвляемых линий связи, не более	400 м
Габаритные размеры, не более	105×310×41 мм
Масса, не более	не более 200 г
Рабочий диапазон температур	от - 20 до + 70°С
Степень защиты оболочки	IP 20
Средний срок службы	10 лет
Количество занимаемых адресов в системе	1

Особенности применения модуля МВП-R2:

- Позволяет контролировать состояние частей кольцевой АЛС прибора, подключенных к его клеммам АЛС1 и АЛС2, на короткое замыкание. При этом формируемый сигнал «Неисправность» передается в прибор по работоспособной части АЛС.
- После восстановления или устранения короткого замыкания контролируемых частей АЛС модуль автоматически восстанавливает свои нормальные функции, соответствующие индикаторы гаснут, сигнал «Неисправность» прекращает транслироваться по АЛС в прибор. Прибор в журнале событий регистрирует запись об устранении неисправности.
- Не позволяет увеличить количество адресных устройств на АЛС прибора за счет ветвления. Общее количество адресных устройств на каждой АЛС прибора вместе с устройствами на линиях ответвления не может быть более 250, включая количество самих модулей.

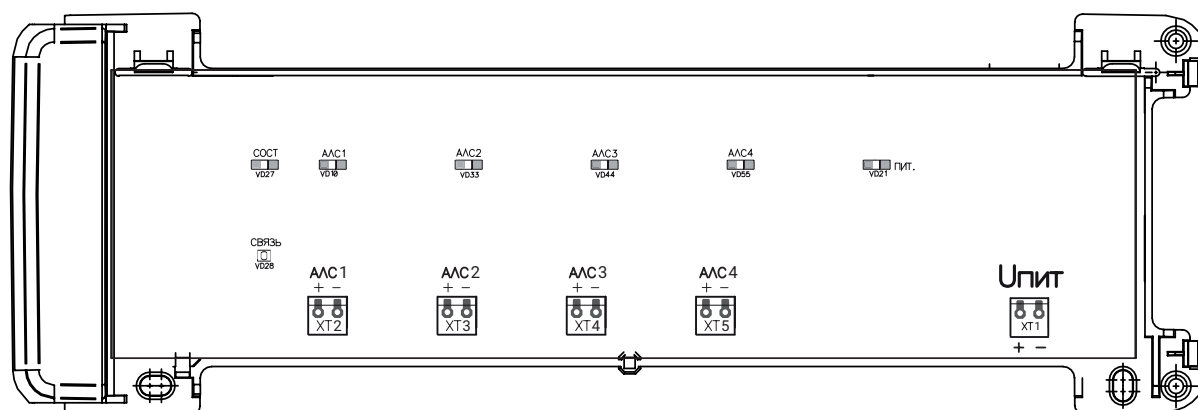
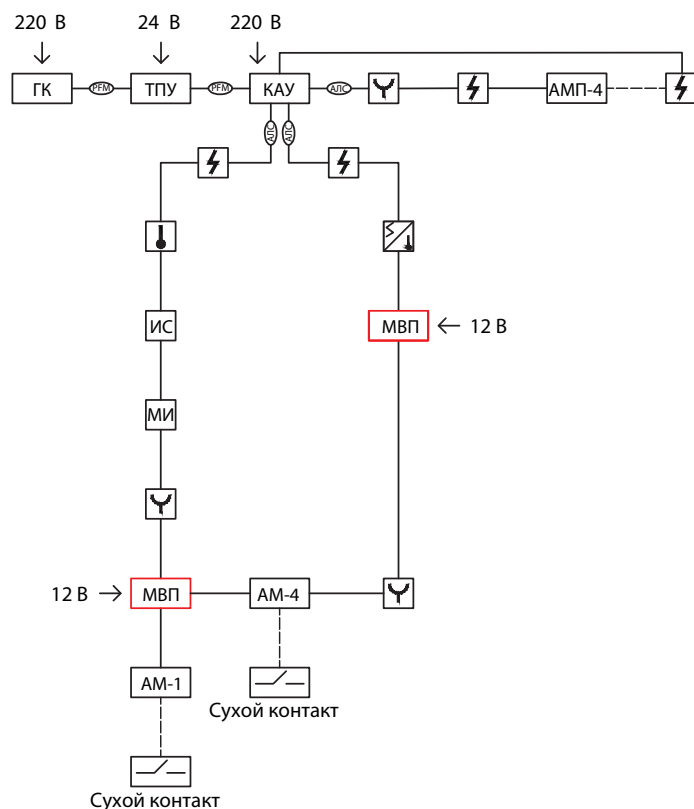


СХЕМА РАСПОЛОЖЕНИЯ КЛЕММНЫХ КОЛОДОК НА МВП4-R2



РАСПОЛОЖЕНИЕ МВП-R2 В ТИПОВОЙ СТРУКТУРНОЙ СХЕМЕ

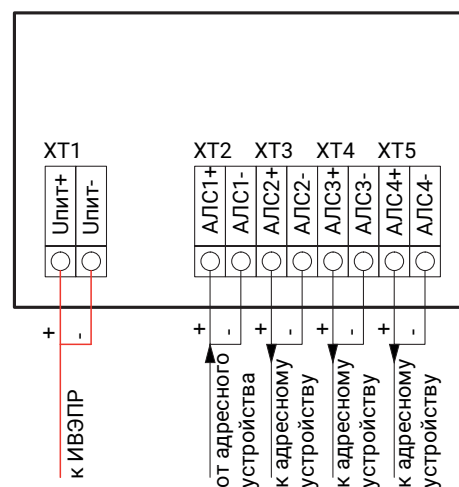


СХЕМА ВНЕШНИХ ПОДКЛЮЧЕНИЙ К МВП4-R2

Модуль изолятор (МИ-R2)



Предназначен для размыкания части адресной линии связи при обнаружении короткого замыкания, повышенного потребления АЛС и для удаленного управления питанием участков АЛС.

Изоляторы работают в составе системы «GLOBAL» под управлением контроллера адресных устройств КАУ.

Модуль изолятора выполняет следующие функции:

- разрывает кольцевую АЛС в двух местах установки изоляторов, ближайших к точке короткого замыкания. Это локализует участок между изоляторами и оставляет работоспособными участки АЛС между выходами прибора и сработавшими изоляторами;
- удаленно отключает питание участков АЛС с помощью органов управления прибора;
- контроль работоспособности и передача в прибор сигнала «неисправность»;
- световая индикация режимов работы изолятора.

Технические характеристики	
Напряжение питания изолятора от АЛС	12 – 28 В
Ток, потребляемый от АЛС, не более	1,5 мА
Ток отсечки при напряжении АЛС 24 В	200 ± 10 мА
Время срабатывания, не более	10 мс
Период перезапуска аварийной АЛС	30 с
Степень защиты оболочки	IP20
Габаритные размеры, не более	105 x 100 x 40 мм
Средний срок службы	10 лет
Количество занимаемых адресов в системе	1

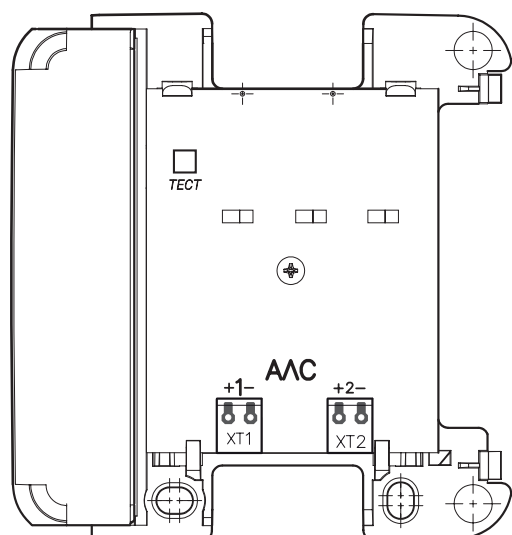


СХЕМА РАСПОЛОЖЕНИЯ КЛЕММНЫХ КОЛОДОК НА МИ-R2

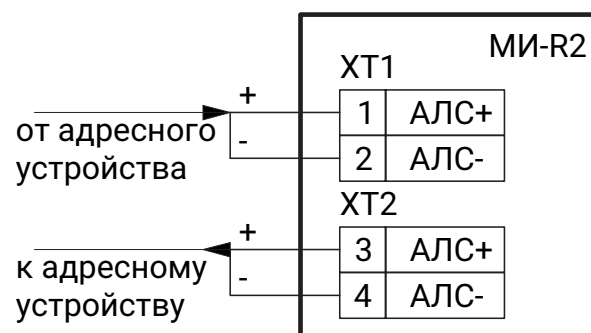
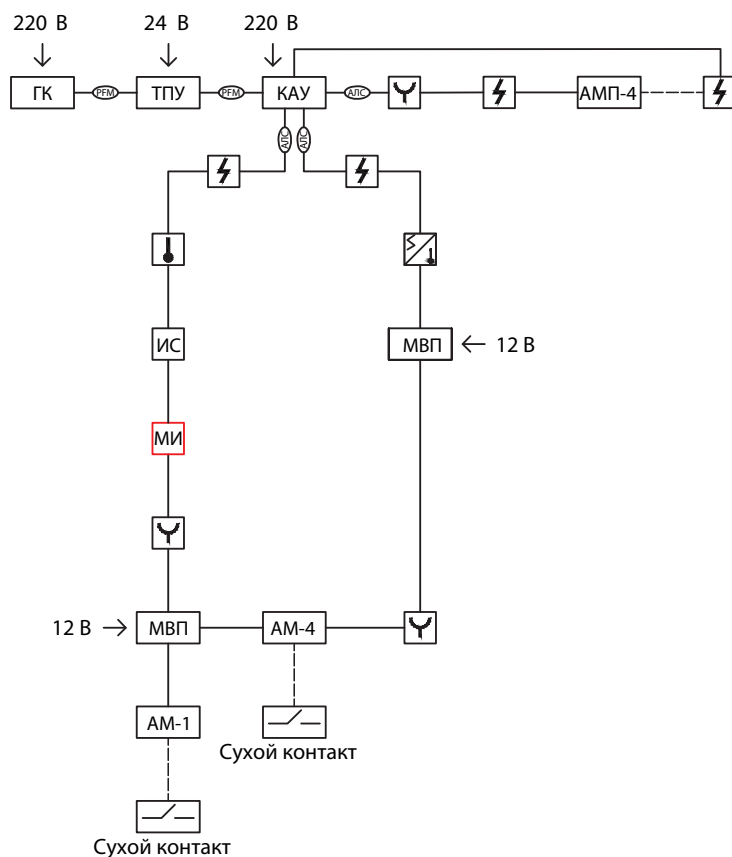
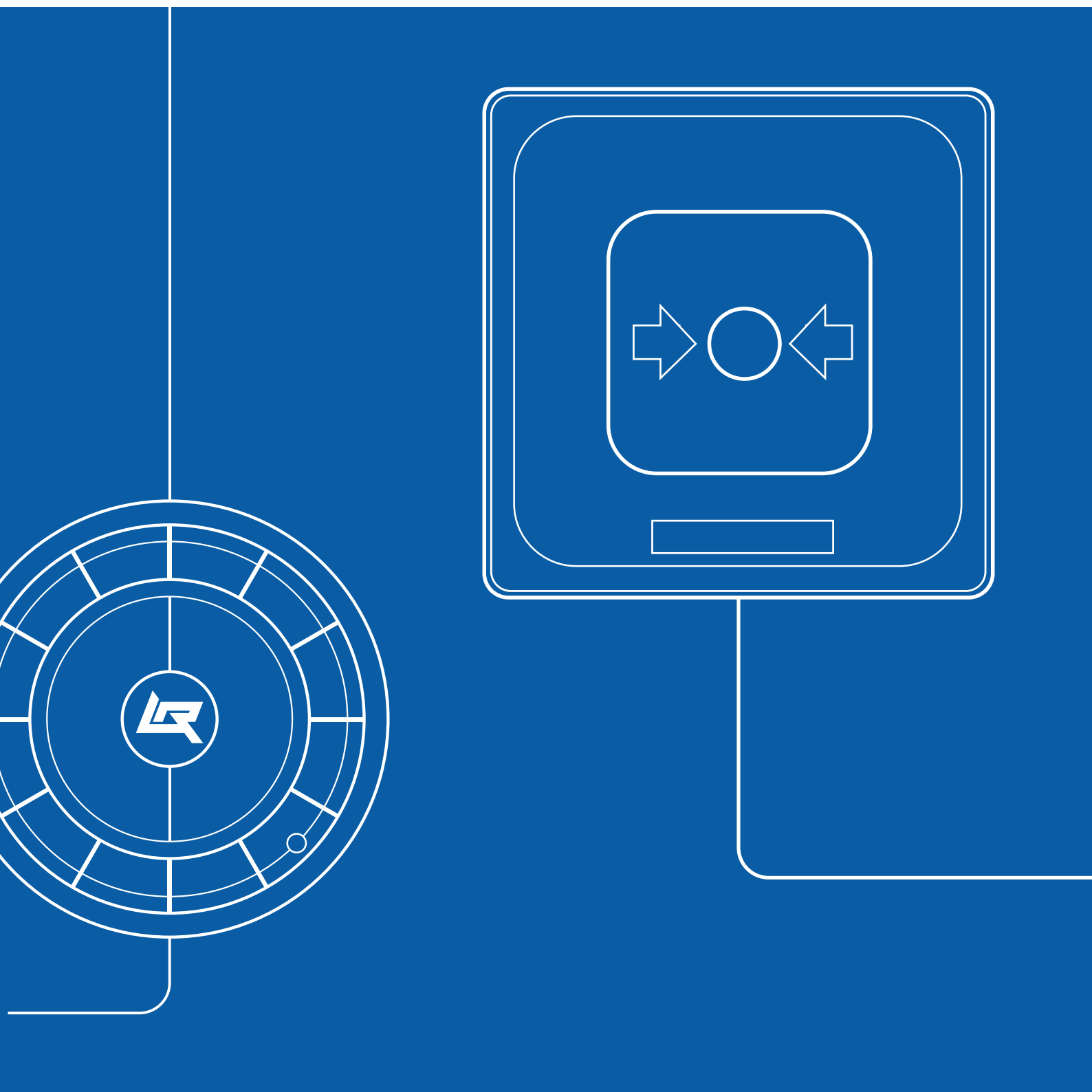


СХЕМА ПОДКЛЮЧЕНИЯ МИ-R2 К АДРЕСНОЙ ЛИНИИ



РАСПОЛОЖЕНИЕ МИ-R2 В ТИПОВОЙ СТРУКТУРНОЙ СХЕМЕ

Пожарная сигнализации



Адресно-аналоговая пожарная сигнализация

Адресно-аналоговая система пожарной сигнализации «GLOBAL» организуется с использованием определенного набора адресного оборудования:

Адресный приемно-контрольный прибор ППКПУ «GLOBAL» (групповой контроллер ГК и контроллер адресных устройств КАУ) – управляющий элемент всей системы. Он обеспечивает объединение всех адресных устройств в логические области – зоны, производит постоянный опрос устройств, получает от них информацию, обрабатывает ее, принимает решения о «Пожаре», «Внимании», «Неисправности» в системе и, если это необходимо, по заранее заданной логике формирует управляющие воздействия на исполнительные устройства.

Адресно-аналоговый дымовой оптико-электронный пожарный извещатель ИП 212-149 – реагирует на задымление окружающей среды и передает на ГК информацию об этом.

Адресно-аналоговый тепловой максимально-дифференциальный пожарный извещатель ИП 101-52-PR – производит постоянное слежение за окружающей температурой и передает на ППКП информацию об этом.

Адресно-аналоговый комбинированный извещатель ИП 212/101-11-PR – сочетает в себе функции дымового и теплового извещателей. Он производит контроль задымления и температуры и передает оба значения на ГК.

Адресный ручной пожарный извещатель ИПР 513-12 – ручное включение сигнала «Пожар».

Адресные метки АМ-R2 – получают извещения от любых устройств с выходом типа «сухой контакт» и передают эти сигналы на ГК.

Адресные метки пожарные АМП4-R2 – предназначены для включения в адресную систему пороговых (неадресных) извещателей, работающих по 2-х проводной схеме.

Модуль ветвления и подпитки МВП-R2 – адресное устройство, позволяющее разветвлять, удлинять и защищать от короткого замыкания адресную линию.

Модуль изолятора МИ-R2 – адресное устройство, позволяющее защищать от короткого замыкания адресную линию связи.

Все адресные пожарные устройства объединяются в пожарные зоны. В каждую зону может входить любое адресное устройство. При конфигурировании задается название каждой зоне и прописывается, сколько извещателей должно сработать, чтобы в этой зоне сформировался сигнал «Пожар-1» и «Пожар-2». Если в конкретный момент сработавших извещателей окажется меньше, то зона будет находиться в режиме «Внимание». Эта настройка относится только к адресным дымовым, тепловым, комбинированным извещателям и шлейфам всех адресных меток. При нажатии кнопки адресного ручного извещателя зона перейдет в «Пожар» независимо от настройки количества извещателей.

Каждый адресный извещатель в системе занимает 1 адрес. Адресные метки занимают столько адресов, сколько шлейфов к ним может подключаться. АМ1-R2 контролирует один шлейф, на который подключаются «сухие контакты» любых устройств, таких как извещателей пламени, линейных извещателей, взрывобезопасных приборов и т.д. Контакты могут быть как нормально замкнутые (НЗ), так и нормально разомкнутые (НР). Шлейф может иметь функцию двойной сработки. Это зависит от установленной конфигурации для шлейфа:

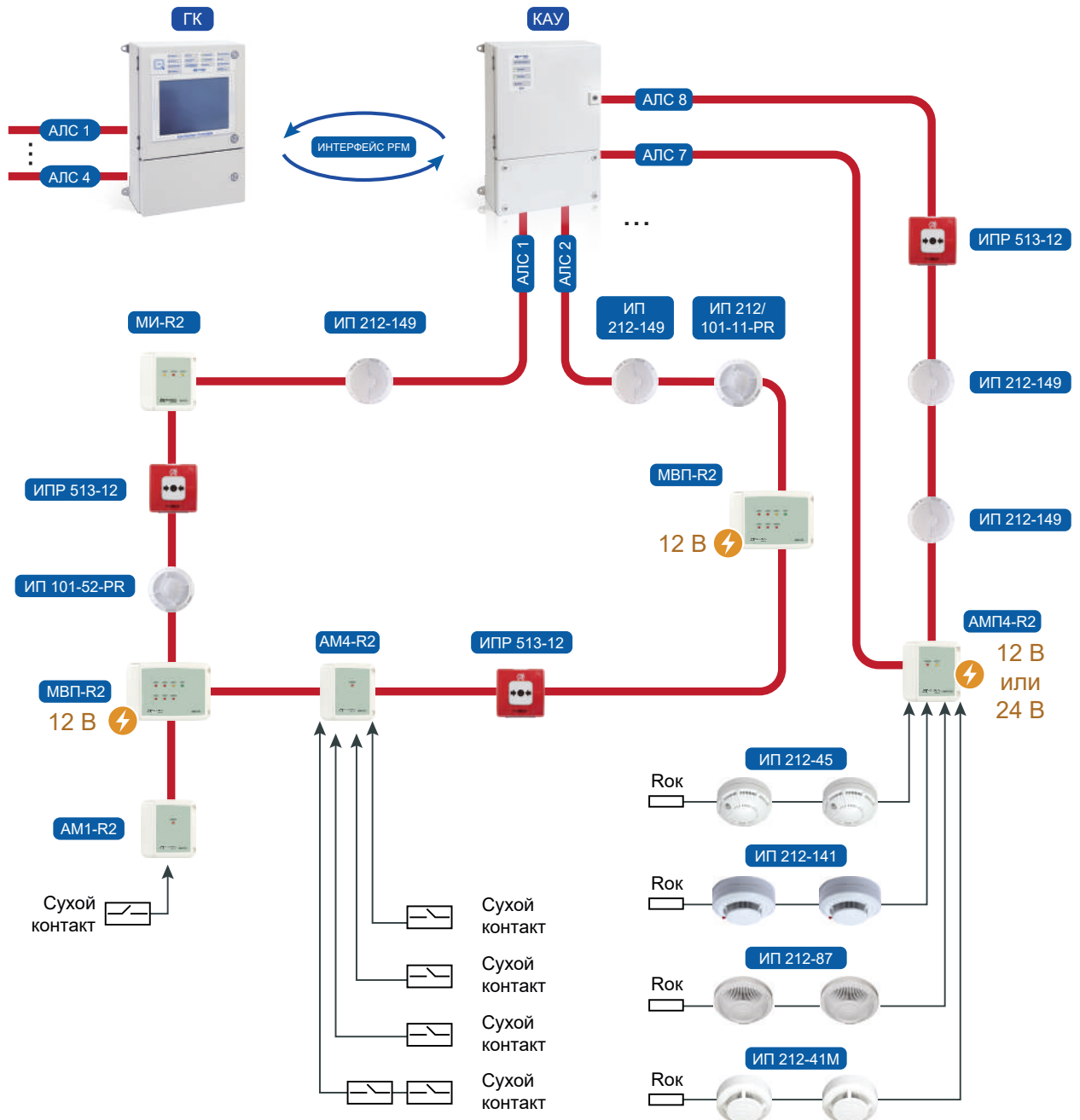
- подключение одного контакта НЗ;
- подключение одного контакта НР;
- подключение двух контактов НЗ;
- подключение двух контактов НР.

Технологическое сообщение представляет собой информацию о каком-либо событии, не относящегося к «Пожару» или «Вниманию», например, сигнал отключения вентиляции при пожаре.

Шлейф имеет контроль целостности линии на короткое замыкание и обрыв с передачей состояния на приемно-контрольный прибор.

Шлейфы меток АМ-R2 являются непитающимися, к ним нельзя подключить токопотребляющие устройства, такие как пороговые дымовые извещатели. Для этого в системе предусмотрено отдельное устройство – адресная метка пожарная АМП4-R2. Она имеет в своем составе четыре

питающих шлейфа, на которые подключаются обычные безадресные пожарные извещатели. Метка АМП4-R2 в системе занимает 4 адреса – каждый шлейф имеет свой адрес. Адреса шлейфов задаются по порядку. При сработке любого извещателя в шлейфе на ППКП передается соот-

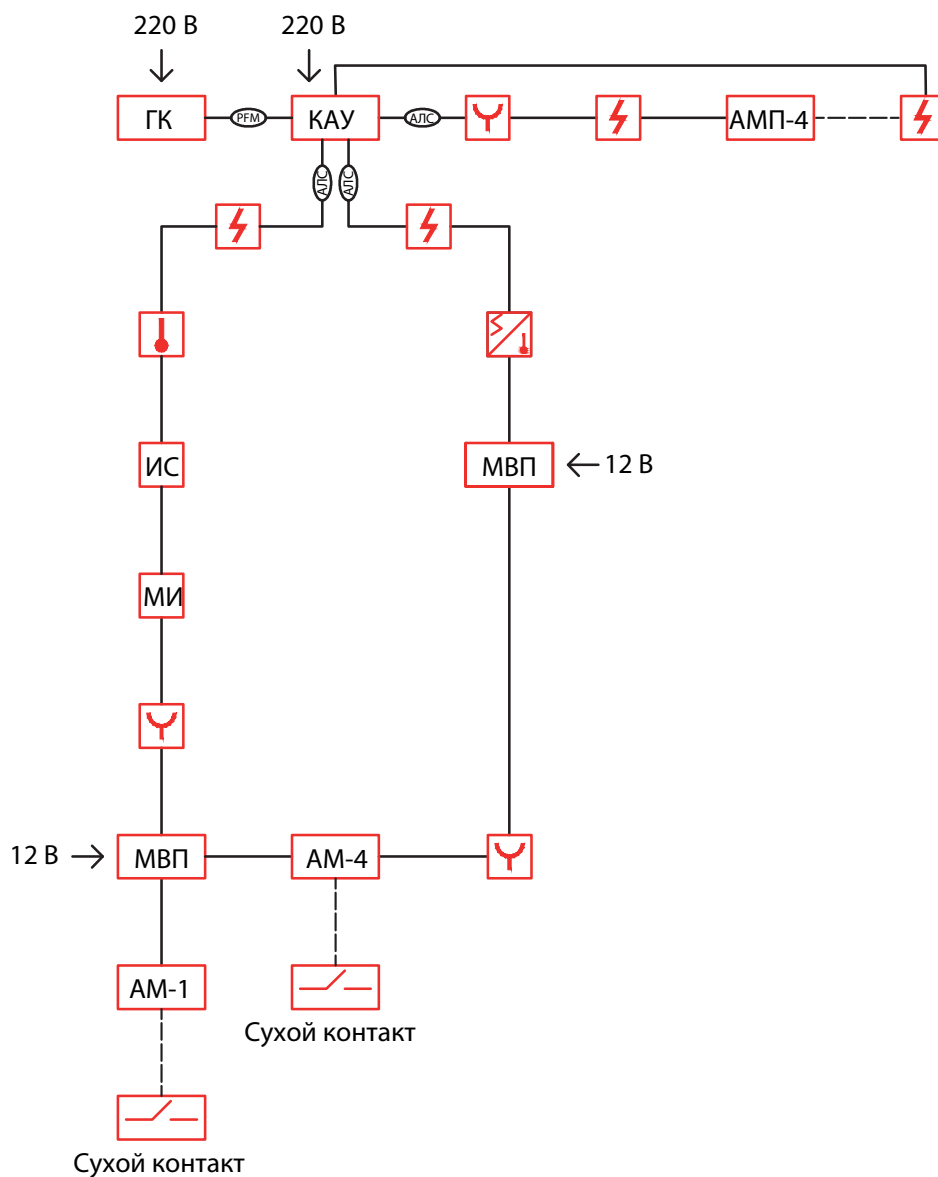


ТИПОВАЯ СТРУКТУРНАЯ СХЕМА АДРЕСНОЙ ПОЖАРНОЙ СИГНАЛИЗАЦИИ

ветствующее событие с указанием адреса шлейфа. К метке могут подключаться извещатели ИП 212-45, ИП 212-141, ИП 212-141М, ИПР 513-10 или аналогичные. Каждому шлейфу должен быть установлен тип шлейфа в соответствии с необходимым функционалом:

- шлейф дымовых датчиков;
- комбинированный шлейф дымовых и тепловых датчиков;
- шлейф тепловых датчиков.

В конце каждого шлейфа АМП4-R2 необходимо устанавливать оконечные резисторы.



Извещатель пожарный дымовой оптико-электронный адресно-аналоговый (ИП 212-149)



Предназначен для обнаружения возгораний, сопровождающихся появлением дыма малой концентрации внутри контролируемого пространства в закрытых помещениях различных зданий и сооружений.

Извещатель пожарный дымовой ИП 212-149 выпускается в двух исполнениях:

- обычная розетка, крепление в основной потолок;
- розетка с КМЧ, крепление в подвесной потолок.

Извещатель пожарный дымовой оптико-электронный адресно-аналоговый ИП 212-149 предназначен для работы в СПЗ «GLOBAL». Извещатель измеряет уровень задымленности окружающей среды и передает в приемно-контрольный прибор сигналы о превышении заданного порога задымленности, а также информацию о своем техническом состоянии.

Извещатель выполняет следующие функции:

- измерение концентрации дыма и передача результата измерения в прибор;
- обработка по специальным алгоритмам результатов измерений и принятие решения о формировании сигнала «Сработка»;
- формирование и передача в прибор сигнала «Неисправность»;
- индикация режима работы извещателя;
- измерение запыленности дымовой камеры и передача результата измерения в прибор;
- автоматическая компенсация запыленности дымовой камеры;
- тестирование с помощью кнопки или оптического тестера ОТ-1.

Технические характеристики

Питание	от АЛС (24±4 В)
Максимальный потребляемый ток в дежурном режиме при напряжении питания 24 В, не более	0,25 мА
Чувствительность извещателя соответствует задымленности окружающей среды, ослабляющей световой поток	0,05 до 0,20 дБ/м
Извещатель сохраняет работоспособность при воздействии:	
– воздушного потока со скоростью	до 10 м/с
– фоновой освещенности от искусственных или естественных источников освещения	до 12000 лк
Частота мигания светового индикатора:	
– в дежурном режиме	1 раз в 3 сек.
– в режиме «Пожар»	1 Гц
Габаритные размеры извещателя с розеткой для основного потолка, не более	Ø94×54 мм
Габаритные размеры извещателя с розеткой для подвесного потолка, не более	Ø142×76 мм
Масса извещателя с розеткой для основного / подвесного потолка, не более	120 г / 160 г
Рабочий диапазон температур	от – 10 до + 70°С
Степень защиты оболочки извещателя	IP40
Средний срок службы	10 лет
Количество занимаемых адресов в системе	1

Извещатель не реагирует на изменение влажности, на наличие пламени, естественного или искусственного света. Для исключения ложных срабатываний, связанных с запыленностью дымовой камеры, в извещателе применен алгоритм автоматической компенсации запыленности дымовой камеры. При этом чувствительность извещателя не изменяется. При достижении порога запыленности извещатель передает информацию об этом в приемно-контрольный прибор. При этом извещатель продолжает полностью выполнять все свои функции.

Контроль работоспособности извещателя осуществляется нажатием на встроенную тест-кнопку или

направлением луча оптического тестера ОТ-1 на тест-кнопку.

Питание и информационный обмен извещателя осуществляется по двухпроводной АЛС. Круговые контакты позволяют легко устанавливать извещатель, не ориентируя его относительно розетки. Наличие защитного колпака предотвращает попадание пыли внутрь извещателя при ремонтных работах в помещении. Имеется возможность установки на подвесной потолок с использованием специальной розетки, совмещенной с монтажным кольцом.

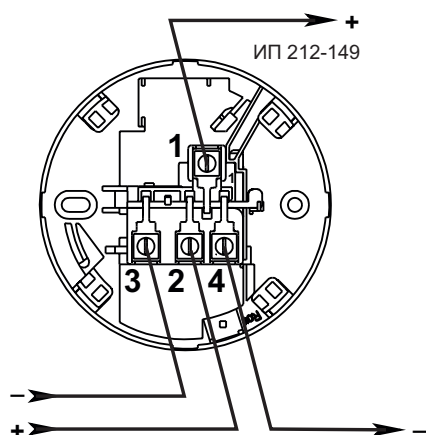
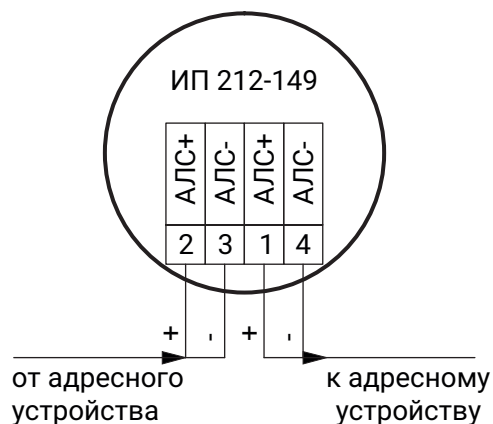
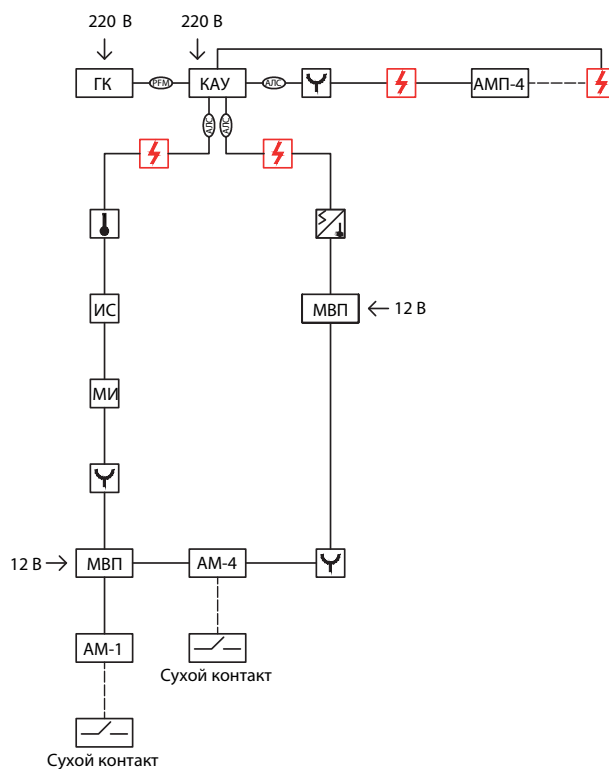


СХЕМА РАСПОЛОЖЕНИЯ КЛЕММ НА ИП 212-149



СХЕМЫ ПОДКЛЮЧЕНИЯ ИП 212-149 К АДРЕСНОЙ ЛИНИИ



РАСПОЛОЖЕНИЕ ИП212-149 В ТИПОВОЙ СТРУКТУРНОЙ СХЕМЕ

Извещатель пожарный тепловой максимально-дифференциальный адресно-аналоговый (ИП 101-52-PR)



Предназначен для обнаружения возгораний, сопровождающихся повышением температуры внутри контролируемого пространства в закрытых помещениях различных зданий и сооружений.

Извещатель пожарный тепловой ИП 101-52-PR выпускается в двух исполнениях:

- обычная розетка, крепление в основной потолок;
- розетка с КМЧ, крепление в подвесной потолок.

Извещатель пожарный тепловой максимально-дифференциальный адресно-аналоговый

ИП 101-52-PR предназначен для работы в системе СПЗ «GLOBAL». Извещатель измеряет температуру окружающей среды и передает в приемно-контрольный прибор сигналы о превышении заданного порога температуры и скорости нарастания температуры, а также информацию о своем техническом состоянии.

Извещатель выполняет следующие функции:

- измерение температуры окружающей среды и передача результата измерения в прибор;
- расчет скорости изменения температуры и передача результата расчета в прибор;
- обработка по специальным алгоритмам результатов измерений и принятие решения о формировании сигнала «Сработка»;
- индикация режима работы извещателя;
- формирование и передача в прибор сигнала «Неисправность»;
- тестирование с помощью кнопки или оптического тестера ОТ-1.

Технические характеристики

Питание	от АЛС (24±4 В)
Максимальный потребляемый ток в дежурном режиме при напряжении питания 24 В, не более	0,25 мА
Температура срабатывания извещателя	от 54 до 70 °С
Частота мигания светового индикатора:	
– в дежурном режиме	1 раз в 3 сек.
– в режиме «Пожар»	1 Гц
Габаритные размеры извещателя с розеткой для основного потолка, не более	Ø94×66 мм
Габаритные размеры извещателя с розеткой для подвесного потолка, не более	Ø142×87,5 мм
Масса извещателя с розеткой для основного / подвесного потолка, не более	120 г / 160 г
Рабочий диапазон температур	от - 20 до + 70°С
Степень защиты оболочки извещателя	IP40
Средний срок службы	10 лет
Количество занимаемых адресов в системе	1

Извещатель не реагирует на изменение влажности, на наличие пламени, естественного или искусственного света.

Контроль работоспособности извещателя осуществляется нажатием на встроенную тест-кнопку или направлением луча оптического тестера ОТ-1 на тест-кнопку.

Питание и информационный обмен извещателя осуществляются по двухпроводной адресной линии связи. Извещатель представляет собой устройство прямого измерения температуры. Обработка информации производится встроенным микроконтроллером.

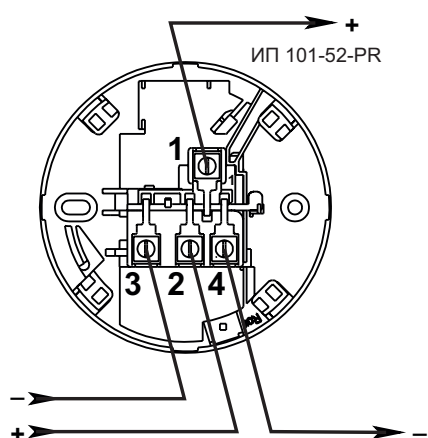
Извещатель обладает двумя способами определе-

ния возгораний: по максимальной температуре и по скорости нарастания температуры.

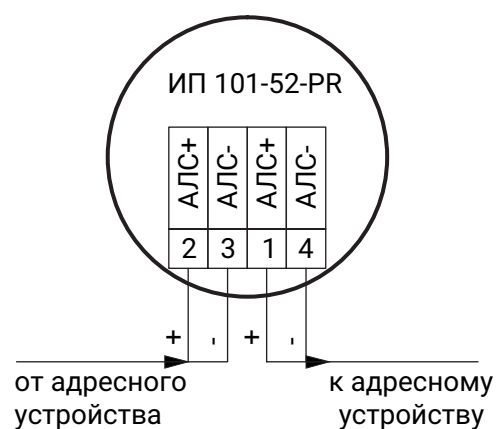
Измерение температуры осуществляется микроконтроллером по величине падения напряжения на чувствительном элементе. Скорость изменения температуры вычисляется микроконтроллером.

При превышении заданных значений по любому параметру формируется сигнал «Сработка».

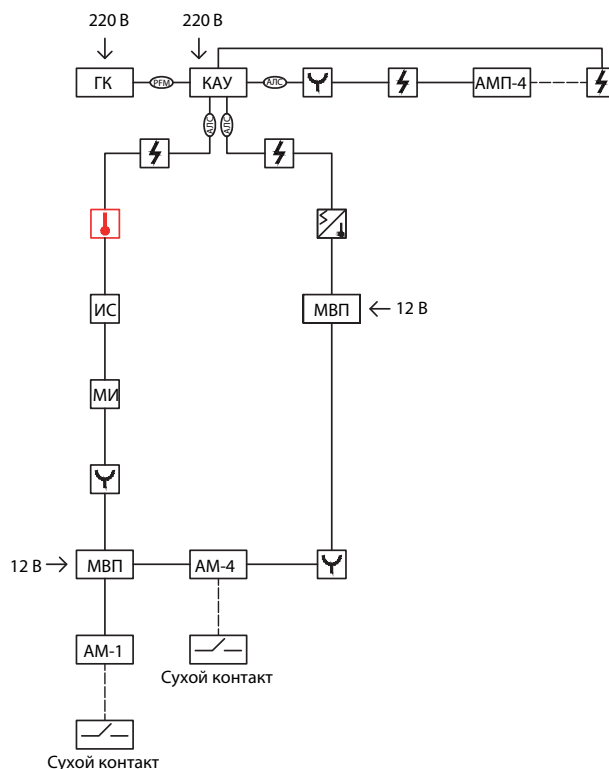
Состояние «Сработка» после окончания воздействия на извещатель температурных факторов не сохраняется. При этом в журнале событий прибора остается запись «Сработка» с уточнением «Температура» или «Градиент температуры», а после окончания воздействия – «Норма».



СХЕМЫ РАСПОЛОЖЕНИЯ КЛЕММ НА ИП 101-52-PR



СХЕМЫ ПОДКЛЮЧЕНИЯ ИП 101-52-PR К АДРЕСНОЙ ЛИНИИ



РАСПОЛОЖЕНИЕ ИП101-52-PR В ТИПОВОЙ СТРУКТУРНОЙ СХЕМЕ

Извещатель пожарный комбинированный дымовой оптико-электронный тепловой максимально-дифференциальный адресно-аналоговый (ИП 212/101-11-PR)



Предназначен для обнаружения возгораний, сопровождающихся появлением дыма малой концентрации, а также повышением температуры внутри контролируемого пространства в закрытых помещениях различных зданий и сооружений.

Извещатель пожарный комбинированный ИП 212/101-11-PR выпускается в двух исполнениях:

- обычная розетка, крепление в основной потолок;
- розетка с КМЧ, крепление в подвесной потолок.

Извещатель пожарный комбинированный дымовой оптико-электронный тепловой максимально-диффе-

Извещатель выполняет следующие функции:

- измерение концентрации дыма и передача результата измерения в прибор;
- измерение температуры окружающей среды и передача результата измерения в прибор;
- расчет скорости изменения температуры и передача результата измерения в прибор;
- обработка по специальным алгоритмам результатов измерений и принятие решения о формировании сигнала «Сработка»;

Извещатель не реагирует на изменение влажности, на наличие пламени, естественного или искусственного света.

Извещатель представляет собой комбинированное оптико-электронное устройство и устройство прямого измерения температуры. Обработка информации производится встроенным микроконтроллером.

Для исключения ложных срабатываний, связанных с запыленностью дымовой камеры, в извещателе применен алгоритм автоматической компенсации запыленности дымовой камеры. При этом чувствительность извещателя не изменяется.

Измерение температуры осуществляется микроконтроллером по величине падения напряжения на чувствительном элементе. Скорость изменения

ренциальный адресно-аналоговый ИП 212/101-11-PR предназначен для работы в системе СПЗ «GLOBAL». Извещатель измеряет уровень задымленности и температуру окружающей среды, передает в приемно-контрольный прибор сигналы о превышении заданного порога задымленности, заданного порога температуры и скорости нарастания температуры, а также информацию о своем техническом состоянии.

- формирование и передача в прибор сигнала «Неисправность»;
- измерение запыленности дымовой камеры и передача результата измерения в прибор;
- автоматическая компенсация запыленности дымовой камеры;
- тестирование с помощью кнопки или оптического тестера ОТ-1;
- индикация режима работы извещателя.

температуры вычисляется микроконтроллером.

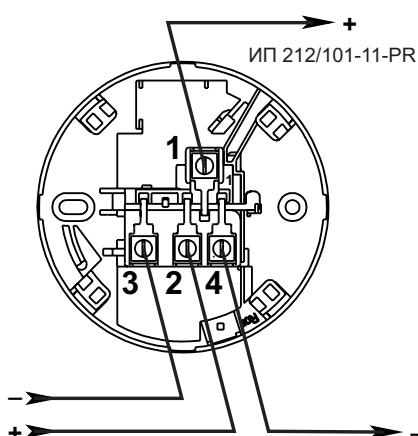
При превышении заданных значений по любому параметру формируется сигнал «Сработка» аналогично описанному выше.

Состояние «Сработка» после окончания воздействия на извещатель продуктов горения (дыма) и/или температурных факторов не сохраняется. При этом в журнале событий прибора остается запись «Сработка» с уточнением «Дым», «Температура» или «Градиент температуры», а после окончания воздействия – «Норма».

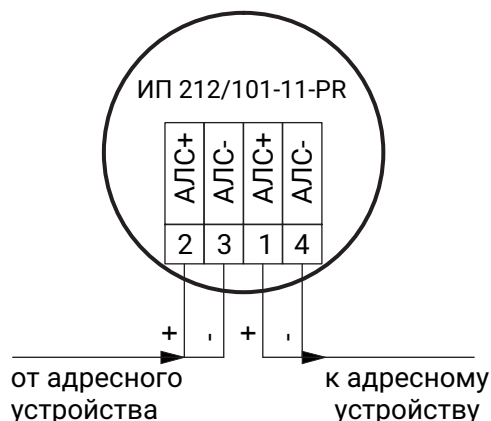
Питание и информационный обмен извещателя осуществляются по двухпроводной адресной линии связи.

Технические характеристики

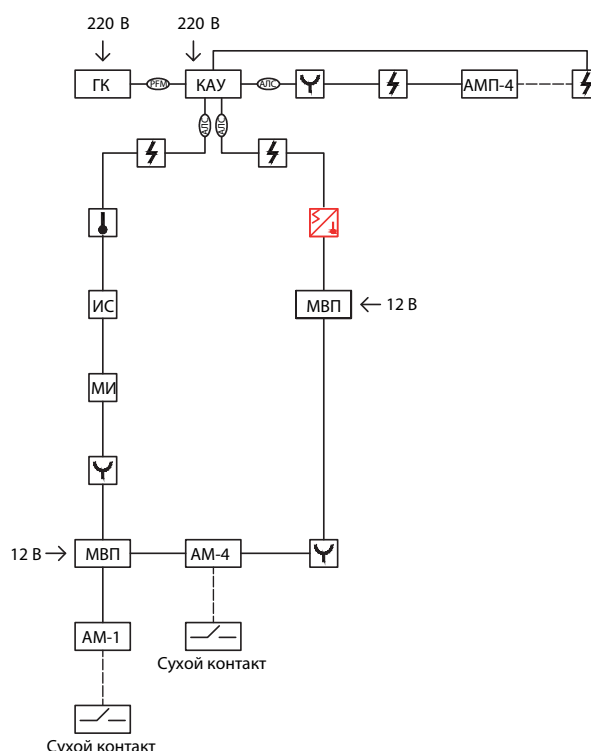
Питание	от АЛС (24±4 В)
Максимальный потребляемый ток в дежурном режиме при напряжении питания 24 В, не более	0,25 мА
Чувствительность извещателя соответствует задымленности окружающей среды, ослабляющей световой поток	от 0,05 до 0,20 дБ/м
Извещатель сохраняет работоспособность при воздействии: – воздушного потока со скоростью – фоновой освещенности от искусственных или естественных источников освещения	до 10 м/с до 12000 лк
Температура срабатывания извещателя по тепловому каналу:	от 54 до 70 °С
Частота мигания светового индикатора: – в дежурном режиме – в режиме «Пожар»	1 раз в 3 сек. 1 Гц
Габаритные размеры извещателя с розеткой для основного потолка, не более	Ø94×66 мм
Габаритные размеры извещателя с розеткой для подвесного потолка, не более	Ø142×87,5 мм
Масса извещателя с розеткой для основного / подвесного потолка, не более	120 г / 160 г
Рабочий диапазон температур	от - 10 до + 70 °С
Степень защиты оболочки извещателя	IP40
Средний срок службы	10 лет
Количество занимаемых адресов в системе	1



СХЕМЫ РАСПОЛОЖЕНИЯ КЛЕММ НА ИП 212/101-11-PR



СХЕМЫ ПОДКЛЮЧЕНИЯ ИП 212/101-11-PR К АДРЕСНОЙ ЛИНИИ



РАСПОЛОЖЕНИЕ ИП212/101-11-PR В ТИПОВОЙ СТРУКТУРНОЙ СХЕМЕ

Извещатель пожарный ручной электроконтактный адресный (ИПР 513-12)



Предназначен для ручного включения сигнала, передаваемого по адресной линии связи в прибор приемно-контрольный и управления пожарный адресный.

Извещатель выполняет следующие функции:

- ручное включение сигнала «Пожар» и передача его в приемно-контрольный прибор;
- тестирование с помощью оптического тестера ОТ-1;
- индикация режима работы извещателя.

Извещатель пожарный ручной электроконтактный адресный ИПР 513-12 предназначен для работы в системе СПЗ «GLOBAL».

Конструкция извещателя и технология изготовления, рассчитанные на многократное включение и выключение, обеспечивают безотказную работу устройства в течение практически неограниченного времени.

Извещатель пожарный ручной адресный ИПР 513-12 состоит из основания, корпуса и защитной крышки. На основании установлена плата с радиоэлементами и клеммником для подключения проводов адресной двухпроводной линии связи.

Извещатель пожарный ручной передает сигнал «Пожар» на приемно-контрольный прибор при нажатии на кнопку извещателя. Состояние «Сработка» сохраняется после нажатия на кнопку извещателя до её возврата в исходное состояние. При этом в журнале событий прибора остается запись «Сработка» с уточнением «Ручник сорван».

Снятие сигнала «Пожар» осуществляется возвратом кнопки в исходное положение с помощью входящего в комплект поставки ключа. Для возврата кнопки необходимо вставить ключ в отверстие, расположенное в центре кнопки, и нажать на него до отщелкивания кнопки.

Для информации о режимах работы адресного ручного извещателя и исправной работы предусмотрен красный светодиод, который в состоянии «Норма» мигает с частотой 1 раз в 3 секунды, а в режиме «Пожар» частота промаргивания составляет 1 раз в 1 секунду. Контроль работоспособности извещателя осуществляется направлением луча оптического тестера ОТ-1 на светодиод.

Для визуального подтверждения режима «Сработка» извещатель имеет флажок желтого цвета, который выдвигается наружу при нажатии кнопки извещателя.

Питание извещателя и передача сигнала «Пожар» осуществляются по АЛС.

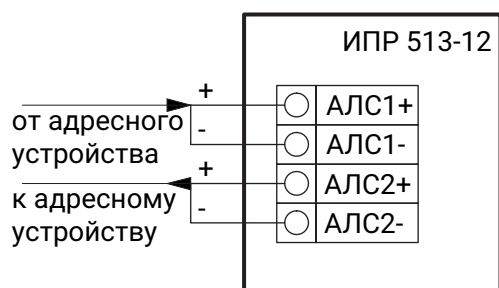
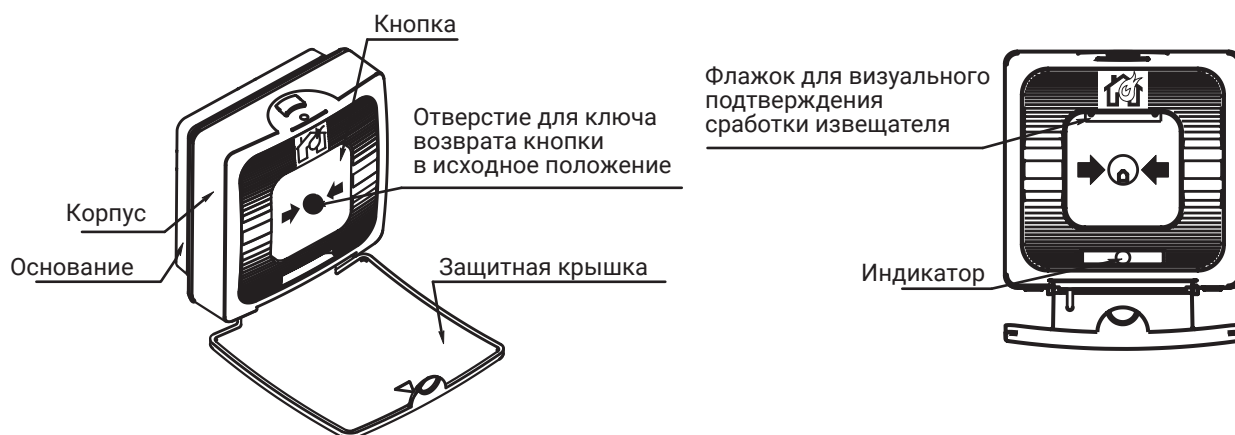
Конструкция извещателя предусматривает возможность его пломбирования.

Рекомендуемая высота установки – 1,5 – 1,6 м от уровня пола на вертикальную поверхность.

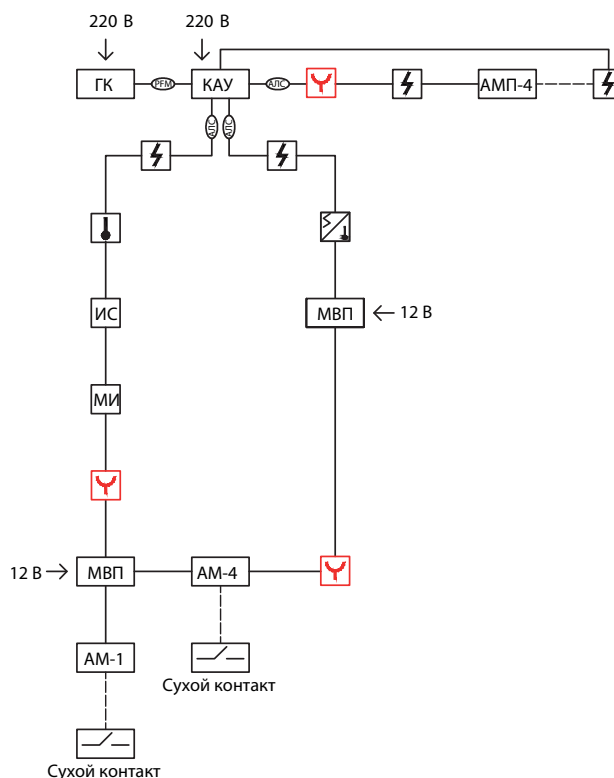
Извещатель ИПР 513-12 выпускается в корпусе красного цвета. Кнопка и оптический индикатор информации о режимах работы адресного ручного извещателя и состоянии обмена по двухпроводной адресной линии находятся под защитной крышкой.

Технические характеристики

Питание	от АЛС (24±4 В)
Максимальный потребляемый ток в дежурном режиме при напряжении питания 24 В, не более	0,41 мА
Усилие нажатия на кнопку, не менее	25 Н
Частота мигания светового индикатора в режиме «Пожар»	1 Гц
Габаритные размеры извещателя, не более	88x86x45 мм
Масса извещателя, не более	100 г
Рабочий диапазон температур	от - 20 до + 60°С
Степень защиты оболочки извещателя	IP41
Средний срок службы	10 лет
Количество занимаемых адресов в системе	1



СХЕМЫ ПОДКЛЮЧЕНИЯ ИПР 513-12
К АДРЕСНОЙ ЛИНИИ



РАСПОЛОЖЕНИЕ ИПР 513-12 В ТИПОВОЙ СТРУКТУРНОЙ СХЕМЕ

Адресная метка (AM-R2)



Предназначена для получения извещений от безадресных шлейфов, срабатывающих от устройств с выходом типа «сухой контакт», не питающихся от линии связи, и передачи извещений в прибор приемно-контрольный и управления пожарный адресный

Адресные метки работают в составе системы «GLOBAL» под управлением контроллера адресных устройств КАУ.

Адресные метки выпускаются в трех исполнениях, отличающихся количеством шлейфов сигнализации (ШС):

- **AM1-R2** - один ШС;
- **AM4-R2** - четыре (ШС1 – ШС4).

Адресные метки выполняют следующие функции:

- формирование извещения в АЛС о срабатывании устройств с выходом «сухой контакт» в безадресных шлейфах;
- контроль неисправности (обрыв и короткое замыкание) шлейфов связи, соединяющих выходы устройств «сухой контакт» с входами адресных меток;
- тестирование с помощью кнопки ТЕСТ или специального оптического тестера ОТ-1;
- индикацию наличия связи адресной метки с контроллером КАУ;
- индикацию состояния всех своих безадресных шлейфов.

Технические характеристики	
Питание	10,5 - 28 В
Ток, потребляемый от АЛС, не более	0,3 мА
Количество шлейфов сигнализации	1 или 4
Максимальная длина линии между адресной меткой и устройством с выходом типа «сухой контакт», не более	100 м
Частота мигания светодиодного индикатора «Связь»: - в дежурном режиме - в режиме сработки любого ШС	1 раз в 3 сек. 1 Гц
Габаритные размеры модуля, не более	105x100x40 мм
Масса, не более	150 г
Рабочий диапазон температур	от - 20 до + 70°С
Степень защиты оболочки	IP 20
Средний срок службы	10 лет
Количество занимаемых адресов в системе	1, 2, 4

Адресные метки формируют тревожные извещения в АЛС при замыкании (размыкании) контактов без-адресных устройств.

Каждый шлейф ШС адресной метки определяется системой как отдельное устройство и имеет свой отдельный адрес.

Каждый шлейф ШС имеет свои параметры, которые настраиваются с помощью Группового контроллера или ПО «GLOBAL Монитор». Корпус адресной метки имеет возможность установки на DIN-рейку с

помощью элемента крепления, расположенного с задней стороны.

Для доступа к клеммам внешних подключений передняя крышка корпуса имеет откидную конструкцию.

Контроль работоспособности адресных меток осуществляется нажатием на встроенную тест-кнопку. При контроле адресная метка переходит в состояние «Тест», при котором светодиодный индикатор «Связь» непрерывно светится.

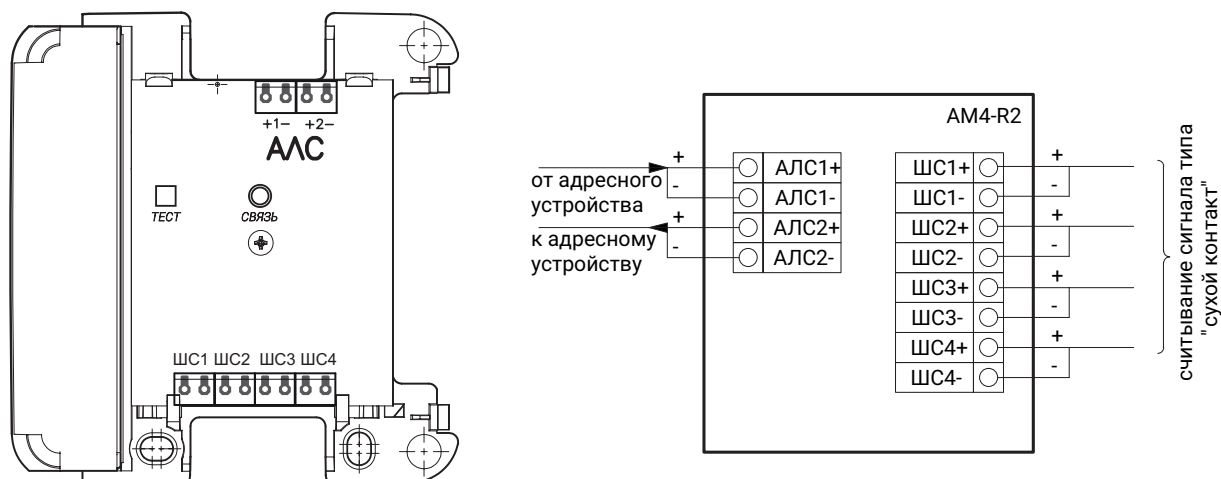
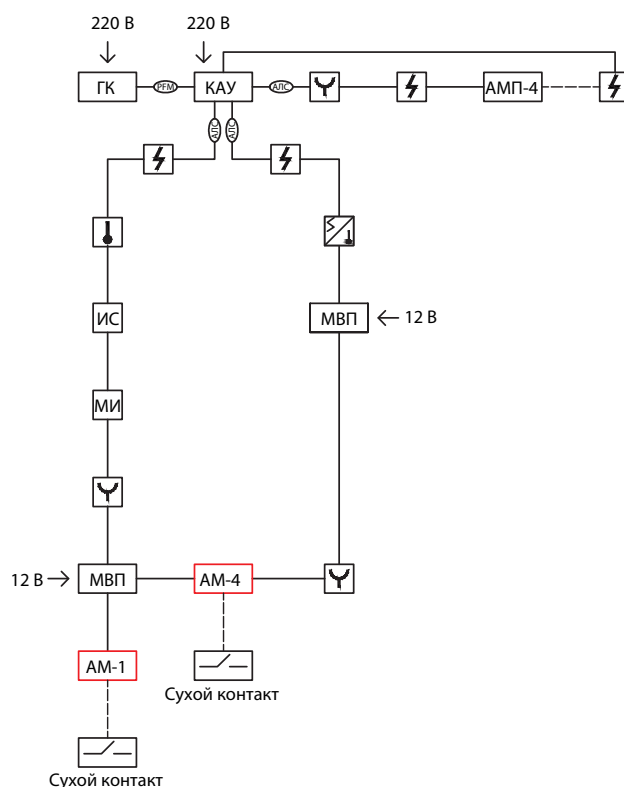


СХЕМА РАСПОЛОЖЕНИЯ КЛЕММНЫХ КОЛОДОК НА АМ4-R2

СХЕМА ВНЕШНИХ ПОДКЛЮЧЕНИЙ К АМ4-R2



РАСПОЛОЖЕНИЕ АМ1-R2 И АМ4-R2 В ТИПОВОЙ СТРУКТУРНОЙ СХЕМЕ

Метка адресная пожарная (АМП4-R2)



Предназначена для контроля шлейфов сигнализации с неадресными пожарными извещателями, питающимися от этих шлейфов, и передачи извещений в прибор приемно-контрольный и управления пожарный адресный.

Адресная метка работает в составе системы «GLOBAL» под управлением контроллера адресных устройств КАУ.

Адресная метка пожарная выпускается в исполнении на 4 шлейфа сигнализации (ШС).

Адресная метка пожарная выполняет следующие функции:

- формирование извещения в АЛС о срабатывании неадресных пожарных извещателей в безадресных шлейфах;
- индикацию состояния шлейфов с безадресными извещателями;
- контроль неисправности (обрыв и короткое замыкание) шлейфов сигнализации;
- контроль своей работоспособности и передачу информации о происходящих событиях по АЛС на приемно-контрольный прибор;
- тестирование с помощью кнопки ТЕСТ или специального оптического тестера ОТ-1;
- индикацию наличия связи адресной метки пожарной с контроллером КАУ.

Технические характеристики	
Напряжение питания	10,5 – 28 В
Ток, потребляемый от АЛС, не более	0,3 мА
Максимальный потребляемый ток от внешнего источника в дежурном режиме при напряжении питания внешнего источника 12 В, не более	50 мА
Максимальный потребляемый ток при срабатывании неадресных пожарных извещателей при напряжении питания внешнего источника 12 В, не более	200 мА
Максимальная потребляемая мощность при срабатывании неадресных пожарных извещателей, не более	3 Вт
Максимальный ток нагрузки для дымового типа шлейфа	3 мА
Максимальный ток нагрузки для комбинированного и теплового типа шлейфа	1,2 мА
Сопротивление проводов ШС без учета оконечного резистора, не более	100 Ом
Габаритные размеры, не более	105x100x40 мм
Масса, не более	150 г
Рабочий диапазон температур	от - 40 до + 70°C
Степень защиты оболочки	IP 20
Средний срок службы	10 лет
Количество занимаемых адресов в системе	4

Адресная метка пожарная АМП4-R2 может иметь следующие типы шлейфов:

- шлейф дымовых ИП с определением двойной сработки;
- шлейф тепловых датчиков с определением двойной сработки;
- комбинированный шлейф дымовых и тепловых датчиков без определения двойной сработки тепловых и с определением двойной сработки дымовых датчиков.

Каждый шлейф с неадресными извещателями определяется в системе как отдельное устройство и имеет свой адрес. Адресная метка пожарная АМП-R2 имеет возможность установки на DIN-рейку.

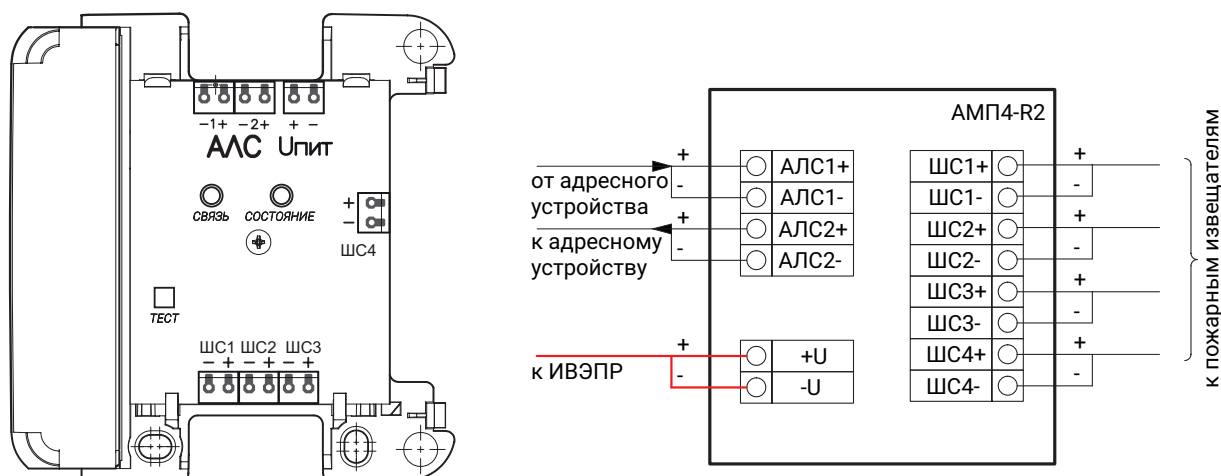
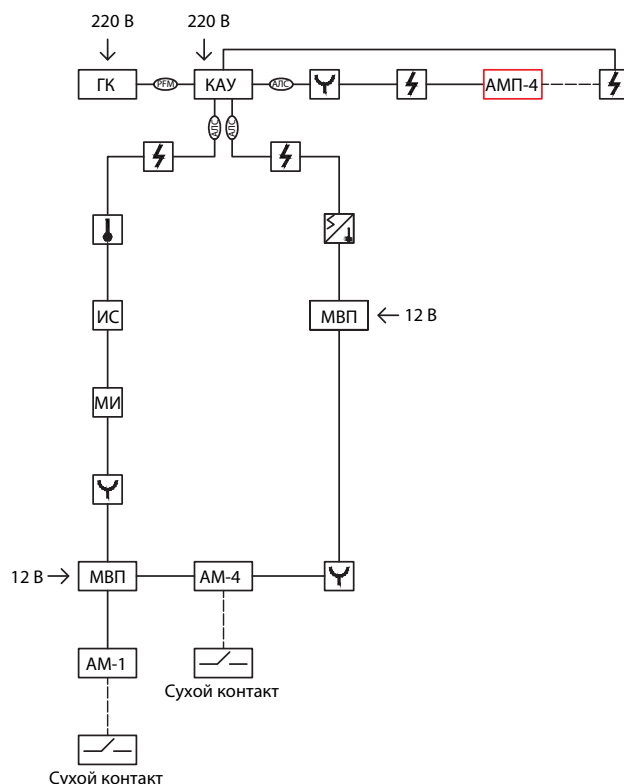


СХЕМА РАСПОЛОЖЕНИЯ КЛЕММНЫХ КОЛОДОК В АМП4-R2

СХЕМЫ ВНЕШНИХ ПОДКЛЮЧЕНИЙ К АМП4-R2



РАСПОЛОЖЕНИЕ АМП4-R2 В ТИПОВОЙ СТРУКТУРНОЙ СХЕМЕ

Индикатор состояний (ИС-R2)



Предназначен для индикации состояний связанных с ним компонентов и устройств системы «GLOBAL».

Индикатор состояний работает в составе системы «GLOBAL» под управлением контроллера адресных устройств КАУ.

Настройка отображаемых компонентов производится при конфигурировании системы с помощью ПО «GLOBAL Монитор».

Индикатор состояний выполняют следующие функции:

- индикация состояний приписанных компонентов: зон, направлений, адресных устройств (извещателей, оповещателей, модулей) и других компонентов, кроме ГК и КАУ.
- формирование сигнала «вскрытие корпуса», при срабатывании датчика вскрытия;
- контроль работоспособности и передача в прибор сигнала «неисправность»;
- световая индикация режимов работы индикатора.

Индикатор состояний может быть расположен в любом месте охраняемого объекта в независимости от того, какой компонент системы приписан к ИС-R2. Индикатор состояний имеет три светодиодных индикатора - зеленый, красный и желтый. Существуют

заранее настроенные режимы отображения при выборе того или иного типа компонента. Имеется возможность настройки отображения любым индикатором любого состояния компонента.

Технические характеристики

Напряжение питания индикатора от АЛС	24 ± 3,6 В
Ток, потребляемый от АЛС в дежурном режиме, не более	0,35 мА
Ток, потребляемый от АЛС в режиме индикации, не более	10 мА
Количество занимаемых адресов в системе	1
Степень защиты оболочки	IP20
Габаритные размеры, не более	51x51x24 мм
Средний срок службы	10 лет
Количество занимаемых адресов в системе	1

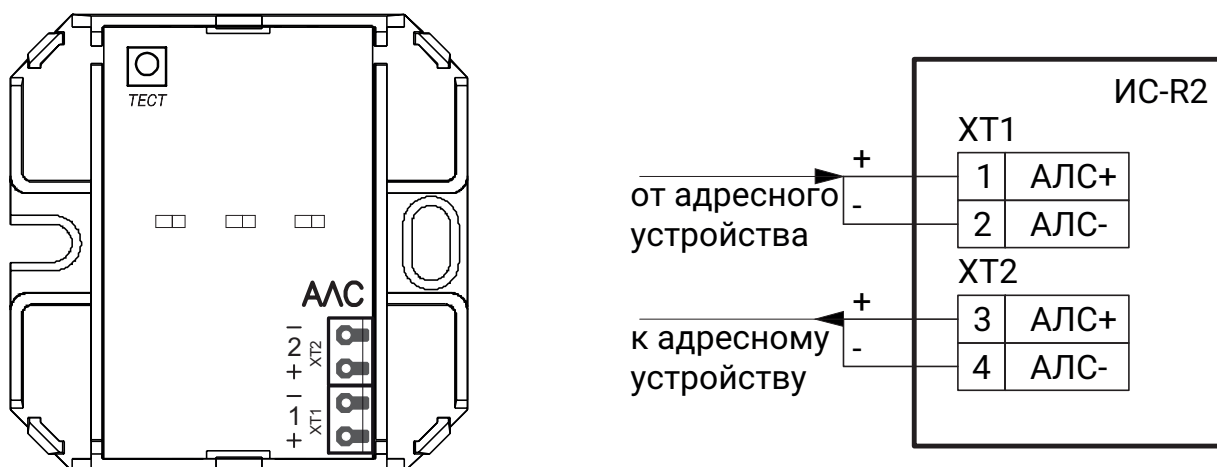
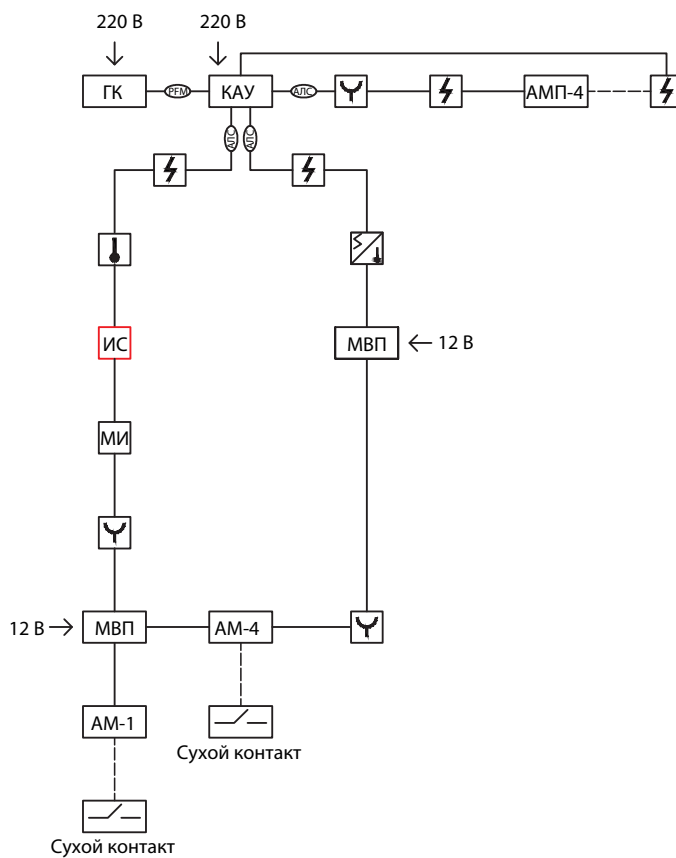


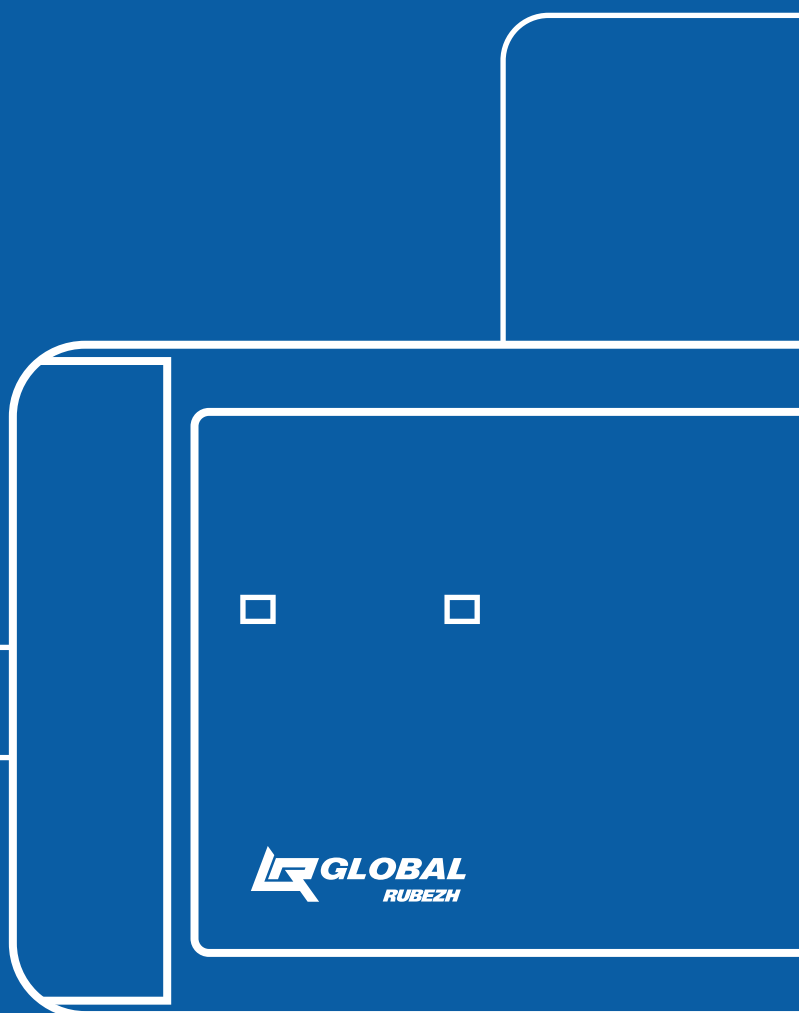
СХЕМА РАСПОЛОЖЕНИЯ КЛЕММНЫХ КОЛОДОК НА ИС-R2

СХЕМА ПОДКЛЮЧЕНИЯ ИС-R2 К АДРЕСНОЙ ЛИНИИ



РАСПОЛОЖЕНИЕ ИС-R2 В ТИПОВОЙ СТРУКТУРНОЙ СХЕМЕ

Оповещение и управление



ВЫХОД

Системы оповещения и управления эвакуацией

Основная задача системы при обнаружении пожара – это предупреждение всех находящихся в опасной зоне людей для их эвакуации и сохранения жизни. Решение этой задачи обеспечивает система оповещения и управления эвакуацией (СОУЭ). Приемно-контрольный прибор, получив сигнал «Пожар» от сигнализации, дает команды на включение оповещения. Система позволяет гибко настраивать в каких зонах при каких событиях будет включаться оповещение.

Система оповещения и управления эвакуацией организуется с использованием следующих адресных устройств:

- Адресный приемно-контрольный прибор «GLOBAL» – управляющий элемент всей системы. Получает от системы пожарной сигнализации сигналы «Пожар» и «Внимание» и по заранее заданной логике формирует управляющие воздействия на исполнительные устройства.
- Адресные световые оповещатели ОПОП 1-R2 предназначены для использования в качестве светового средства оповещения, информационного табло, эвакуационного указателя в помещениях различного назначения.
- Адресные звуковые ОПОП 2-R2 и светозвуковые оповещатели ОПОП 124-R2 предназначены для выдачи звуковых или световых и звуковых сигналов оповещения.
- Адресные модули выходов с контролем MBK-R2 – выходы реле с контролем целостности цепи, выдающие напряжение питания на устройства светозвукового оповещения.
- Адресные релейные модули PM-R2 – выходы реле «сухой контакт» для включения и отключения системы оповещения тм «Sonar».

При построении системы оповещения 1 типа применяются адресные звуковые оповещатели ОПОП 2-R2 либо безадресные оповещатели, управляемые с помощью модулей выходов с контролем MBK-R2. Для работы адресных оповещателей не требуется внешнее питание. Они питаются от АЛС. Каждый оповещатель или выход приписывается к одной, нескольким или сразу всем пожарным зонам системы, при возникновении в которых «Пожара» должна включаться сирена. В дежурном режиме

оповещатель или выходы выключены, питание на сирены не подается. После возникновения сигнала «Пожар» в какой-либо зоне групповой контроллер дает команду на запуск приписанным к этой зоне оповещателям ОПОП 1-R2, ОПОП 2-R2, ОПОП 124-R2 или модулям MBK-R2, которые включают свои выходы. На сирену подается напряжение и она начинает выдавать звуковое оповещение. Сработка адресных звуковых оповещателей и модуля MBK-R2 может производиться не только по «Пожару» в зоне, но и различным другим событиям.

Модули MBK-R2 выпускается в двух исполнения на 2 и 4 выхода с контролем целостности линии на КЗ и обрыв. Кроме подключения в АЛС модули MBK-R2 требуют подключения внешнего питания (10 – 28 В). Это питание обеспечивает работу схемы модуля и одновременно подается на выход каждого реле. При подключении устройств оповещения (табличек, сирен) к выходам MBK-R2 дополнительных линий питания для них не требуется, они запрашиваются непосредственно от выходов MBK-R2. Каждый выход MBK-R2 в системе занимает 1 адрес, является самостоятельным устройством, настраивается и управляется отдельно от других реле.

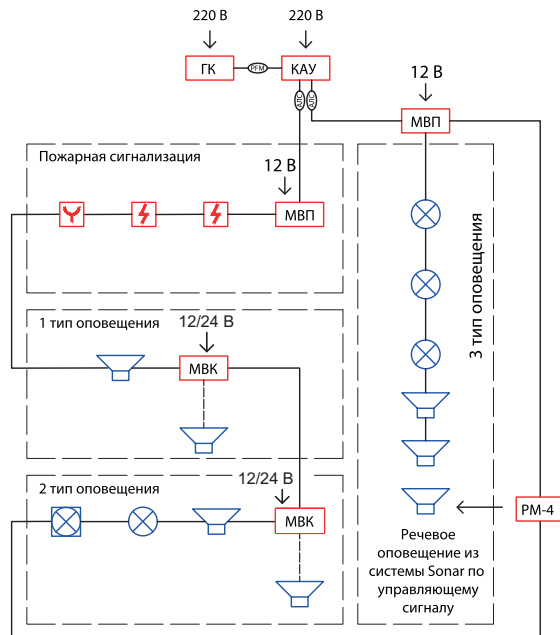
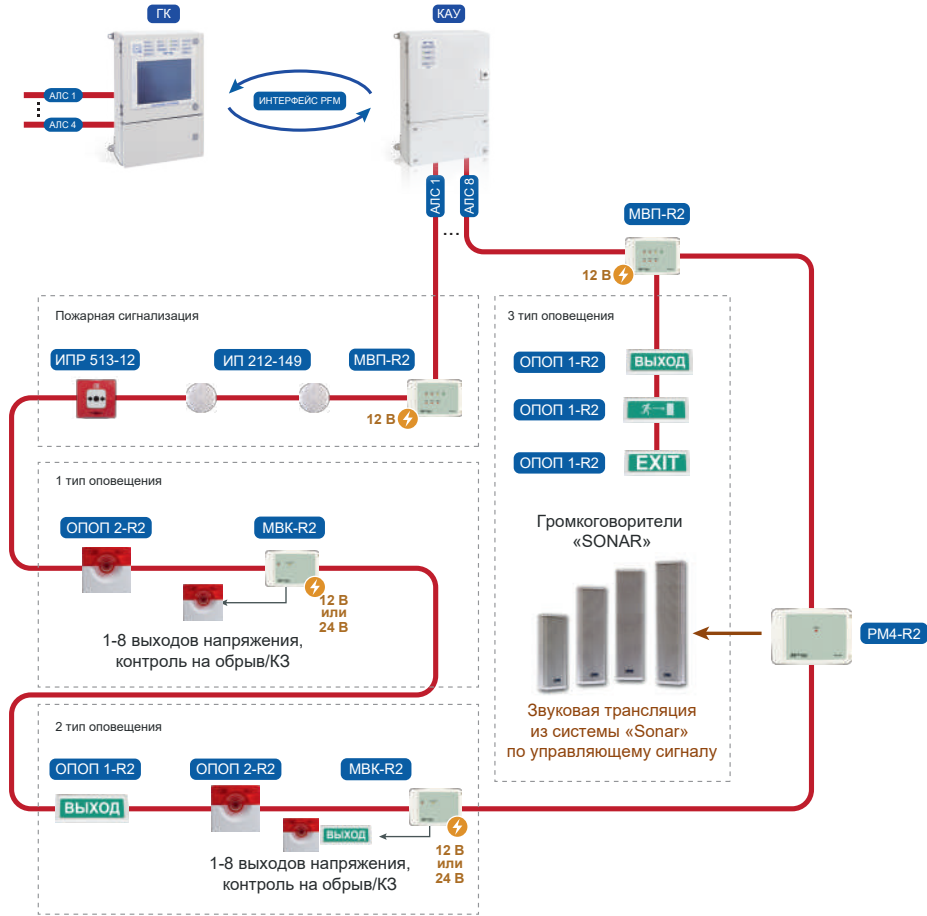
2-й тип оповещения в системе GLOBAL организуется, также как и 1-й, с помощью адресных оповещателей ОПОП 1-R2, ОПОП 2-R2, ОПОП 124-R2 и адресных модулей выходов с контролем MBK-R2. К выходам модулей MBK-R2 подключаются безадресные устройства светового оповещения (табло «Выход») и устройства звукового оповещения (сирены).

Организация системы оповещения и управления эвакуацией 3 и 4-го типа на объекте подразумевает обеспечение трансляции специальных текстов. При этом данный объект должен иметь разделение на зоны оповещения. Так же в системе оповещения 4-го типа, в обязательном порядке, должна присутствовать обратная связь зон пожарного оповещения с пожарным постом, таблички «Выход» и указатели направления движения.

Для организации трансляции различных сообщений в различные зоны оповещения, а так же обратной связи этих зон с пожарным постом в рамках адресной системы СПЗ «GLOBAL» возможно применение продукции тм «Sonar».

С помощью реле типа «сухой контакт» РМ-2 производится выдача управляющего сигнала на запуск трансляции различных сообщений в различные зоны оповещения. Для этого к соответствующим контактам блока аварийного селектора SES-1120 подключаются

реле РМ-2 с заранее настроенной логикой работы. Таким образом при появлении события «Пожар» в определённой зоне, реле, przypisanное к ней, замыкает свои контакты и начинается трансляция речевого сообщения, управляемая от оборудования тм «Sonar».



ТИПОВАЯ СТРУКТУРНАЯ СХЕМА СИСТЕМЫ ОПОВЕЩЕНИЯ И УПРАВЛЕНИЯ ЭВАКУАЦИЕЙ

Релейный модуль (PM-R2)



Модули релейные PM2-R2 и PM4-R2 предназначены для управления исполнительными устройствами системы противопожарной защиты по сигналам прибора приемно-контрольного и управления пожарного адресного.

Релейные модули работают в составе системы «GLOBAL» под управлением контроллера адресных устройств КАУ. Функционально релейные модули представляют собой дистанционно управляемые переключатели соответствующего количества отдельных групп релейных контактов переключающегося типа.

Релейный модуль PM-R2 выпускается в двух исполнениях, отличающихся количеством релейных выходов:

- **PM1M-R2** - один выход;
- **PM2-R2** - два выхода;
- **PM4-R2** - четыре выхода.

Релейные модули выполняют следующие функции:

- коммутация (замыкание или размыкание) цепей управления исполнительных устройств в соответствии с командами прибора, передаваемыми по АЛС;
- индикация режима работы релейных выходов;
- тестирование с помощью кнопки ТЕСТ или специального оптического тестера ОТ-1.

Технические характеристики

Питание	от АЛС
Ток, потребляемый релейными модулями от АЛС, не более	0,3 мА
Количество релейных выходов (в зависимости от исполнения)	1;2;4
Каждое реле модуля PM2, PM4 коммутирует:	
– постоянный ток при напряжении до 30 В, не более	2 А
– переменный ток при напряжении до 125 В, не более	0,5 А
– переменный ток при напряжении до 250 В, не более	0,25 А
– максимальный коммутируемый ток PM1M не более	5А
Программируемые параметры релейных выходов:	
Задержка 1 (на включение)	от 0 до 65535 с
Задержка 2 (на выключение)	от 0 до 65535 с
Удержание	от 0 до 65535 с
Габаритные размеры PM1M-R2, не более	105x100x40 мм
Габаритные размеры PM2-R2, не более	105x100x40 мм
Габаритные размеры PM4-R2, не более	105x150x41 мм
Масса PM1-R2 и PM1M-R2, не более	150 г
Масса PM2-R2, не более	150 г
Масса PM4-R2, не более	200 г
Рабочий диапазон температур	от - 20 до + 70°С
Степень защиты оболочки	IP 20
Средний срок службы	10 лет
Количество занимаемых адресов в системе	1, 2, 4

В процессе конфигурирования каждому выходному реле задаются параметры:

Задержка 1 (на включение) – время, через которое после подачи команды произойдет переключение контактов реле в режим «Включено»;

Удержание – время, в течение которого контакты реле остаются в режиме «Включено»;

Задержка 2 (на выключение) – время, через которое после подачи команды произойдет обратное переключение контактов реле в режим «Выключено»;

Режим Выключено – выбор состояния контактов реле, соответствующее режиму «Выключено»:

- НР – нормально разомкнутое;
- НЗ – нормально замкнутое;
- Меандр – контакты реле переключаются каждые 0,5 с.

Режим Удержание – выбор состояния контактов реле, соответствующее режиму Удержание:

- НР – нормально разомкнутое,
- НЗ – нормально замкнутое,
- Меандр – контакты реле переключаются каждые 0,5 с.

Режим Включено – выбор состояния контактов реле, соответствующее режиму Включено:

- НР – нормально разомкнутое;
- НЗ – нормально замкнутое;
- Меандр – контакты реле переключаются каждые 0,5 с.

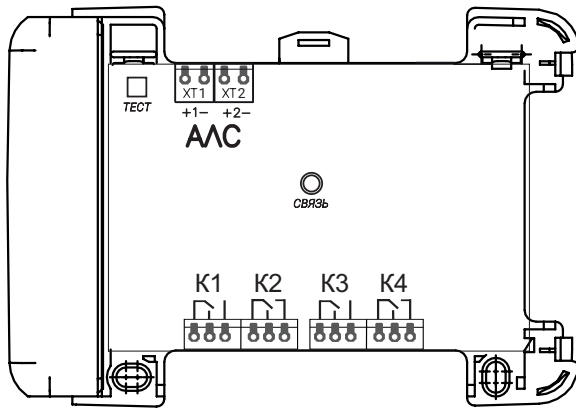


СХЕМА РАСПОЛОЖЕНИЯ КЛЕММНЫХ КОЛОДОК В PM4-R2

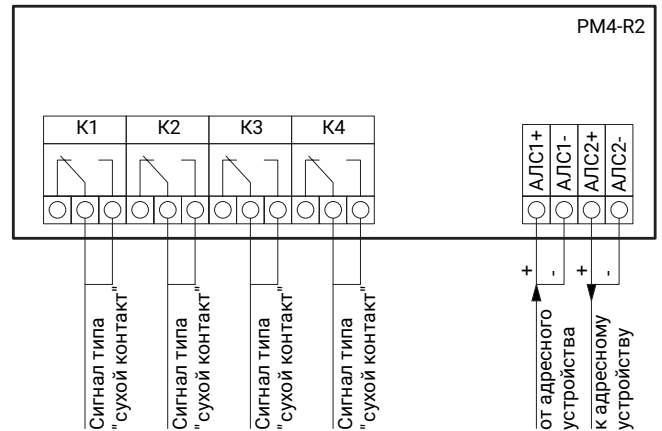
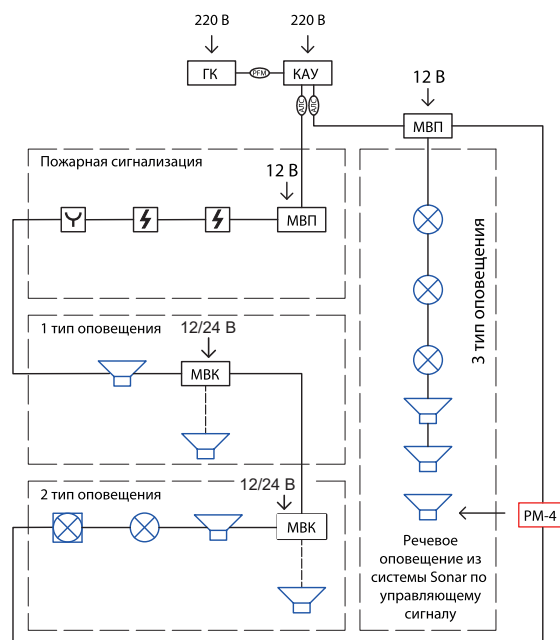


СХЕМА ВНЕШНИХ ПОДКЛЮЧЕНИЙ К PM4-R2



РАСПОЛОЖЕНИЕ PM4-R2 В ТИПОВОЙ СТРУКТУРНОЙ СХЕМЕ

Модуль выходов с контролем (МВК-R2)



Предназначен для вывода управляющих сигналов прибора приемно-контрольного и управления пожарного адресного на исполнительные устройства системы противопожарной защиты с одновременным контролем состояния линий связи с исполнительными устройствами на обрыв и короткое замыкание.

Модули выходов с контролем работают в составе системы «GLOBAL» под управлением контроллера адресных устройств КАУ.

Функционально модули выходов с контролем представляют собой дистанционно управляемые выходы напряжения, имеющие функции контроля целостности линии.

- Питание модулей выходов с контролем осуществляется от внешнего источника питания.
- Информационный обмен модулей выходов с контролем осуществляется по двухпроводной адресной линии связи. МВК-R2 имеет гальваническую развязку клеммников подключения АЛС от внешнего источника питания.

Модули выходов с контролем выпускаются в четырех исполнениях, отличающихся количеством выходов с контролем:

- **МВК2-R2** - два выхода;
- **МВК4-R2** - четыре выхода;

- В системе каждый выход модуля МВК-R2 представляет собой отдельное логическое устройство, т.е. каждый выход определяется как отдельное полноценное устройство и занимает один адрес в системе.

Модули выходов с контролем выполняют следующие функции:

- подача напряжения от внешнего источника питания на соответствующий выход (на исполнительное устройство) по командам от прибора, передаваемыми по АЛС;
- контроль неисправности (обрыв и короткое замыкание) линий связи, соединяющих исполнительные устройства с модулями выходов с контролем;
- защитное отключение выходов при коротком замыкании нагрузки;
- тестирование с помощью кнопки ТЕСТ или специального оптического тестера ОТ-1;
- защитное отключение выходов при коротком замыкании нагрузки;
- индикация режима работы выходов с контролем.

В процессе конфигурирования каждому выходу МВК-R2 задаются параметры:

Задержка 1 (на включение) – время, через которое после подачи команды произойдет переключение выхода в режим «Включено»;

Удержание – время, в течение которого выход остается в режиме «Включено»;

Задержка 2 (на выключение) – время, через которое после подачи команды произойдет переключение выхода в режим «Выключено»;

Режим Выключено – выбираемое условное состояние выхода, соответствующее режиму «Включено»:

- НР – на выходе отсутствует выходное напряжение;
- НЗ – на выходе присутствует выходное напряжение;
- Меандр – на выходе каждые 0,5 с выходное напряжение включается и выключается.

Технические характеристики	
Напряжение питания от внешнего источника	от 10,5 до 28 В
Ток, потребляемый модулем от АЛС, не более	0,5 мА
Максимальный потребляемый ток в дежурном режиме, не более	10 мА
Максимальный ток каждого выхода, не более	0,5 А
Суммарный ток всех выходов, не более	3 А
Ток контроля исправности цепи: – в выключенном состоянии выхода (ток обратной полярности), не более	2 мА
– во включенном состоянии (выхода зависит от тока нагрузки)	10 - 500 мА
Программируемые параметры каждого выхода: – Задержка 1 (на включение) – Задержка 2 (на выключение) – Удержание	от 0 до 65535 с от 0 до 65535 с от 0 до 65535 с
Габаритные размеры модулей: МВК2-R2, МВК4-R2, не более	105×150×41 мм
Масса, не более	200 г
Рабочий диапазон температур	от - 20 до + 70°С
Степень защиты оболочки	IP 20
Средний срок службы	10 лет
Количество занимаемых адресов в системе	1, 2, 4, 8

Режим Удержание – выбираемое условное состояние выхода, соответствующее режиму Удержание:

- НР – на выходе отсутствует выходное напряжение;
- НЗ – на выходе присутствует выходное напряжение;
- Меандр – на выходе каждые 0,5 с выходное напряжение включается и выключается.

Режим Включено – выбираемое условное состояние выхода, соответствующее режиму Включено:

- НР – на выходе отсутствует выходное напряжение;
- НЗ – на выходе присутствует выходное напряжение;
- Меандр – на выходе каждые 0,5 с выходное напряжение включается и выключается.

Контроль – выбираемые способы контроля линии связи выхода с исполнительным устройством:

- Без контроля;
- Только на обрыв;
- Только на короткое замыкание;
- На обрыв и короткое замыкание.

Питание – настраиваемый порог контроля напряжения питания, при котором модуль выходов с контролем формирует сигнал для ГК. Диапазон возможных значений от 0 до 28 В с шагом 0,1 В.

Контроль исправности (обрыв и короткое замыкание) линий связи, соединяющих выходы с исполнительными устройствами, производится измерением падения напряжения, создаваемого токами контроля на внутренних цепях модулей выходов с контролем.

Для обеспечения функционирования цепей модулей выходов с контролем необходимо в разрыв линий связи непосредственно к нагрузкам подключить устройства подключения нагрузки (УПН) или диоды, а также, при необходимости, дополнительные резисторы Rдоп.

Особенности подключения нагрузки к выходам

Если необходимо контролировать целостность цепи нагрузки, то необходимо в разрыв линий связи непосредственно к нагрузке подключить дополнительные диоды или устройство подключения нагрузки УПН. При необходимости контроля целостности не только линии от МВК-R2 до нагрузки, но и целостность самой нагрузки, УПН необходимо установить после нагрузки. Также возможно подключение на один выход сразу нескольких устройств, например табличек ОПОП 1-8 или ОПОП 1-8М. В этом случае

таблички подключаются параллельно на линию и в конце линии устанавливается один диод, обеспечивающий протекание контрольного тока.

Контроль целостности линии во включенном состоянии выхода осуществляется запоминанием тока потребления нагрузки в диапазоне от 10 мА до 500 мА. Параметры тока нагрузки задаются в ПО «GLOBAL Монитор».

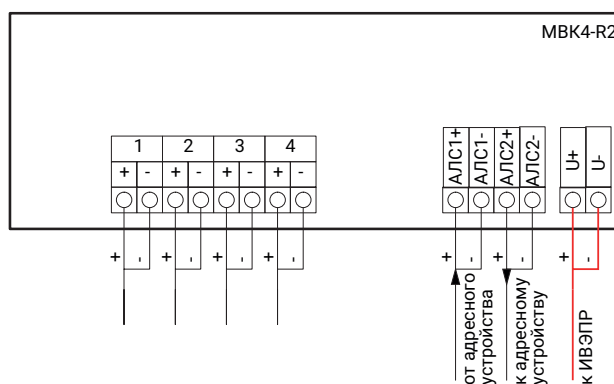
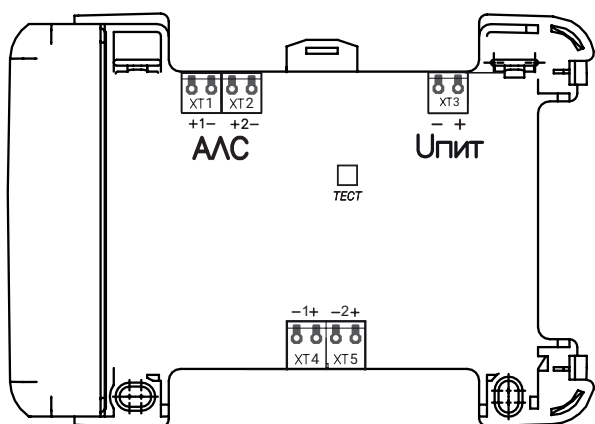
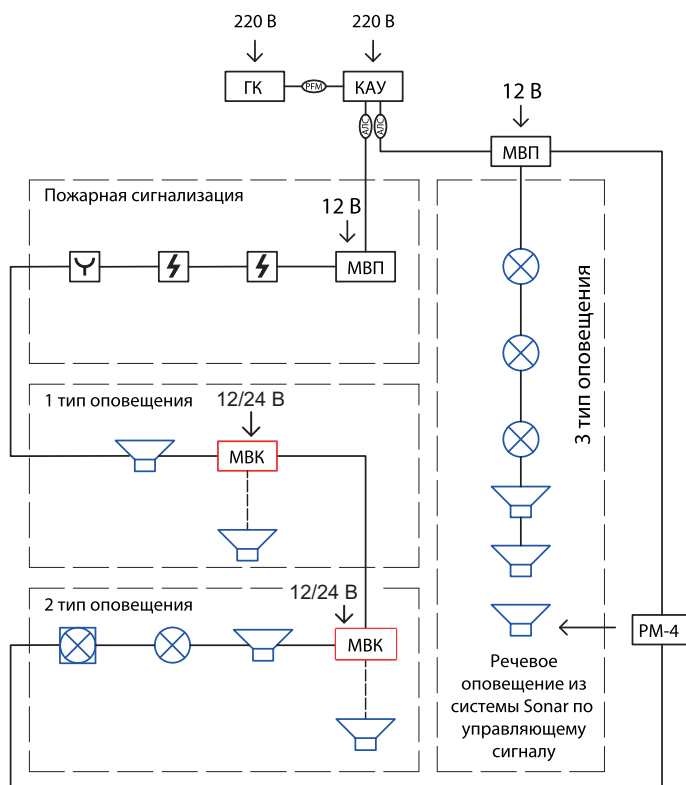


СХЕМА РАСПОЛОЖЕНИЯ КЛЕММНЫХ КОЛОДОК В МВК4-R2

СХЕМА ВНЕШНИХ ПОДКЛЮЧЕНИЙ К МВК4-R2



РАСПОЛОЖЕНИЕ МВК-R2 В ТИПОВОЙ СТРУКТУРНОЙ СХЕМЕ

Оповещатель охранно-пожарный адресный световой (ОПОП 1-R2)



Предназначен для использования в качестве светового средства оповещения, информационного табло, эвакуационного указателя в помещениях различного назначения, включаемого по сигналам от приемно-контрольного прибора.

Оповещатель ОПОП 1-R2 является адресным устройством и работает в составе системы «GLOBAL» под управлением контроллера адресных устройств КАУ.

Питание и сигналы управления оповещатель получает от ППКПУ по двухпроводной адресной линии связи.

ОПОП 1-R2 обладает следующими особенностями:

- надпись и фон ОПОП 1-R2 может быть любого варианта исполнения;
- корпус и экран оповещателя ОПОП 1-R2 выполнены из ударопрочного пластика;
- корпус оповещателя ОПОП 1-R2 имеет специальные риски, обеспечивающие удобство разметки монтажных отверстий;
- эргономичный дизайн, позволяет использовать ОПОП 1-R2 во всех типах помещений.

В процессе конфигурирования оповещателю задаются параметры:

Задержка 1 (на включение) – время, через которое после получения команды включения от ППКПУ произойдет переход оповещателя в режим «Включено»;

Удержание – время, в течение которого оповещатель остается в режиме «Удержание»;

Задержка 2 (на выключение) – время, через которое после получения команды выключения от ППКПУ произойдет переход оповещателя из режима Включено в режим Выключено.

При конфигурировании оповещателя необходимо также установить характер подсветки табло оповещателя для режимов «Выключено», «Удержание» и «Включено»:

- Погашено;
- Светит постоянно;
- Переключается каждые 0,5 с («Меандр»).

Технические характеристики

Напряжение питания	от АЛС (24 ± 3,6 В)
Ток потребления в дежурном режиме / в режиме «Тревога», не более	0,25 мА / 8 мА
Программируемые параметры оповещателя:	
– Задержка 1 (на включение)	от 0 до 65535 с
– Задержка 2 (на выключение)	от 0 до 65535 с
– Удержание	от 0 до 65535 с
Габаритные размеры, не более	100×300×20 мм
Масса, не более	250 г
Рабочий диапазон температур	от - 20 до + 70°С
Степень защиты оболочки	IP 41
Средний срок службы	10 лет
Количество занимаемых адресов в системе	1

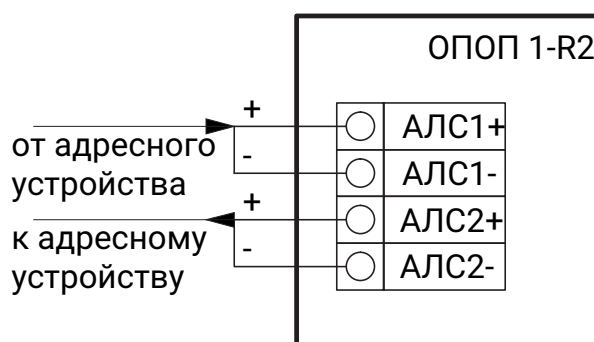
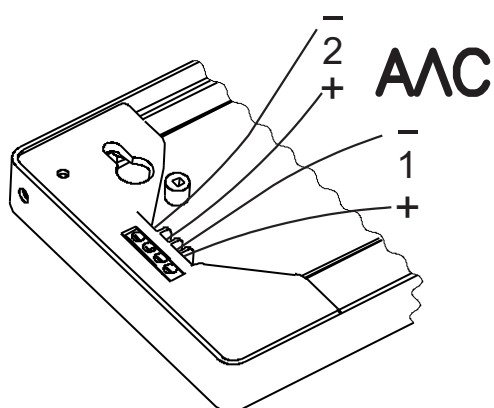
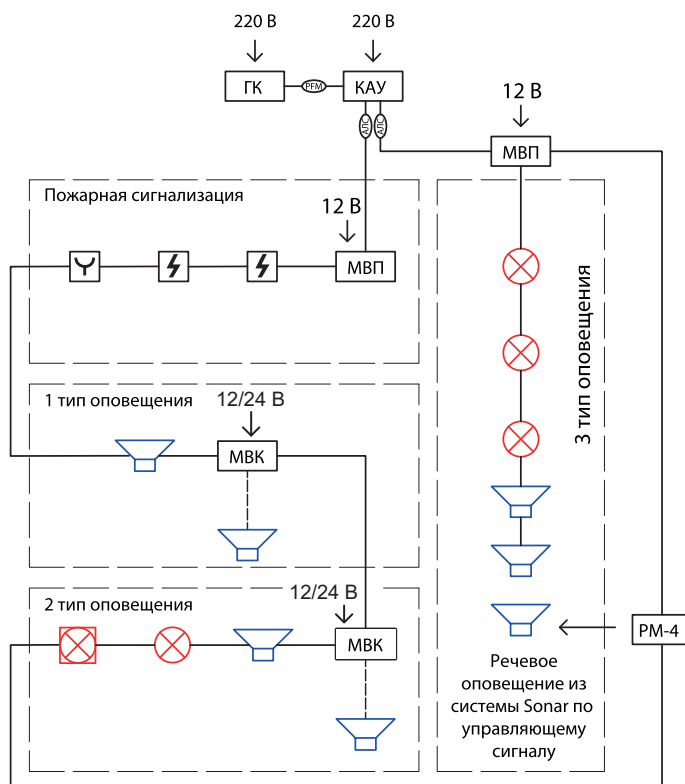


СХЕМА РАСПОЛОЖЕНИЯ КЛЕММНЫХ КОЛОДОК В ОПОП1-R2

СХЕМА ВНЕШНИХ ПОДКЛЮЧЕНИЙ К ОПОП1-R2



РАСПОЛОЖЕНИЕ ОПОП1-R2 В ТИПОВОЙ СТРУКТУРНОЙ СХЕМЕ

Оповещатель охранно-пожарный адресный звуковой (ОПОП 2-R2)



Предназначен для выдачи звуковых сигналов оповещения пожарной и охранно-пожарной сигнализации по команде от приемно-контрольного прибора.

Оповещатель звуковой ОПОП 2-R2 является адресным устройством звукового оповещения и предназначен для работы в составе системы «GLOBAL» под управлением контроллера адресных устройств КАУ.

Питание и сигналы управления оповещатель получает от ППКПУ по двухпроводной адресной линии связи.

ОПОП 2-R2 обладает следующими особенностями:

- охранно-пожарные оповещатели ОПОП 2-R2 выпускаются в красно-белом корпусе;
- конструкция корпуса охранно-пожарного оповещателя ОПОП 2-R2 позволяет использовать его на открытом воздухе;
- оповещатель защищен от попадания внутрь твердых тел (пыли) и вертикального каплепадения;
- эргономичный и современный дизайн, удовлетворяющий требованиям любого заказчика;
- низкий ток потребления охранно-пожарного оповещателя ОПОП 2-R2 дает возможность снизить затраты на количество и модулей МВП-R2 в линии АЛС.

В процессе конфигурирования оповещателю задаются параметры:

Задержка 1 (на включение) – время, через которое после получения команды включения от ППКПУ произойдет переход оповещателя в режим «Включено»;

Удержание – время, в течение которого оповещатель остается в режиме «Удержание»;

Задержка 2 (на выключение) – время, через которое после получения команды выключения от ППКПУ произойдет переход оповещателя из режима «Включено» в режим «Выключено».

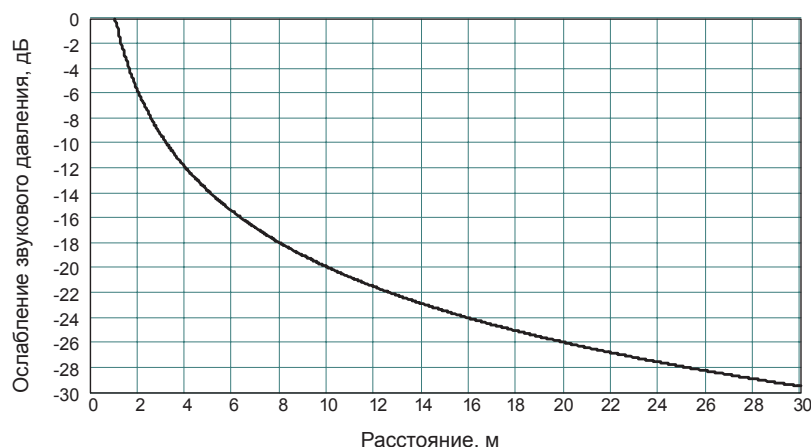


ДИАГРАММА ОСЛАБЛЕНИЯ УРОВНЯ ЗВУКОВОГО ДАВЛЕНИЯ В ЗАВИСИМОСТИ ОТ РАССТОЯНИЯ ДО ОПОВЕЩАТЕЛЯ ОПОП2-R2

Технические характеристики

Напряжение питания	от АЛС (24 ± 3,6 В)
Ток потребления в дежурном режиме / в режиме «Тревога», не более	0,25 мА / 25 мА
Диапазон частот звукового сигнала	от 2000 до 4000 Гц
Уровень звукового давления оповещателя на расстоянии (1 ± 0,05) м, не менее	100 дБ
Программируемые параметры оповещателя:	
– Задержка на включение	от 0 до 65535 с
– Задержка на выключение	от 0 до 65535 с
– Удержание	от 0 до 65535 с
Габаритные размеры, не более	87 x 88 x 44 мм
Масса, не более	200 г
Рабочий диапазон температур	от - 20 до + 70°C
Степень защиты оболочки	IP 41
Средний срок службы	10 лет
Количество занимаемых адресов в системе	1

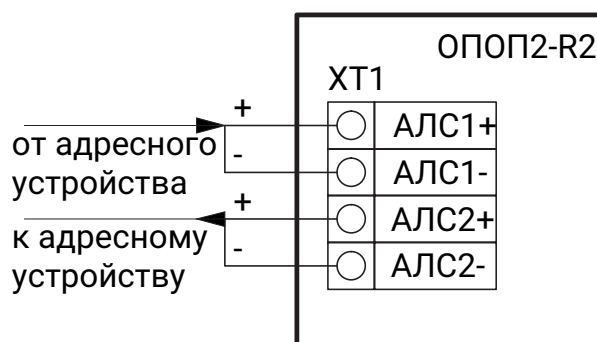
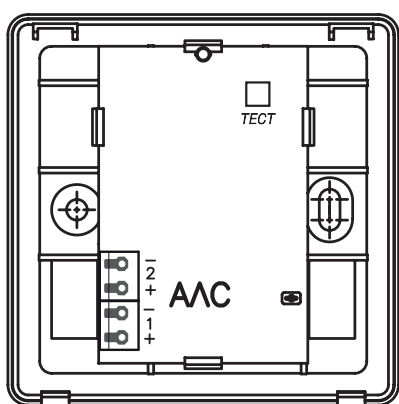
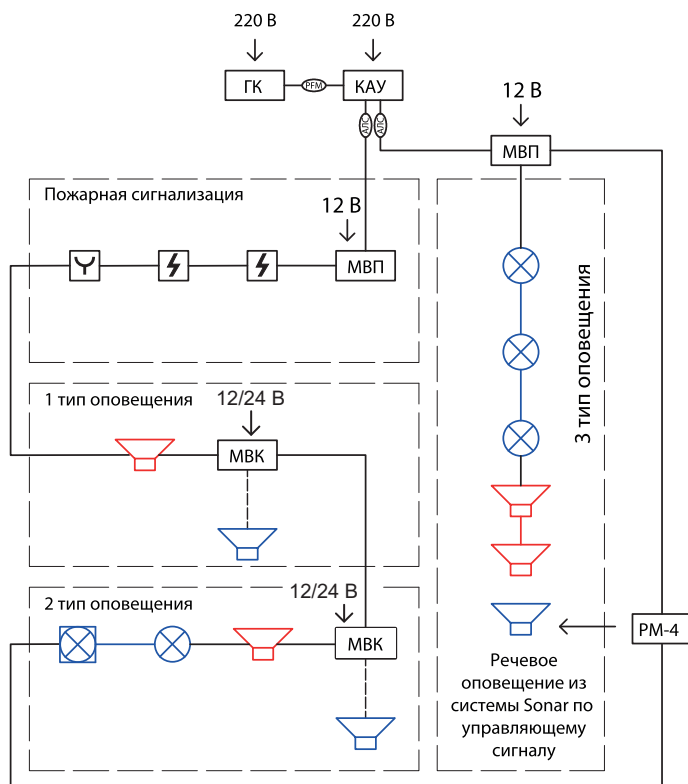


СХЕМА ВНЕШНИХ ПОДКЛЮЧЕНИЙ К ОПОП 2-R2

СХЕМА ПОДКЛЮЧЕНИЯ ОПОП 2-R2 К АДРЕСНОЙ ЛИНИИ



РАСПОЛОЖЕНИЕ ОПОП 2-R2 В ТИПОВОЙ СТРУКТУРНОЙ СХЕМЕ

Оповещатель охранно-пожарный комбинированный (ОПОП 124-R2)



Предназначен для выдачи световых и звуковых сигналов оповещения в системах пожарной и охранно-пожарной сигнализации по команде от приемно-контрольного прибора.

Оповещатель свето-звуковой ОПОП 124-R2 является адресным устройством и работает в составе системы «GLOBAL» под управлением контроллера адресных устройств КАУ.

Питание и сигналы управления оповещатель получает от ППКПУ по двухпроводной адресной линии связи.

ОПОП 2-R2 обладает следующими особенностями:

- оповещатель занимает 2 адреса в АЛС;
- конструкция корпуса охранно-пожарного оповещателя ОПОП 124-R2 позволяет использовать его на открытом воздухе;
- низкий ток потребления охранно-пожарного оповещателя ОПОП 124-R2 дает возможность существенно снизить затраты на количество и модулей МВП-R2 в АЛС;
- оповещатель защищен от попадания внутрь твердых тел (пыли) и вертикального каплепадения;
- возможность крепления как на горизонтальной, так и на вертикальной поверхностях.

В процессе конфигурирования оповещателю задаются параметры:

Задержка 1 (на включение) – время, через которое после получения команды включения от ППКПУ произойдет переход оповещателя в режим «Включено»;

Удержание – время, в течение которого оповещатель остается в режиме «Удержание»;

Задержка 2 (на выключение) – время, через которое после получения команды выключения от ППКПУ произойдет переход оповещателя из режима

«Включено» в режим «Выключено».

При конфигурировании оповещателя необходимо также установить характер подсветки табло оповещателя для режимов «Выключено», «Удержание» и «Включено»:

- Погашено;
- Светит постоянно;
- Переключается каждые 0,5 с («Меандр»).

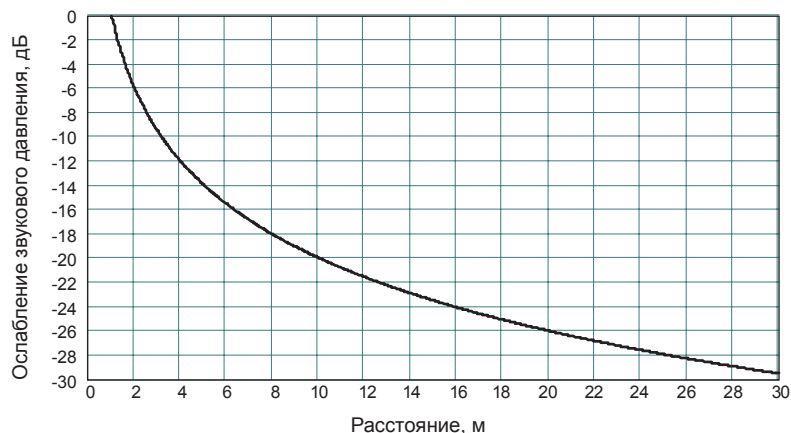


ДИАГРАММА ОСЛАБЛЕНИЯ УРОВНЯ ЗВУКОВОГО ДАВЛЕНИЯ В ЗАВИСИМОСТИ ОТ РАССТОЯНИЯ ДО Оповещателя ОПОП124-R2

Технические характеристики

Напряжение питания	от АЛС ($24 \pm 3,6$ В)
Ток потребления в дежурном режиме / в режиме «тревога», не более	0,25 мА / 30 мА
Диапазон частот звукового сигнала	от 2000 до 4000 Гц
Уровень звукового давления оповещателя на расстоянии ($1 \pm 0,05$) м, не менее	100 дБ
Программируемые параметры оповещателя:	
– Задержка на включение	от 0 до 65535 с
– Задержка на выключение	от 0 до 65535 с
– Удержание	от 0 до 65535 с
Габаритные размеры, не более	87 x 88 x 44 мм
Масса, не более	200 г
Рабочий диапазон температур	от - 20 до + 70°C
Степень защиты оболочки	IP 41
Средний срок службы	10 лет
Количество занимаемых адресов в системе	2

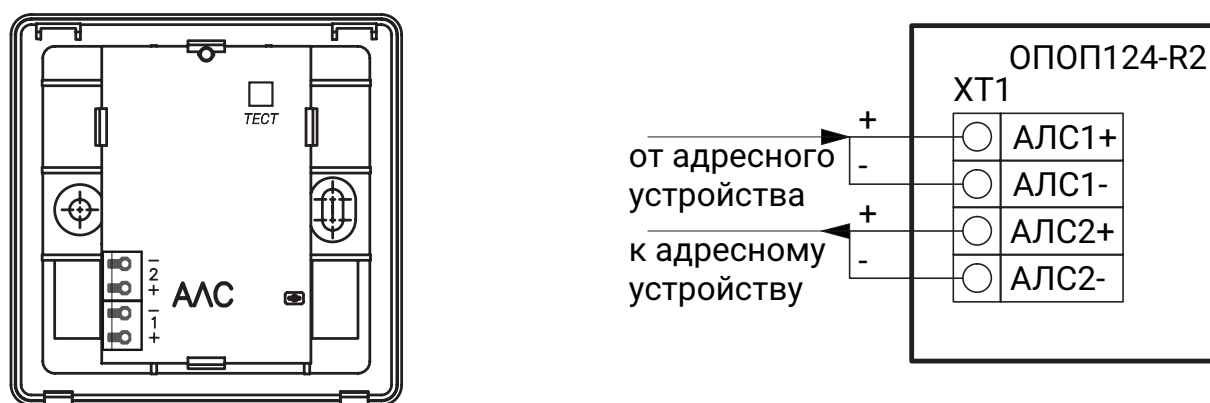
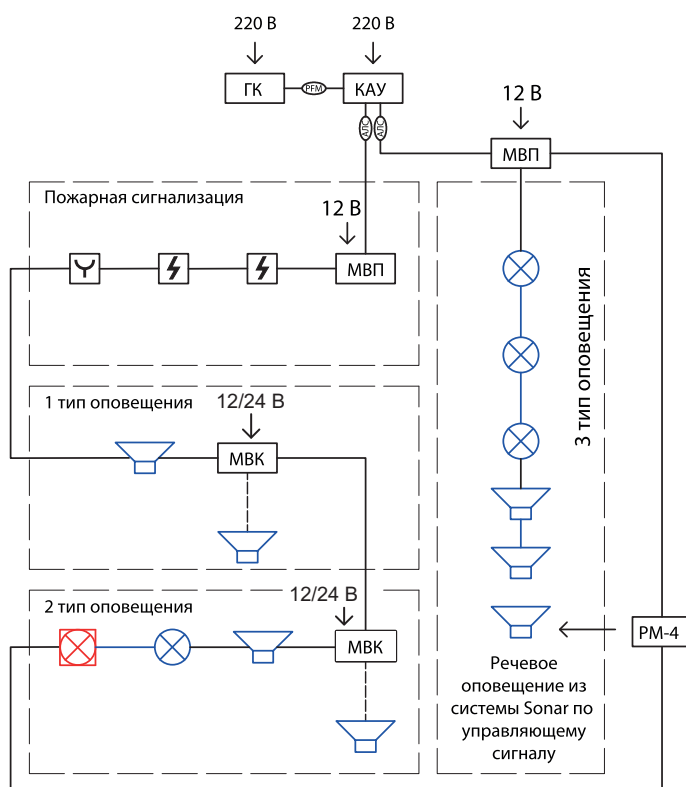


СХЕМА ВНЕШНИХ ПОДКЛЮЧЕНИЙ К ОПОП 124-R2

СХЕМА ПОДКЛЮЧЕНИЯ ОПОП 124-R2 К АДРЕСНОЙ ЛИНИИ



Оповещатель пожарный комбинированный (ОПОП124Б-R2)



Оповещатель пожарный комбинированный свето-звуковой базовый адресный ОПОП 124Б-R2 предназначен для использования в качестве свето-звукового средства оповещения в системах пожарной и охранно-пожарной сигнализации совместно с тепловым, или дымовым, или комбинированным извещателем, установленным на корпус оповещателя.

ОПОП 2-R2 обладает следующими особенностями:

- оповещатель занимает 2 адреса в АЛС;
- конструкция корпуса охранно-пожарного оповещателя ОПОП 124Б-R2 позволяет использовать его на открытом воздухе;
- низкий ток потребления охранно-пожарного оповещателя ОПОП 124Б-R2 дает возможность существенно снизить затраты на количество и модулей МВП-R2 в АЛС;
- оповещатель защищен от попадания внутрь твердых тел (пыли) и вертикального каплепадения;
- возможность крепления как на горизонтальной, так и на вертикальной поверхностях.

В процессе конфигурирования оповещателю задаются параметры:

Задержка 1 (на включение) – время, через которое после получения команды включения от ППКПУ произойдет переход оповещателя в режим «Включено»;

Удержание – время, в течение которого оповещатель остается в режиме «Удержание»;

Задержка 2 (на выключение) – время, через которое после получения команды выключения от ППКПУ произойдет переход оповещателя из режима

«Включено» в режим «Выключено».

При конфигурировании оповещателя необходимо также установить характер подсветки табло оповещателя для режимов «Выключено», «Удержание» и «Включено»:

- Погашено;
- Светит постоянно;
- Переключается каждые 0,5 с («Меандр»).

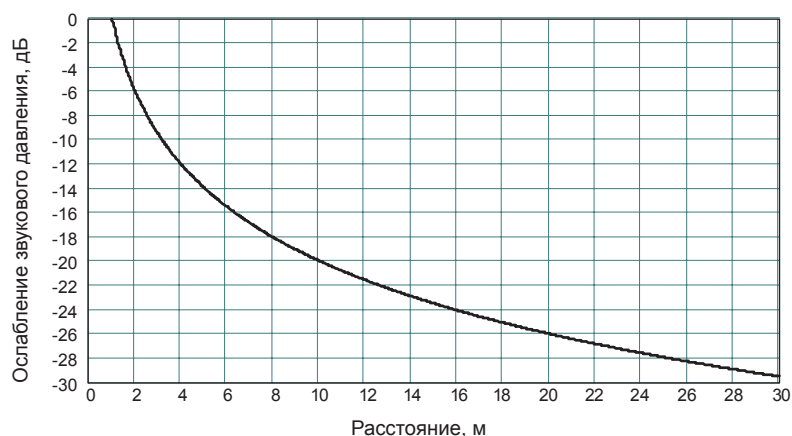


ДИАГРАММА ОСЛАБЛЕНИЯ УРОВНЯ ЗВУКОВОГО ДАВЛЕНИЯ В ЗАВИСИМОСТИ ОТ РАССТОЯНИЯ ДО ОПОВЕЩАТЕЛЯ ОПОП124-R2

Технические характеристики

Напряжение питания	от АЛС (24 В)
Ток потребления в дежурном режиме / в режиме «тревога», не более	0,5 мА / 30 мА
Диапазон частот звукового сигнала	от 2000 до 4000 Гц
Уровень звукового давления оповещателя на расстоянии (1±0,05) м, не менее	от 85 до 95 дБ
Программируемые параметры оповещателя:	
– Задержка на включение	от 0 до 65535 с
– Задержка на выключение	от 0 до 65535 с
– Удержание	от 0 до 65535 с
Габаритные размеры, не более	145×42 мм
Масса, не более	150 г
Рабочий диапазон температур	от - 20 до + 70°С
Степень защиты оболочки	IP 41
Средний срок службы	10 лет
Количество занимаемых адресов в системе	2

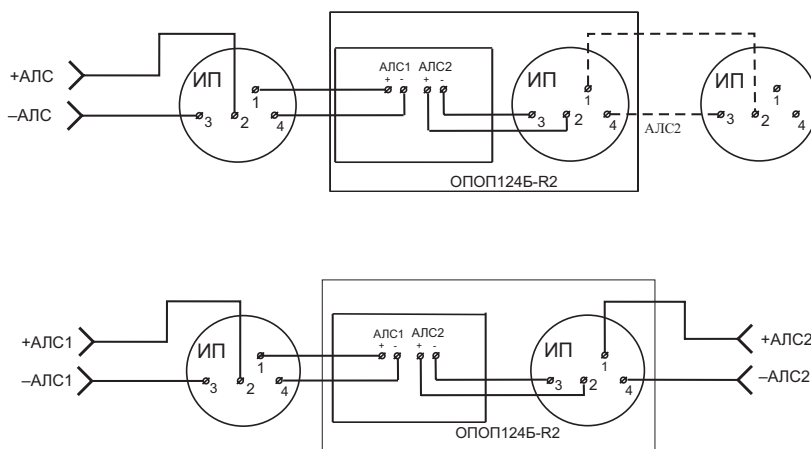
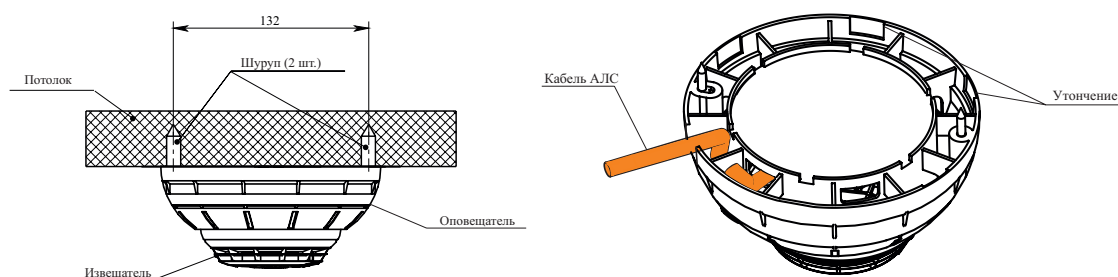
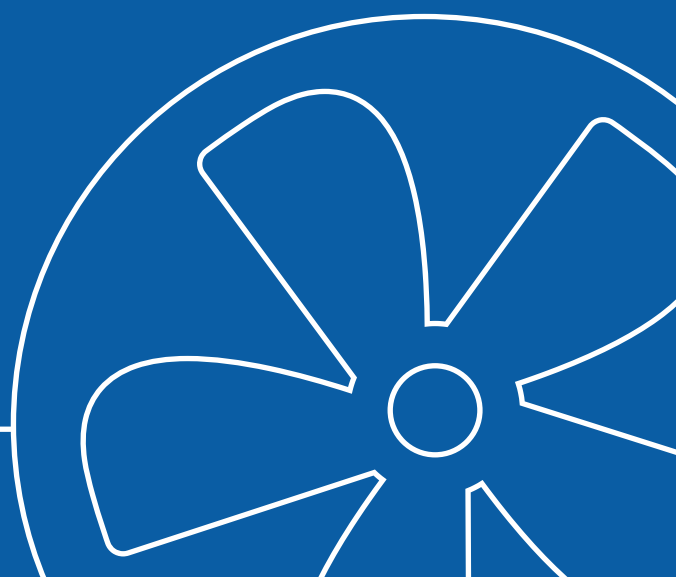
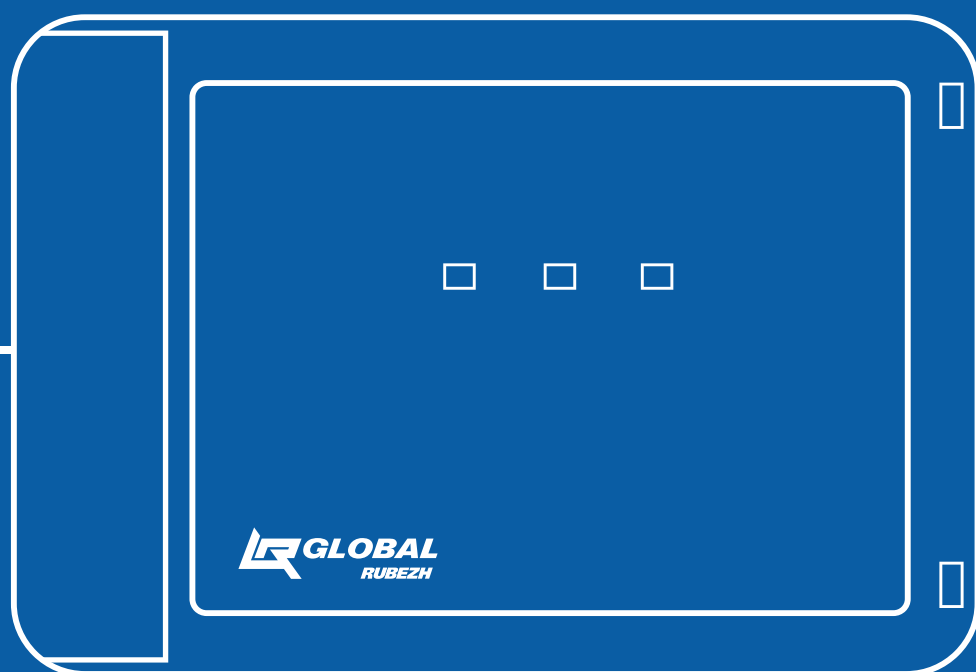


СХЕМА ВНЕШНИХ ПОДКЛЮЧЕНИЙ К АДРЕСНОЙ ЛИНИИ СВЯЗИ ОПОП 124Б-Р2

Дымоудаление



Система противодымной защиты

При возникновении пожара огромную опасность для жизни людей представляет не только возникший очаг возгорания или открытое пламя, но и продукты горения современных строительных материалов, которые выделяются в воздух в виде дыма или газа. В 75 % случаев люди гибнут в первые минуты пожара из-за отравляющего воздействия продуктов горения строительных конструкций, отделочных материалов, мебели и т. п. Зачастую всего несколько минут, проведенных человеком в облаке дыма, заканчиваются смертью или тяжелейшим отравлением. Кроме того, дым обладает психологическим воздействием: люди теряют ориентацию, не могут найти пути эвакуации. Помимо прямой угрозы жиз-

ни и здоровью людей, не отведенный дым нередко создает проблемы для пожарных подразделений, прибывших тушить огонь. Из-за дыма огнеборцы вынуждены работать в средствах защиты и часто им приходится действовать почти вслепую.

В целях обеспечения безопасности людей во время эвакуации, а также спасения имущества, в зданиях предусматриваются аварийные системы противодымной защиты. Их основные функции заключаются в удалении продуктов горения из помещений, находящихся на путях эвакуации людей, приток свежего воздуха на пути эвакуации и блокировка распространения огня по каналам общеобменной вентиляции.

Типы приводов, управляемые от МДУ-R2

Реверсивный привод

открывает и закрывает клапан при подаче напряжения на соответствующие клеммы привода.

Электромеханический с возвратной пружиной

при подаче на привод напряжения клапан переводится в нормальное положение и взводится возвратная пружина, при снятии напряжения клапан под действием возвратной пружины переводится в защитное положение.

Система управления противодымной вентиляцией «GLOBAL» организуется с использованием следующих адресных устройств:

Групповой Контроллер – управляющий элемент всей системы. Получает от системы пожарной сигнализации сигнал «Пожар» и по заранее заданной логике формирует управляющие воздействия на исполнительные устройства.

Контроллер Адресных Устройств – имеет в составе от 2 до 8 адресных линий связи для подключения адресных устройств протокола RS-R2.

Тип подключаемого привода указывается в настройках МДУ-R2 при конфигурировании системы. Для управления приводом клапана МДУ-R2 имеет в своем составе два реле, которые коммутируют напряжение питания на привод. Электроприводы клапанов выпускаются на напряжение 24 В или 220В, поэтому существует два исполнения устройства МДУ-1:

МДУ-R2 исполнение 24 – управляет приводом реверсивным или электромеханическим с возвратной пружиной, работающим от напряжения 24 В посто-

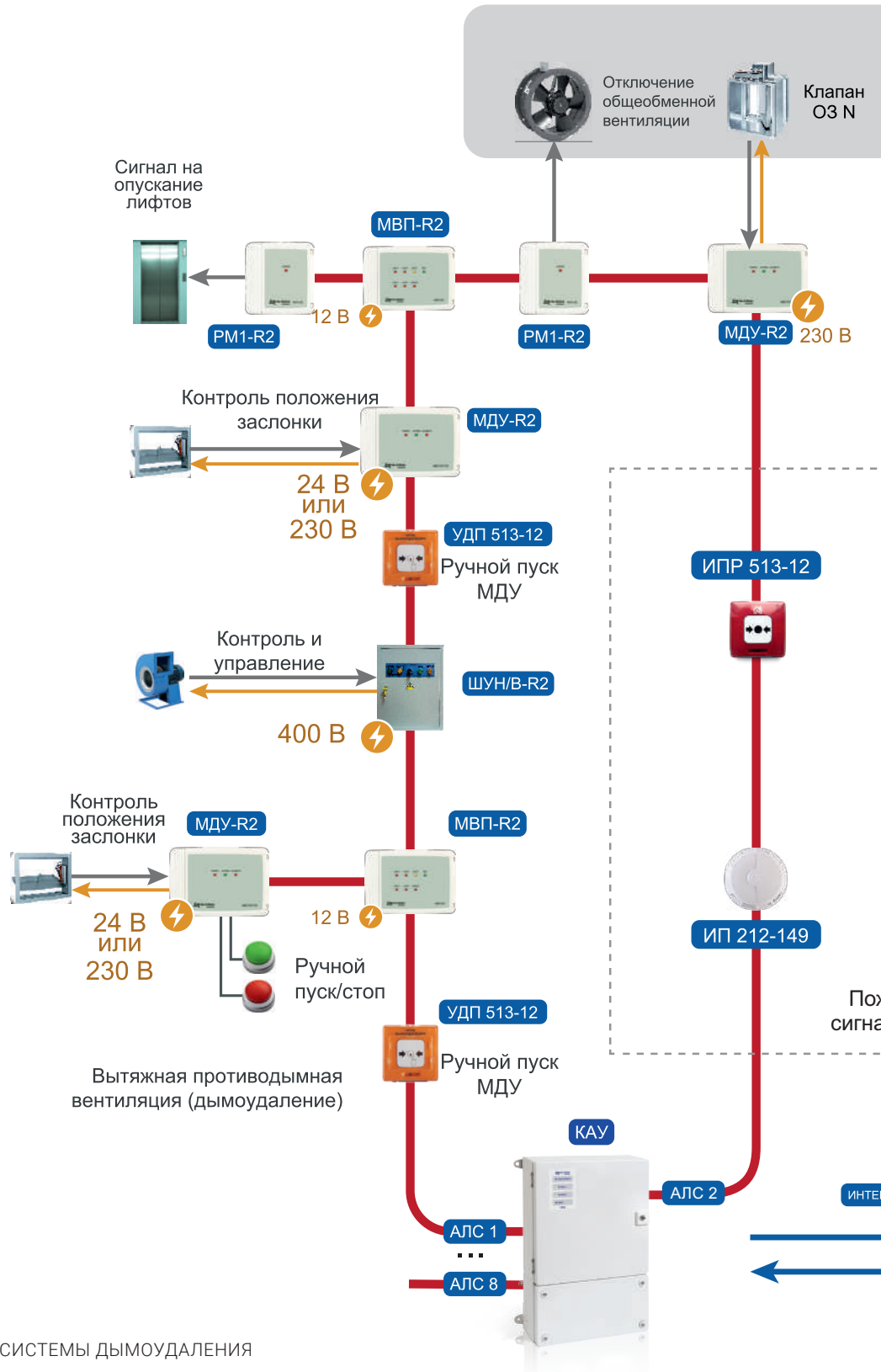
янного или переменного тока. Модуль МДУ-R2 для работы требует подключения питания 24 В постоянного или переменного тока и выдает это напряжение на реле управления приводом. Данное исполнение имеет контроль целостности линии питания привода и контроль обмоток привода на обрыв.

МДУ-R2 исполнение 220 – управляет приводом реверсивным или электромеханическим с возвратной пружиной, работающим от напряжения 220 В переменного тока. Модуль МДУ-R2 для работы требует подключения питания 220 В переменного тока и выдает это напряжение на реле управления приводом. Данное исполнение имеет контроль целостности линии питания привода и контроль обмоток привода на обрыв.

Удаление продуктов горения реализуется через каналы (шахты) дымоудаления. На входном отверстии канала устанавливается клапан дымоудаления. Входных отверстий в одном канале может быть несколько, например, расположенных в разных частях коридора, в разных коридорах, если они расположены друг над другом по этажам здания. На каждом входе в канал устанавливается свой клапан дымоудаления. Каждый клапан подключен

к своему МДУ-R2. На выходе из канала устанавливается вентилятор, с помощью которого и происходит удаление дыма из здания. Электродвигатель вентилятора подключен к адресному шкафу управления вентилятором ШУН/В-R2 и управляется от него. В нормальном (дежурном) режиме все клапана дымоудаления закрыты, вентилятор отключен. При

возникновении в здании пожароопасной ситуации и задымления срабатывает система пожарной сигнализации и на приемно-контрольном приборе возникает событие «Пожар». Прибор определяет, в какой зоне произошло задымление и дает команду тем модулям МДУ-R2, которые открывают клапана в зоне задымления. Кроме этого, прибор дает коман-



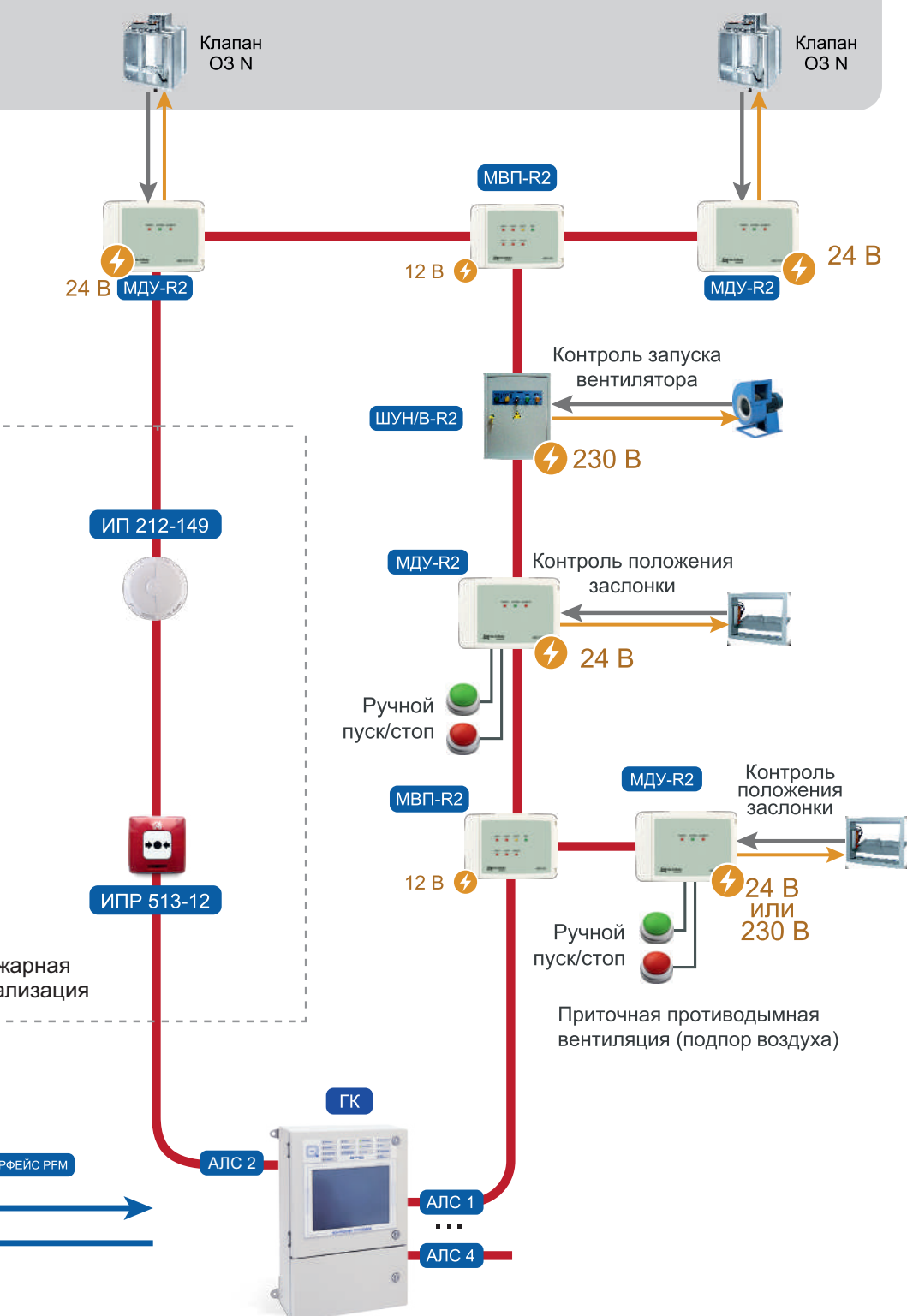
ТИПОВАЯ СТРУКТУРНАЯ СХЕМА СИСТЕМЫ ДЫМОУДАЛЕНИЯ

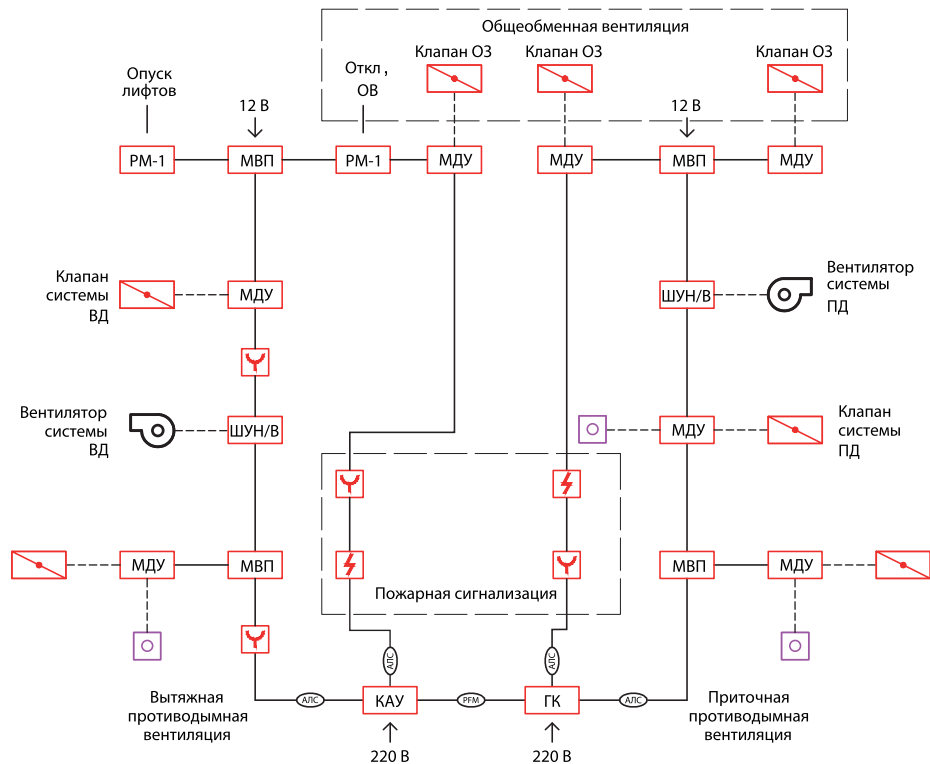
ду шкафу ШУН/В-R2 на пуск вентилятора, установленного в том канале (каналах) дымоудаления, где открылись клапана.

При наличии в одном канале дымоудаления нескольких клапанов открывать при пожаре целесообразно только те, в зонах которых возник дым. Иначе, при открытии сразу всех клапанов, может

не хватить мощности вытяжного вентилятора для полноценного удаления дыма из помещений. Система позволяет гибко настраивать в каких зонах и при каких событиях будут открываться клапаны дымоудаления и включаться вытяжные вентиляторы. Следует помнить, что для открытия заслонки клапана необходимо какое-то время, поэтому запуск

Общеобменная вентиляция





ТИПОВАЯ СТРУКТУРНАЯ СХЕМА СИСТЕМЫ ДЫМОУДАЛЕНИЯ

вытяжного вентилятора рекомендуется производить не одновременно с началом открытия заслонки, а через некоторое время задержки (зависит от скорости открытия клапана). Если включить вентилятор при всех закрытых клапанах канала, то создаваемой тягой вентилятор может повредить клапана либо открыть заслонки тех клапанов, которые должны быть закрыты в данный момент. Для реализации этого ШУН/В-R2 имеет возможность установки времени задержки на включение.

Вместе с системой вытяжной противодымной вентиляции (дымоудаления) в здании предусматривается система приточной противодымной вентиляции (подпор воздуха), которая при пожаре подает свежий воздух на пути эвакуации – шахты лифтов, тамбур-шлюзы, лестничные клетки. Она имеет свои каналы, по которым нагнетается наружный воздух внутрь здания. На каждом выходном отверстии канала устанавливается клапан, который в нормальном режиме закрыт и открывается при пожаре. Каждым клапаном управляет модуль МДУ-R2. Подачу воздуха в канал осуществляет приточный вентилятор, управляемый шкафом ШУН/В-R2. Согласно своду правил СП 7.13130.2013, система приточной противодымной вентиляции должна запускаться через 20-30 секунд после запуска вытяжной противодымной вентиляции. Чтобы обеспечить данную логику во всех МДУ-R2 и

ШУН/В-R2, управляющих подпором воздуха, устанавливается при настройке системы время задержки на включение. После получения от группового контроллера соответствующими устройствами МДУ-R2 и ШУН/В-R2 команды на запуск, они отсчитывают время задержки и только после этого запускают приводы клапанов и приточные вентиляторы. Следует помнить, что применение систем приточной противодымной вентиляции без соответствующих систем вытяжной противодымной вентиляции не допускается.

Кроме системы дымоудаления и подпора воздуха в здании присутствует система общедоменной вентиляции и кондиционирования. Она имеет свои воздуховоды и коллекторы, через которые в здании осуществляется вентиляция в нормальном режиме. В этих воздуховодах устанавливаются огнезадерживающие клапана, препятствующие распространению по вентиляции огня и дыма при пожаре. В нормальном режиме эти клапана находятся в открытом состоянии. На управление каждым таким клапаном устанавливается модуль МДУ-R2. Вентиляция осуществляется с помощью общедоменных вентиляторов (приточных и вытяжных), которые управляются от оборудования, не относящегося к противопожарному. При возникновении пожара (в соответствии со сводом правил СП 7.13130.2013) системы общедоменной вентиляции и конди-

онирования должны быть отключены. Поэтому, получив сигнал «Пожар», приемно-контрольный прибор дает команду релейному модулю РМ-R2. Выход реле этого модуля подключен к оборудованию управления общеобменными вентиляторами. Получив сигнал от РМ-R2, оборудование отключает общеобменные вентиляторы.

Как правило, этому оборудованию достаточно сигнала «сухой контакт» от пожарной системы, поэтому применяются РМ-R2. После отключения общеобменных вентиляторов, групповой контроллер дает команду всем МДУ-R2, управляющим огнезадерживающими клапанами, на закрытие заслонки клапана. МДУ-R2 запускает привод клапана и он перекрывает воздуховоды общеобменной вентиляции.

Модуль МДУ-R2 является адресным устройством, подключается в адресную линию связи группового контроллера или контроллера адресных устройств и занимает в системе 1 адрес. Модуль МДУ-R2 контролирует положение заслонки клапана (открыта, закрыта, неисправность) в дежурном режиме и в режиме пожара и передает эти данные на групповой контроллер. Контроль положения реализуется считыванием состояния концевых выключателей, расположенных на приводе заслонки или корпусе клапана. Цепь подключения электропривода клапана к МДУ-R2, а также целостность обмотки самого привода контролируется модулем МДУ-R2. Также, все МДУ-R2 имеют функции местного (ручного) перевода клапана в защитное и нормальное положение. Для этого непосредственно к модулю подключаются нормально-разомкнутые кнопки «пуск» и «стоп» типа «сухой контакт». Для тестовой проверки клапана при настройке и пусконаладке системы на плате МДУ-R2 имеются кнопки перевода заслонки в защитное положение и обратно, а также светодиодная индикация, показывающая состояние заслонки в текущий момент времени – открыта, закрыта, открывается, закрывается.

Для ручного дистанционного запуска клапанов (ДУ - открытие, ОЗ - закрытие) используются устройства дистанционного пуска УДП 513-12. Это адресные устройства, подключаемые в АЛС ГК или КАУ и занимающие 1 адрес в системе. УДП представляет собой кнопку, при нажатии которой поступает сигнал «сработка» на ГК или КАУ, который, в свою очередь, дает команду нужному МДУ-R2 на включение. Какое МДУ будет включено при нажатии того или иного УДП - задается при конфигурировании системы в ПО «GLOBAL Монитор». Нажатие кнопки на УДП не приводит к событию «Пожар» в системе. Таким образом, это устройство никак не может заменить ручной пожарный извещатель. Оно предназначено только

для включения соответствующего исполнительного устройства.

Шкаф управления ШУН/В-R2 является адресным устройством и управляет включением и отключением электропривода вентилятора. Шкафы управления ШУН/В-R2 выпускаются для работы с электродвигателями трехфазными 400 В, мощностью от 0,18 до 110 кВт и однофазными 230 В, мощностью от 0,18 до 3 кВт. ШУН/В-R2 контролирует состояние вентилятора (запуск и остановку) и передает эту информацию на Групповой Контроллер. Также, все ШУН/В-R2 имеют функции контроля входного напряжения, контроля цепи датчиков состояния вентилятора, контроля цепи электродвигателя. Управляется ШУН/В-R2 автоматически по сигналам с Группового Контроллера, также есть возможность управления вручную с кнопок на панели шкафа. В некоторых случаях у вентиляторов дымоудаления и подпора воздуха предусматривают установку клапанов, которые защищают вентиляторы и воздушные каналы от воздействия факторов внешней среды (дождя, снега, низких температур). Тогда, перед запуском системы дымоудаления и подпора, необходимо сначала открывать эти клапана, а уже потом производить запуск. Для управления каждым таким клапаном используются модули МДУ-R2. ШУН/В-R2 является адресным устройством, подключается к АЛС Группового Контроллера или Контроллера Адресных Устройств и занимает в системе 1 адрес. Управляется автоматически по сигналам с ГК, вручную с кнопок на панели шкафа, либо с кнопок удаленного запуска. В зданиях, оборудованных системой пожарной сигнализации, при возникновении пожара лифты должны быть возвращены на основную посадочную площадку, открыть двери и удерживать их в открытом положении (в соответствии с ФЗ №123 «Технический регламент о требованиях пожарной безопасности»). Это реализуется оборудованием, управляющим лифтами. Но ему необходимо подать сигнал о пожаре из системы ОПС. Для этого используем реле «сухой контакт» модуля РМ-R2. При пожаре ГК дает команду на включение релейному модулю, он замыкает контакты своего реле, которое подключено к оборудованию управления лифтами. Оно, получив данный сигнал, обрабатывает логику перемещения лифта на основной посадочный этаж. Система позволяет гибко настраивать управление по направлениям: одно и то же устройство может войти в несколько направлений, в одно направление могут быть приписаны устройства разных типов, для каждого устройства можно задать свою задержку на включение.

Модуль автоматике дымоудаления (МДУ-R2)



Предназначен для автоматического управления клапаном дымоудаления или огнезадерживающим клапаном по сигналам прибора приемно-контрольного и управления пожарного адресного интегрированной системы безопасности «GLOBAL» или ручного управления с кнопок поста или с кнопок на плате модуля.

Модуль автоматике дымоудаления является адресным устройством и работает в составе системы «GLOBAL» под управлением контроллера адресных устройств КАУ.

Модули автоматике дымоудаления выпускаются в двух исполнениях, отличающихся напряжением питания подключаемого к ним электропривода:

Модуль осуществляет контроль:

- положения заслонки клапана по состоянию концевых выключателей;
- исправности цепей питания привода заслонки на обрыв и короткое замыкание;
- исправности цепей концевых выключателей привода на обрыв и КЗ;
- исправности цепей кнопок локального управления на обрыв и КЗ.

Технические характеристики

Количество управляемых клапанов	1
Напряжение питания электропривода клапана: – для МДУ-R2 исп.24 – для МДУ-R2 исп.220	24 В пост. тока 220 В перем. тока
Ток, потребляемый от АЛС МДУ-R2 исп.24 / МДУ-R2 исп.220, не более	0,5 мА / 0,8 мА
Токи, протекающие по цепям контроля концевых выключателей и локальных кнопок управления, не более	1 мА
Характеристики реле, коммутирующего питание привода клапана: – для МДУ-R2 исп.24, не более – для МДУ-R2 исп.220, не более	30 В/0,5 А 250 В/0,5 А
Длина цепей концевых выключателей привода и цепей кнопок локального управления, не более	30 м
Габаритные размеры, не более	105×150×41 мм
Масса, не более	200 г
Рабочий диапазон температур	от - 20 до + 70°C
Степень защиты оболочки	IP 20
Средний срок службы	10 лет
Количество занимаемых адресов в системе	1

Модуль автоматике дымоудаления выполняет следующие функции:

- Модуль индицирует положение клапана с помощью двух светодиодов: «Норма» и «Защита»;
- Модуль получает команды на перевод заслонки клапана в то или иное положение дистанционно по адресной линии связи от приемно-контрольного прибора;
- Модуль управляет приводом с помощью встроенного реле и контролирует положение заслонки клапана с помощью концевых выключателей, установленных в приводе;
- МДУ-R2 исп.24 используется для управления приводами, рассчитанными на напряжение 24 В постоянного тока, МДУ-R2 исп.220 управляет приводами, рассчитанными на напряжение 220 В переменного тока 50Гц;
- Модуль имеет возможность перевода клапана в нормальное и охранное (защитное) положение в процессе настройки системы с помощью установленных на плате кнопок «Норма» и «Защита»;
- Модуль автоматике дымоудаления может устанавливаться на DIN-рейку с помощью специального крепления на задней стороне модуля.

Управление реверсивным приводом:

При подаче напряжения на соответствующую обмотку привода заслонка клапана переводится либо в защитное положение (в огнезадерживающем – закрывается, в клапане дымоудаления – открывается), либо в нормальное положение (в огнезадерживаю-

щем – открывается, в клапане дымоудаления – закрывается). При достижении конечного положения или превышении времени движения – напряжение с обмоток привода снимается.

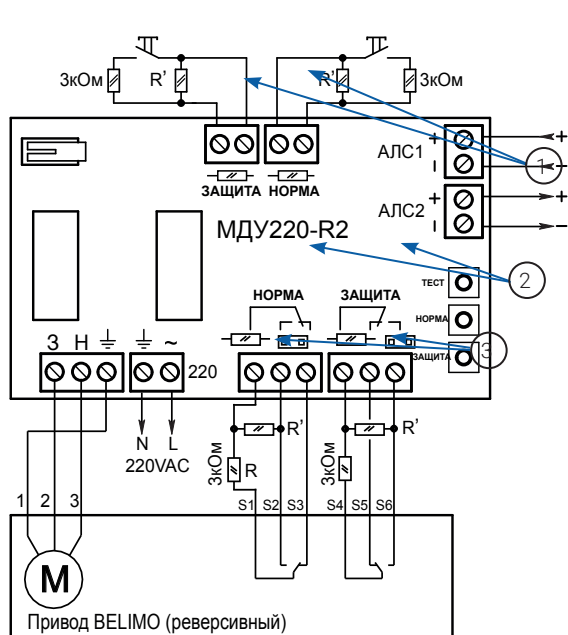


СХЕМА ПОДКЛЮЧЕНИЯ РЕВЕРСИВНОГО ЭЛЕКТРОПРИВОДА К МОДУЛЮ МДУ220-R2

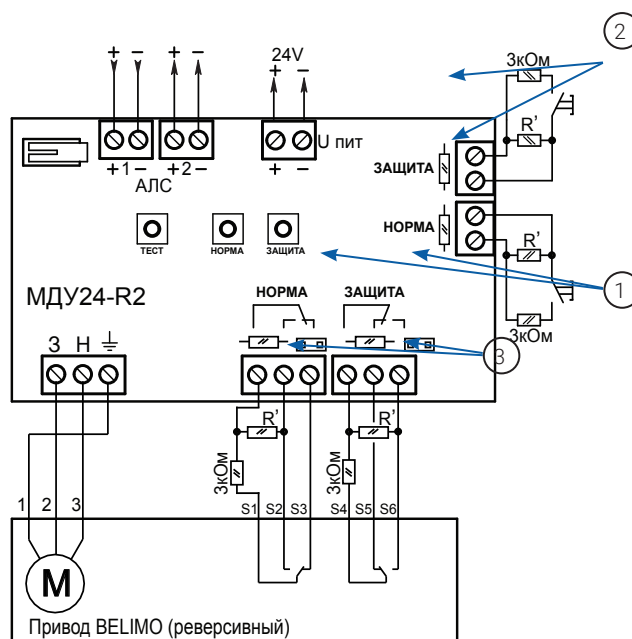


СХЕМА ПОДКЛЮЧЕНИЯ РЕВЕРСИВНОГО ЭЛЕКТРОПРИВОДА К МОДУЛЮ МДУ24-R2

1. Резисторы R' 3 кОм. При подключении кнопок управления резисторы выкусываются с платы и подключаются в местах установки кнопок.
2. Джамперы. Установить при выкусывании резисторов R' с платы.
3. Резисторы R' 3 кОм. При необходимости контроля целостности линий до концевиков привода резисторы выкусываются с платы и подключаются в месте установки привода.

Управление пружинным приводом:

При подаче напряжения на обмотку привода заслонка клапана переводится в нормальное положение (в ОЗ – открывается, в ДУ – закрывается) и взводится возвратная пружина.

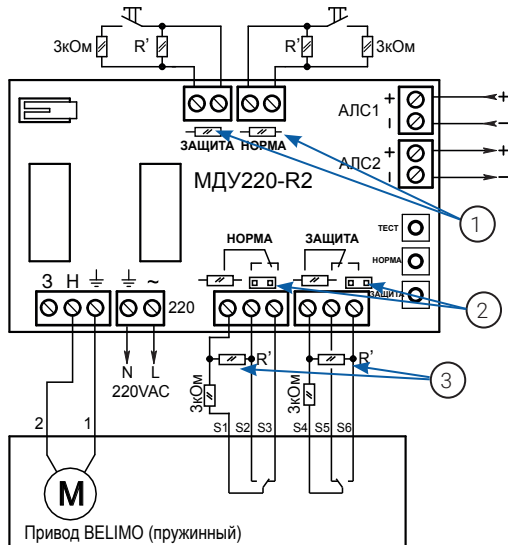


СХЕМА ПОДКЛЮЧЕНИЯ ЭЛЕКТРОПРИВОДА С ВОЗВРАТНОЙ ПРУЖИНОЙ К МОДУЛЮ МДУ220-R2

При достижении положения НОРМА напряжение с обмотки привода не снимается, удерживая его во взведенном состоянии. При снятии напряжения – клапан под действием пружины возвращается в защитное положение.

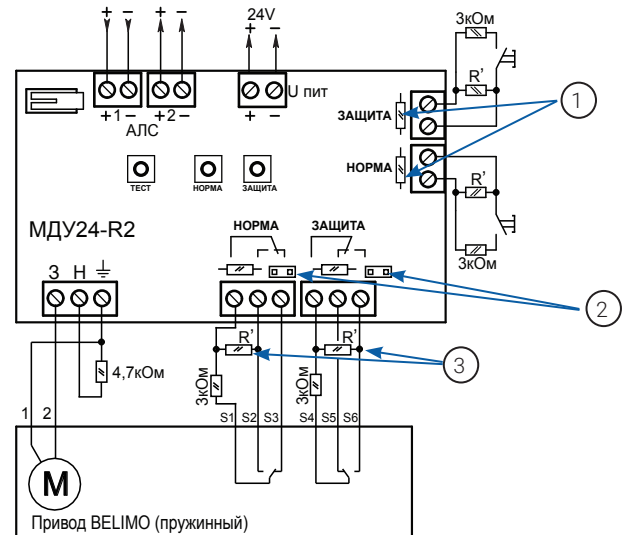


СХЕМА ПОДКЛЮЧЕНИЯ ЭЛЕКТРОПРИВОДА С ВОЗВРАТНОЙ ПРУЖИНОЙ К МОДУЛЮ МДУ24-R2

1. Резисторы R' 3 кОм. При подключении кнопок управления резисторы выкусываются с платы и подключаются в местах установки кнопок.
2. Джемперы. Установить при выкусывании резисторов R' с платы.
3. Резисторы R' 3 кОм. При необходимости контроля целостности линий до концевиков привода резисторы выкусываются с платы и подключаются в месте установки привода.

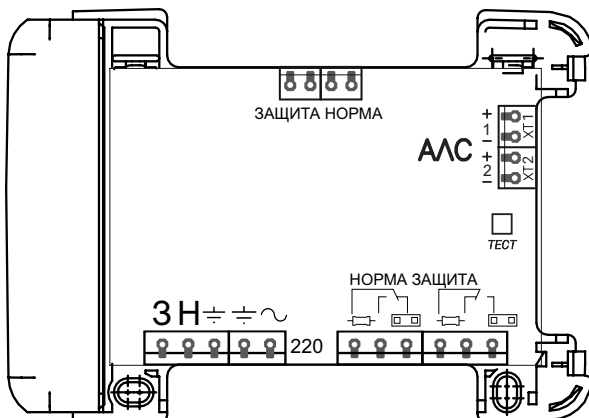


СХЕМА РАСПОЛОЖЕНИЯ КЛЕММНЫХ КОЛОДОК НА МДУ220-R2

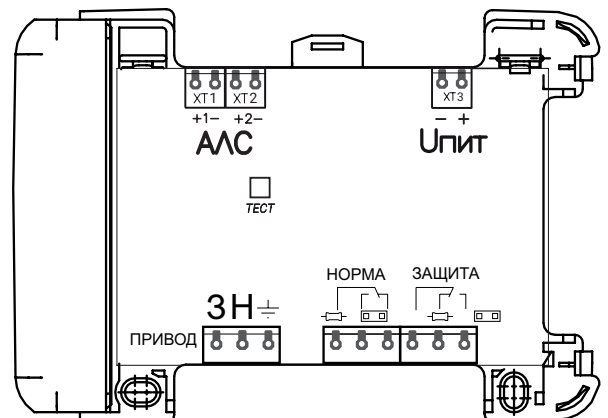
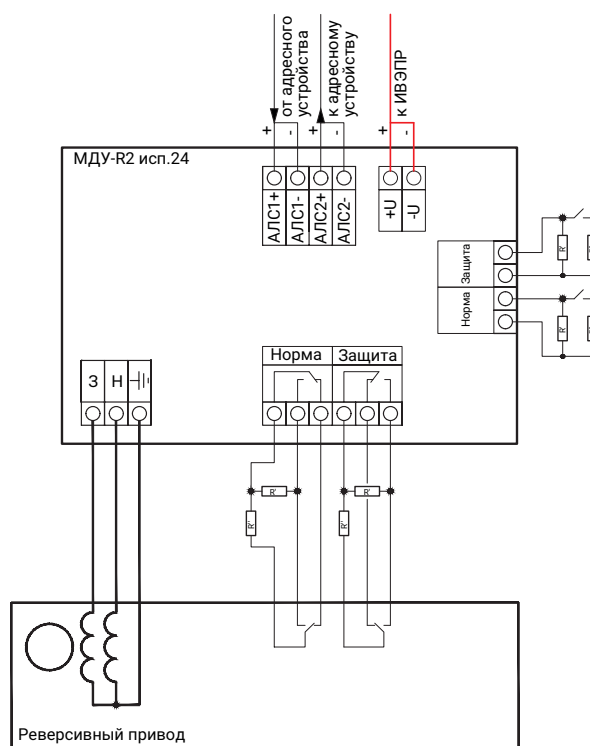
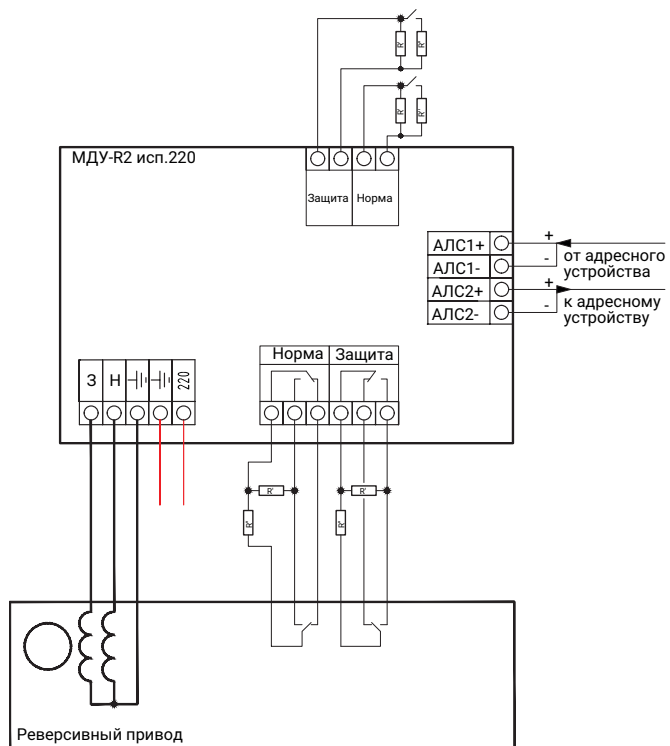


СХЕМА РАСПОЛОЖЕНИЯ КЛЕММНЫХ КОЛОДОК НА МДУ24-R2

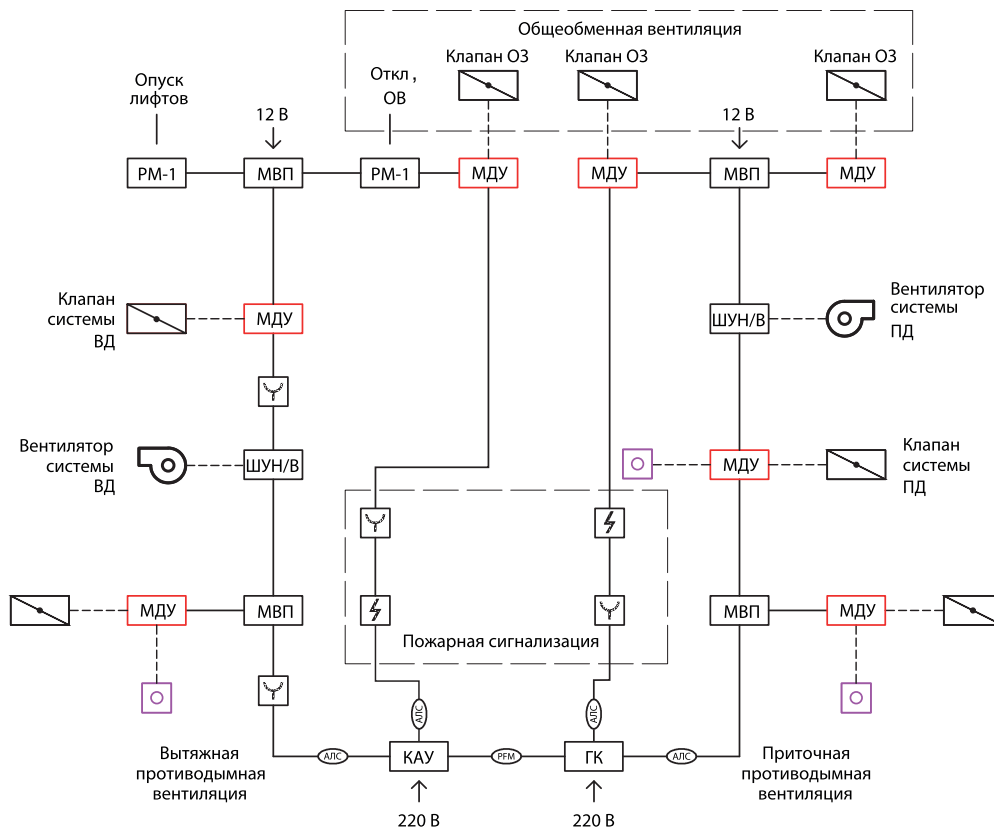


R' - резистор 3кОм, выкусывается с платы и устанавливается в местах установки привода/кнопки.

R'' - резистор 3кОм, входит в комплект поставки

СХЕМА ВНЕШНИХ ПОДКЛЮЧЕНИЙ К МДУ220-R2

СХЕМА ВНЕШНИХ ПОДКЛЮЧЕНИЙ К МДУ24-R2



РАСПОЛОЖЕНИЕ МДУ-R2 В ТИПОВОЙ СТРУКТУРНОЙ СХЕМЕ

Устройство дистанционного пуска (УДП 513-12)



Предназначено для ручного включения сигнала «Сработка», передаваемого по адресной линии связи в приемно-контрольный прибор.

Устройство дистанционного пуска УДП 513-12 является адресным устройством и работает в составе системы «GLOBAL» под управлением контроллера адресных устройств КАУ.

УДП представляет собой адресное устройство, формирующее сообщение «Сработка» при нажатии на кнопку. Выпадающий цветной флажок является визуальным подтверждением нажатого состояния кнопки УДП.

Ручное включение сигнала «сработка» осуществляется в два действия: смещение защитного элемента прозрачной крышки и нажатие на приводной элемент (кнопку).

Снятие формируемого сигнала осуществляется возвратом кнопки в исходное положение.

Рекомендуемая высота установки 1,5 – 1,6 м от уровня пола.

Устройство дистанционного пуска выполняет следующие функции:

- ручное включение устройств в системе;
- тестирование работоспособности с помощью кнопки или специального оптического тестера;
- контроль работоспособности и передача в прибор сигнала «неисправность»;
- световая индикация режимов работы устройства.

Технические характеристики

Напряжение питания УДП	от АЛС (24 ± 4 В)
Ток, потребляемый от АЛС в дежурном режиме, не более	0,41 мА
Усилие нажатия на кнопку, не менее	25 Н
Количество занимаемых адресов в системе	1
Степень защиты оболочки	IP31
Габаритные размеры, не более	88 x 85 x 46 мм
Средний срок службы	10 лет
Количество занимаемых адресов в системе	1

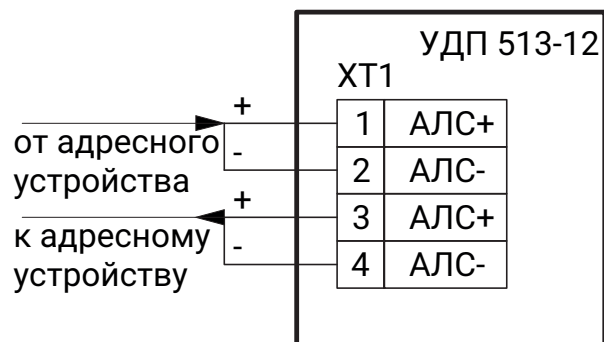
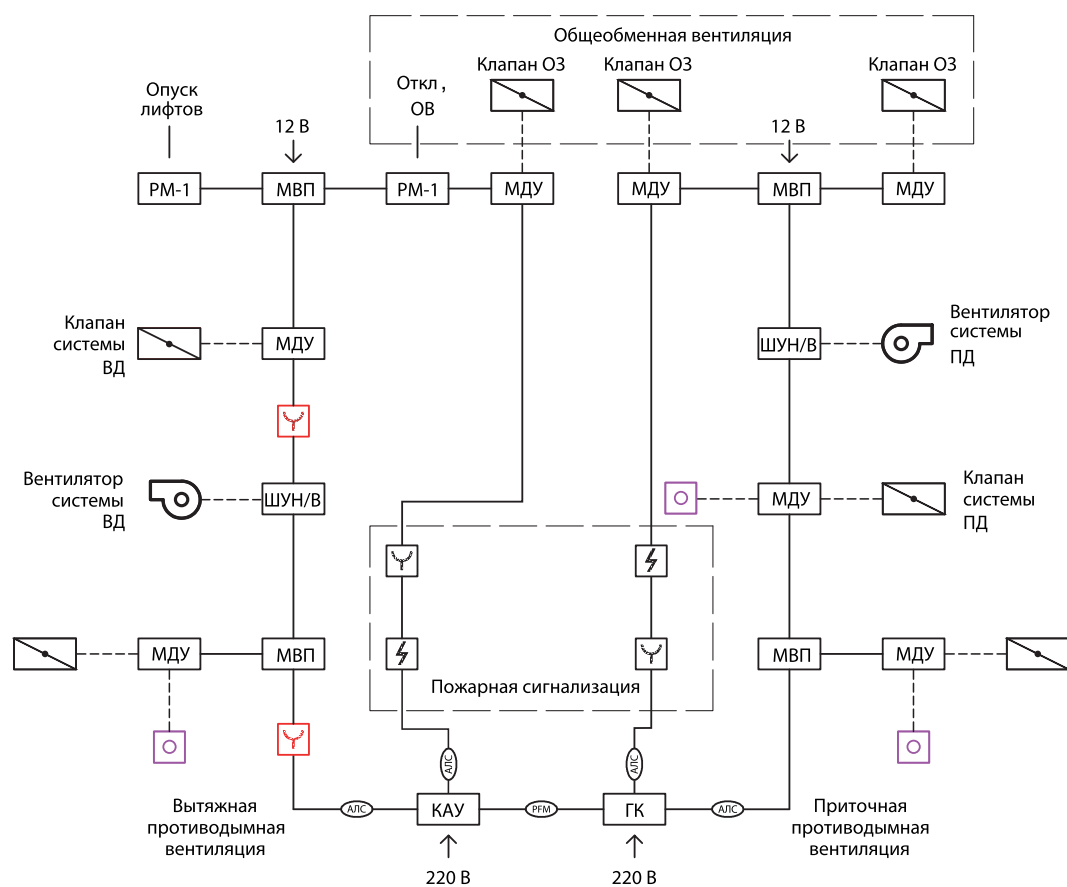
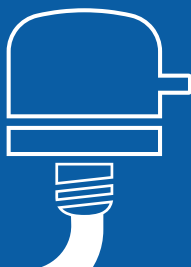
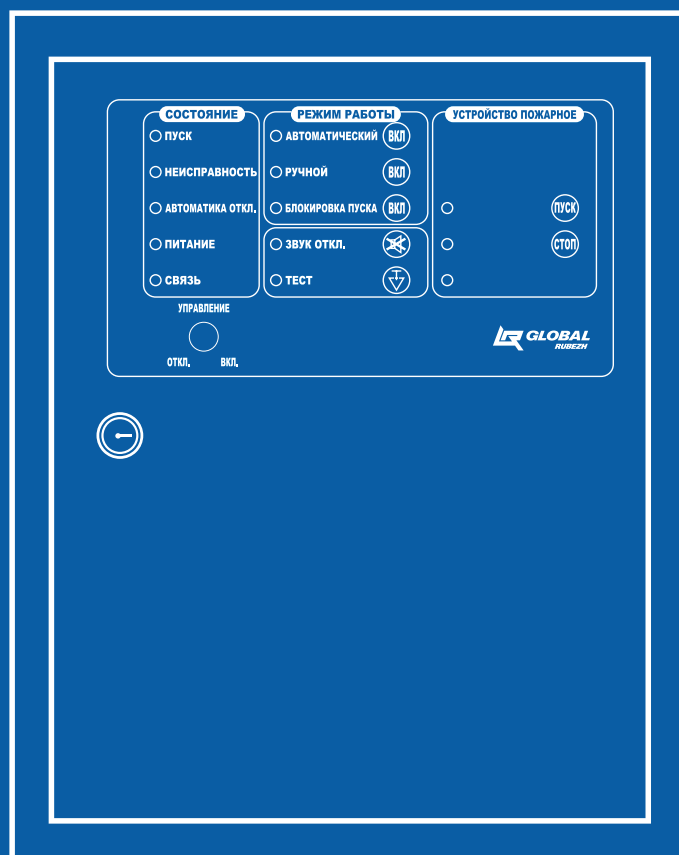
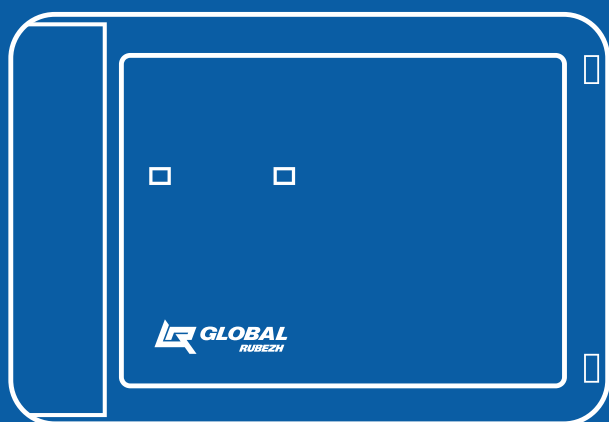


СХЕМА ПОДКЛЮЧЕНИЯ ОПОП 2-R2 К АДРЕСНОЙ ЛИНИИ



РАСПОЛОЖЕНИЕ ОПОП 2-R2 В ТИПОВОЙ СТРУКТУРНОЙ СХЕМЕ

Пожаротушение



Модульное пожаротушение

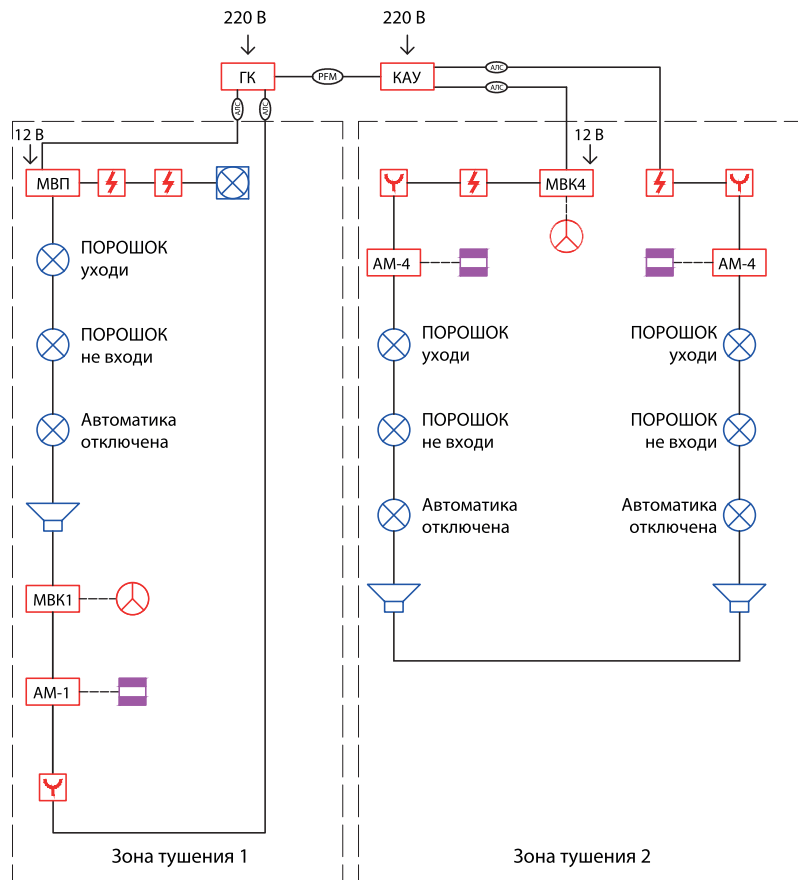
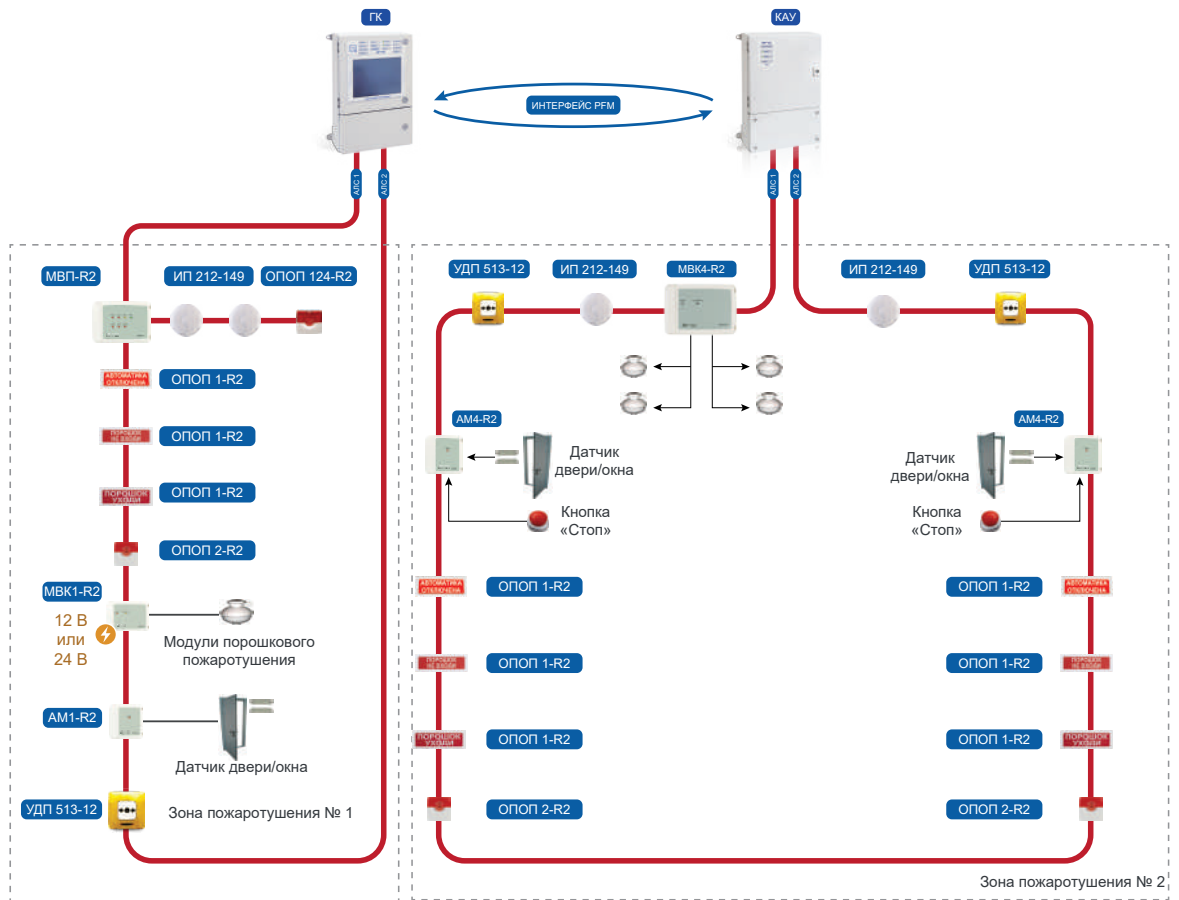
В ряде случаев здания или отдельные помещения, кроме установки в них систем пожарной сигнализации и оповещения, подлежат оборудованию системами пожаротушения. Перечень таких объектов определяет свод правил СП 5.13130.2009. Основные функции системы пожаротушения – это предотвращение и ограничение развития пожара, тушение пожара и защита людей и материальных ценностей от пожара. Системы пожаротушения, как правило, применяются в совокупности с пожарной сигнализацией и оповещением.

Рассмотрим построение систем управления пожаротушением на базе адресного оборудования СПЗ «GLOBAL».

Система управления порошковым пожаротушением СПЗ «GLOBAL» организуется с использованием следующих адресных устройств и виртуальных устройств:

- Адресный приемно-контрольный прибор «GLOBAL» (ГК и КАУ) – управляющий элемент всей системы. Получает от пожарных извещателей или адресных меток сигнал «Пожар» и по заранее заданной логике формирует управляющие воздействия на исполнительные устройства.
- Адресные модули выходов с контролем MBK-R2 – выходы реле с контролем целостности цепи, выдающие напряжение питания на устройства светозвукового оповещения и управляющие контакты устройств пожаротушения.
- Адресные световые оповещатели ОПОП 1-R2 – предназначены для использования в качестве светового средства оповещения, информационного табло, эвакуационного указателя в помещениях различного назначения.
- Адресные звуковые ОПОП 2-R2 и светозвуковые оповещатели ОПОП 124-R2 – предназначены для выдачи звуковых или световых и звуковых сигналов оповещения.
- Адресные устройства дистанционного пуска УДП 513-12 – предназначены для ручного включения систем противопожарной защиты (пожаротушения, дымоудаления, оповещения, внутреннего противопожарного водопровода и т.д.).
- Блок модульного пожаротушения БМП-R2 – предназначен для организации локальных систем порошкового и газового пожаротушения.
- Виртуальные модули управления пожаротушением МПТ – местное и автоматическое по команде с Группового контроллера управление включением и выключением устройств светозвукового оповещения и выдача сигнала запуска на оборудование пожаротушения.

На адресные линии Группового Контроллера или Контроллера Адресных Устройств подключаются адресные пожарные извещатели (автоматические и ручные), модули выходов с контролем, звуковые оповещатели, световые оповещатели, адресные расширители, контроллеры пиропатрона, образуя виртуальный модуль пожаротушения МПТ (на рисунке ниже обозначено как зона пожаротушения №1). Параметры каждого адресного устройства гибко настраиваемые: логика работы (табличка, сирена, пуск тушения), режим работы (включить, переключать, включить с задержкой и т.д.), время задержки включения, время включенного состояния и т.д. Для контроля датчиков открытия двери, датчиков массы и давления в защищаемом помещении, кнопки «стоп» (сухой контакт) данные устройства подключаются на адресные расширители AM-R2. Для управления автоматикой пожаротушения перед защищаемым помещением можно установить считыватели карт или кодонаборники подключаемые к контроллеру KB-2. В каждую зону входят минимум 2 адресных автоматических пожарных извещателя (в соответствии с СП 5.13130.2009) и адресное устройство дистанционного пуска УДП 513-12. Система настраивается таким образом, чтобы сигнал на запуск системы пожаротушения в зоне формировался только при сработке не менее двух адресных автоматических извещателей или устройства дистанционного пуска. Логика работы системы при типовой настройке будет выглядеть следующим образом: при сработке одного адресного пожарного извещателя в зоне возникает событие «Внимание». Групповой Контроллер включает оповещение дежурного на посту охраны и не выдает команду виртуальному МПТ на пуск пожаротушения, а ждет сработки второго извещателя в этой же зоне (при необходимости по «Вниманию» может запуститься управление опове-



СТРУКТУРНАЯ СХЕМА МОДУЛЬНОГО ПОРОШКОВОГО ПОЖАРОТУШЕНИЯ

щением, инженерными системами, и т.д., но не пожаротушение). Когда срабатывает второй извещатель в зоне, прибор переходит в режим «Пожар» и дает команду на запуск тушения виртуальному модулю МПТ. Включаются световые табло «Уходи» и «Не входить», запускается сирена и начинается отсчет времени до выдачи сигнала на устройство тушения. Если в процессе отсчета времени открывается дверь (люди покидают помещение), то срабатывает датчик открытия двери и модуль МПТ останавливает отсчет. После закрытия двери (восстановления датчика) модуль возобновляет отсчет времени, по окончании которого выдает запускающий сигнал на устройства порошкового тушения и происходит выброс огнетушащего вещества. В процессе отсчета задержки на пуск можно в любой момент вручную остановить запуск тушения нажав кнопку «стоп», подключенную на адресную метку AM1-R2, далее произойдет остановка процесса запуска.

Каждый выход MBK-R2 имеет контроль цепи на обрыв и КЗ, который реализуется пропуском через цепь контрольного тока малой величины. В конце линии, т.е. непосредственно возле исполнительного устройства, устанавливаются диоды или устройство подключения нагрузки УПН, обеспечивающие протекание этого контрольного тока. В соответствии с СП 5.13130.2009 контроль линии должен осуществляться до каждого устройства, поэтому к одному выходу должно подключаться только одно устройство. Если подключить несколько устройств на один выход, то не будет контроля на обрыв до каждого устройства – при обрыве линии на одном устройстве контрольный ток пойдет через другие устройства, оставшиеся в этой линии, и мы не узнаем о факте потери одного устройства в цепи. Если в одной зоне тушения необходима установка нескольких устройств тушения, то в этом случае для организации управления тушением применяется схема, обозначенная на рисунке как «Зона 2 пожаротушения».

Существует ряд помещений с несколькими выходами. В случае защиты таких помещений пожаротушением необходимо каждый выход оборудовать световым оповещением ОПОП 1-R2 – табличками «Уходи», «Не входить», «Автоматика отключена», и при запуске тушения должны сработать соответствующие таблички на каждом из выходов. Пример показан на рисунке выше и обозначен как «Зона пожаротушения 2». Все выходы MBK-R2 управляются устройствами порошкового тушения. В составе БМП-R2 так же предусмотрен выход для подключения устройства тушения. Датчик открытия каждой двери подключается к AM4-R2 и при срабатывании любого из них автоматика в зоне отключается.

Световые табло и звуковые сирены управляются Групповым Контролем по адресной линии связи.

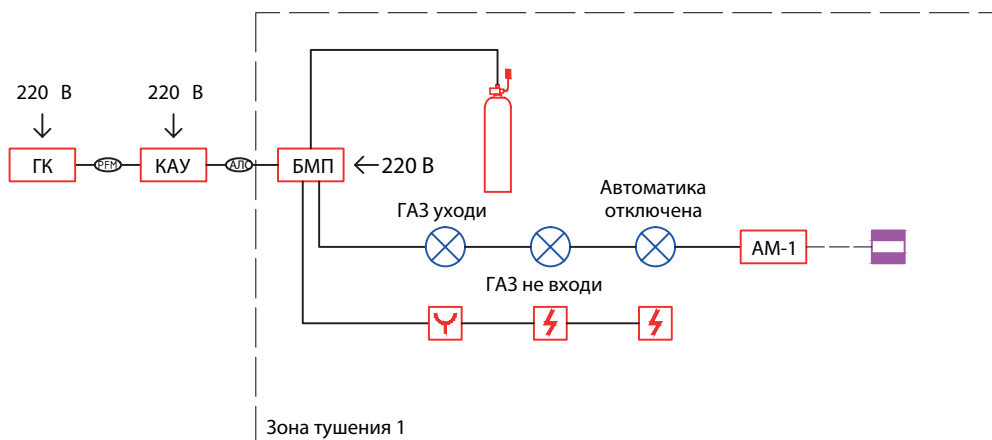
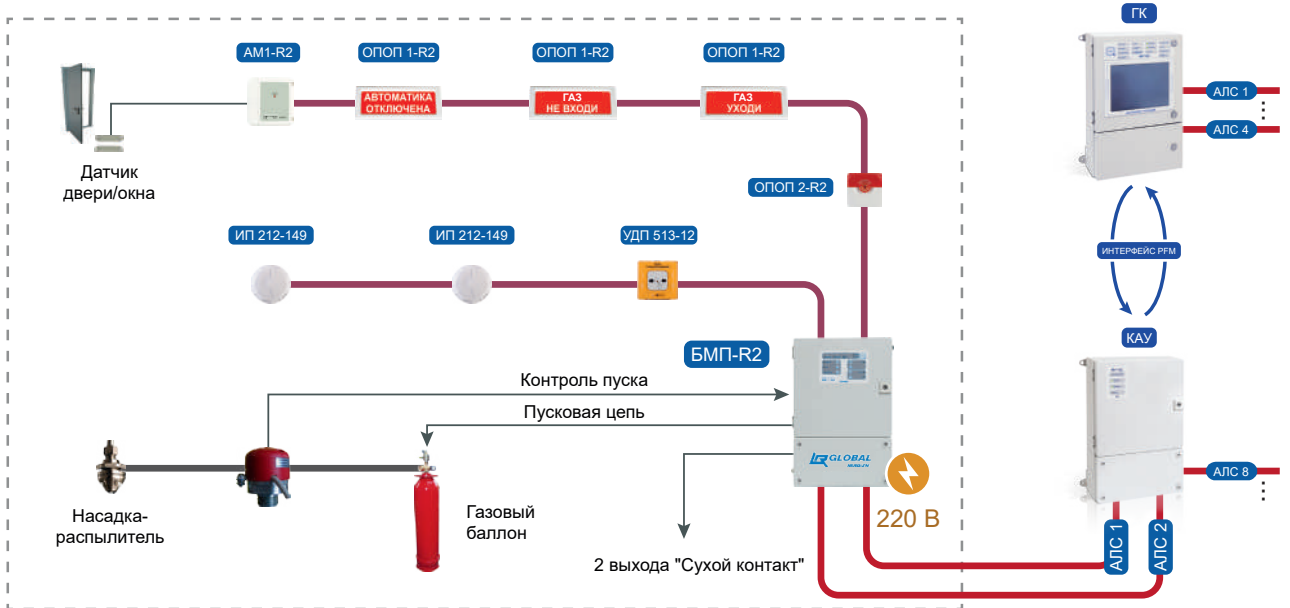
Типовая схема построения системы управления газовым пожаротушением строится аналогично схеме управления порошковым пожаротушением. Отличия решений заключается в том, что виртуальный модуль МПТ системы порошкового пожаротушения заменяется прибором БМП-R2 в газовом тушении. БМП-R2 выдает управляющий сигнал на запорно-пусковое устройство газового баллона и контролирует выход огнетушащего вещества, получая данную информацию от СДУ и исправность газового баллона. БМП-R2 имеет две локальные линии АЛС, на которые подключаются адресные световые табло «Уходи», «Не входить», «Автоматика отключена», сирены, адресные метки и, при необходимости, Контроллер Виганда для управления автоматикой пожаротушения с помощью считывателя или кодонаборника.

Организация управления системой централизованного газового пожаротушения несколько отличается от модульного.

Газовые баллоны устанавливаются в специальном отдельном помещении. От этих баллонов проведен трубопровод во все помещения, оснащаемые газовым тушением. В помещении на выходе трубопровода установлены насадки-распылители, которые обеспечивают распыление поступающего газа по объему в помещении. На трубопроводе при вводе в каждое помещение устанавливается запорный нормально закрытый клапан. В каждую зону с тушением устанавливается прибор БМП-R2 для управления запорным клапаном и контролем прохода ОГВ. БМП-R2 имеет две локальные линии АЛС, на которые подключаются адресные световые табло ОПОП1-R2 «Уходи», «Не входить», «Автоматика отключена», адресные сирены ОПОП 2-R2, адресные метки AM1-R2. Клапаном каждого газового баллона управляет адресный модуль с контролем MBK-R2. Логика работы системы следующая: при сработке адресных пожарных извещателей (минимум двух автоматических или одного ручного) в зоне с пожаротушением групповой контроллер дает команду «Пуск» на запрограммированный именно в этой зоне прибор БМП-R2. В этой зоне включаются световые табло, звуковая сирена и начинается отсчет задержки до запуска пожаротушения, в процессе которого контролируется открытие двери в помещение с помощью адресной метки AM1-R2. Если дверь будет открыта (люди покидают помещение) модуль БМП-R2 отключает автоматический режим запуска, зажигает табло «Автоматика отключена» и приостанавливает процесс запуска.

После закрытия двери автоматика включается, отсчет задержки возобновляется (или происходит его рестарт) и по ее завершению выдается сигнал на открытие запорного клапана в это помещение. Групповой контроллер, получив сигнал от БМП-R2 об открытии клапана, дает команду на модули MBK-R2, которые открывают клапана газовых баллонов. Происходит выпуск огнетушащего вещества (газа), которое поступает по трубопроводу только в ту зону, где произошло возгорание. В остальные зоны газ не попадает, т.к. за-

порные клапана в этих помещениях закрыты. Подача огнетушащего вещества в помещение контролируется сигнализатором давления (СДУ), который установлен на трубопроводе после запорного клапана.

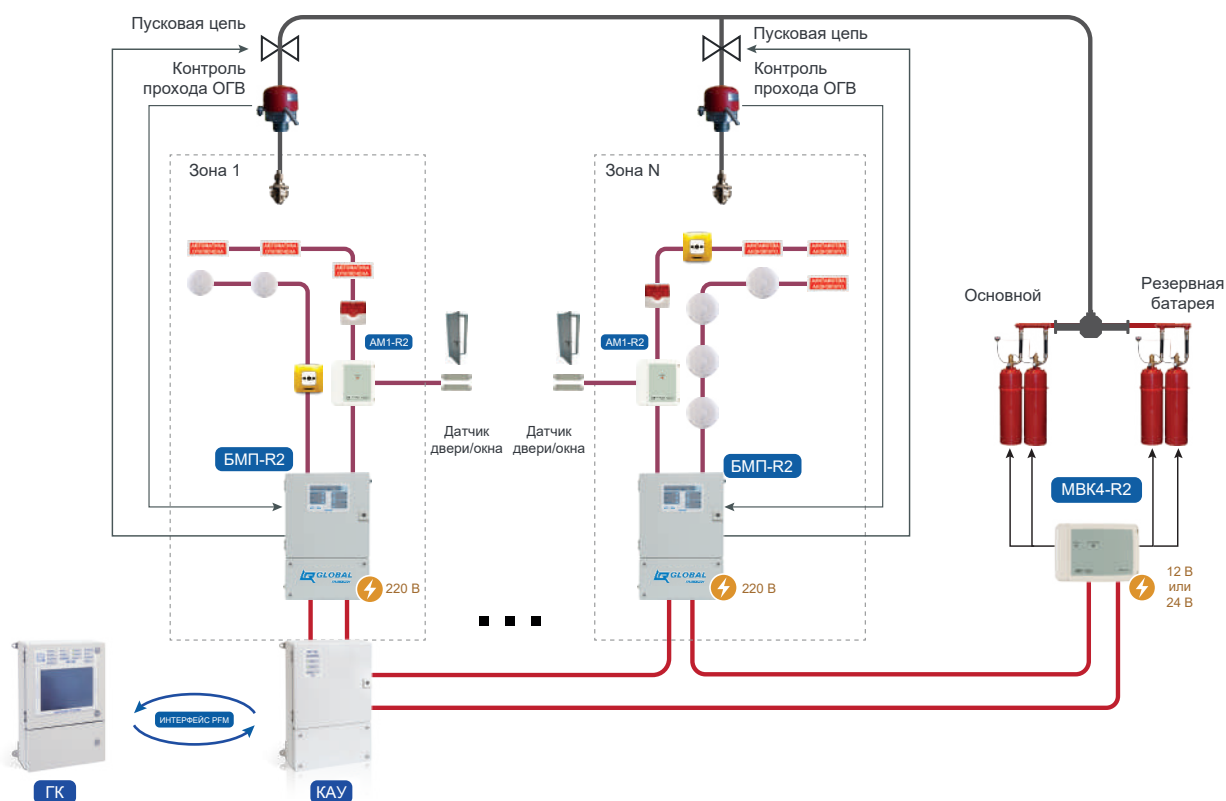


СТРУКТУРНАЯ СХЕМА МОДУЛЬНОГО ГАЗОВОГО ПОЖАРОТУШЕНИЯ

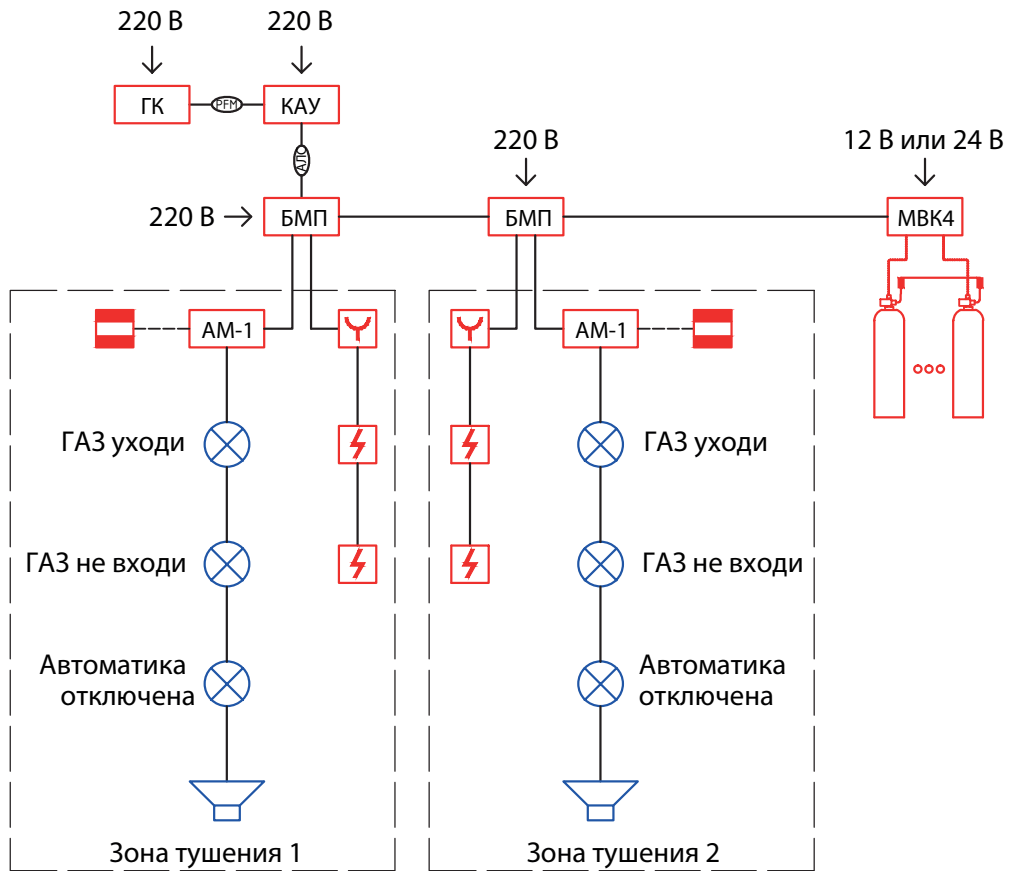
При достижении давления газа в трубопроводе (на вводе в помещение) заданного значения срабатывает СДУ и дает сигнал на БМП-R2, который сообщает информацию групповому контроллеру о тушении в данной зоне.

Количество газовых баллонов, которое требуется для тушения каждой конкретной зоны, зависит от площади помещения этой зоны и рассчитывается при проектировании системы. Запорным клапаном каждого баллона управляет отдельный выход модуля

МВК-R2. В каждую зону тушения приписывается такое количество реле, сколько баллонов необходимо запустить при пожаре в этой зоне. Таким образом, при пожаре в одной зоне срабатывает одно количество газовых баллонов, при пожаре в другой зоне – другое количество. Один и то же модуль МВК-R2 настраивается на сработку от нескольких БМП-R2 по логике «ИЛИ» и запускает один и тот же баллон для тушения разных зон.



СТРУКТУРНАЯ СХЕМА ЦЕНТРАЛИЗОВАННОГО ГАЗОВОГО ПОЖАРОТУШЕНИЯ



СТРУКТУРНАЯ СХЕМА ЦЕНТРАЛИЗОВАННОГО ГАЗОВОГО ПОЖАРОТУШЕНИЯ

Блок модульного пожаротушения (БМП-R2)



Предназначен для управления модулями пожаротушения (порошковыми и газовыми), организации систем пожаротушения в составе интегрированной системы безопасности «GLOBAL».

Блок модульного пожаротушения выполняет следующие функции:

- управление устройствами пожаротушения (УПТ) по командам, поступающим по двухпроводной адресной линии связи от ГК или КАУ;
- запуск УПТ по состоянию адресных устройств, подключенных к собственным АЛС;
- запуск УПТ с помощью собственных органов управления;
- формирование временной задержки перед включением УПТ;
- контроль линии связи пусковой цепи устройства тушения на обрыв и короткое замыкание;
- индикацию режимов работы;
- контроль выхода огнетушащего вещества по датчикам МАССА и ВЫХОД;
- контроль входных и выходных цепей на обрыв и КЗ;
- передачу информации о происходящих событиях на прибор по АЛС.

Питание БМП-R2 осуществляется от внешнего ввода питания и встроенного источника резервного электропитания с аккумуляторной батареей напряжением 12 В, емкостью 18 А·ч. Емкость батареи рассчитана на 24 часа непрерывной работы БМП-R2 в дежурном режиме и 1 час в режиме пожаротушения.

БМП-R2 имеет две собственные радиальные АЛС. Адресные устройства, подключаемые к собственным АЛС, получают адреса автоматически при подключении к АЛС, при наличии связи БМП с прибором. Устройства, подключенные в собственные АЛС имеют общее поле адресов в системе, т.е. занимают адреса в адресной линии КАУ или ГК. Сам БМП-R2 в системе занимает 5 адресов.

На лицевой панели расположены кнопки ручного управления запуском и остановкой тушения, а также выбора режимов работы блока. Для защиты органов управления от несанкционированного доступа используется RFID-считыватель, служащий электронным замком. Прикладывание разрешенной карты к считывателю предоставляет доступ к органам управления БМП-R2.

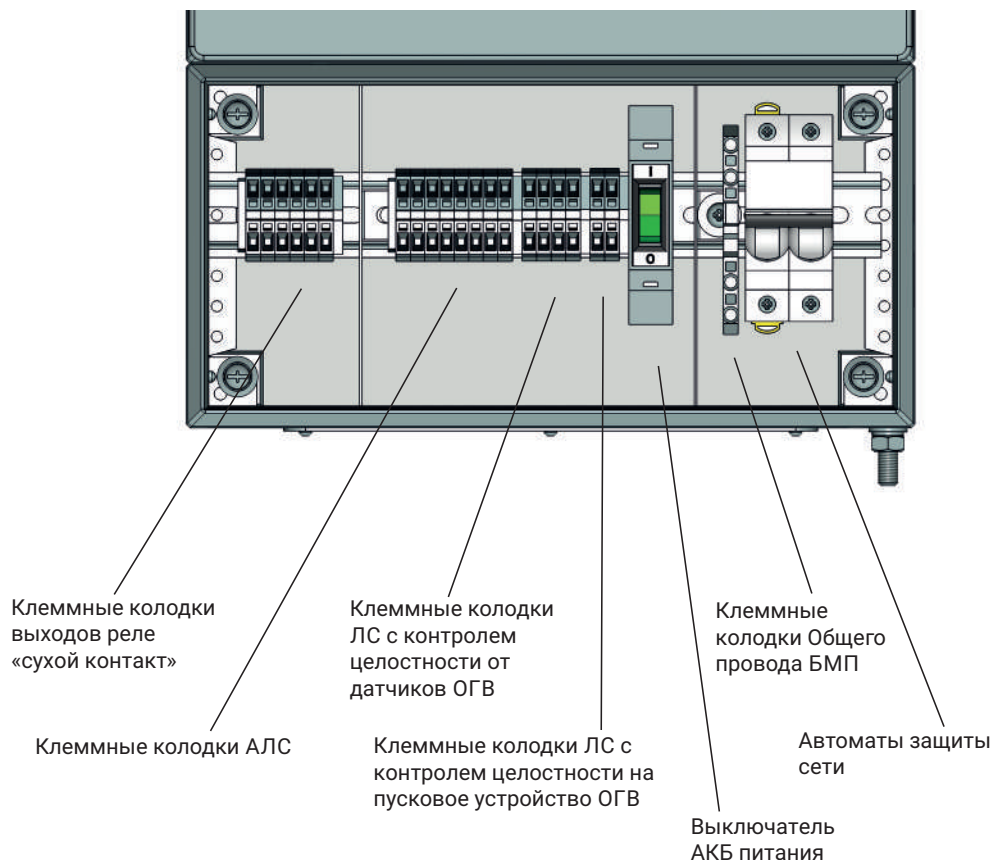
Ток, обеспечиваемый выходом УПТ с контролем целостности линии связи, не более 1 А при выходном напряжении $24 \pm 2,4$ В или не более 2 А – при $12 \pm 1,2$ В. Выбор выходного напряжения осуществляется программно при конфигурировании системы.

Для осуществления контроля целостности линий связи входы подключения датчиков МАССА и ВЫХОД контроля выхода огнетушащего вещества должны быть обеспечены резисторами в соответствии со схемой подключения БМП, располагаемыми в непосредственной близости от датчиков.

БМП-R2 имеет контакты реле внешней индикации состояний «Неисправность» и «Пуск». Состояние контактов, соответствующее состояниям «Неисправность» и «Пуск», устанавливаются при конфигурировании системы.

БМП-R2 подключается в АЛС КАУ или ГК. Не допускается подключать БМП-R2 к АЛС3 и АЛС4 модуля ветвления и подпитки МВП-R2.

Технические характеристики	
Напряжение питания, от сети переменного тока	195 – 253 В
Потребляемая мощность, не более	110 Вт
Ток, потребляемый БМП от АЛС прибора при отсутствии внешнего питания, не более	20 мА
Количество собственных АЛС радиального типа	2
Предельное, суммарное количество компонентов, подключаемых к обоим собственным АЛС	195
Ток в собственных АЛС, не более	250 мА
Реле «Неисправность» и «Пуск» коммутирует: – постоянный ток при напряжении до 30 В – переменный ток при напряжении до 250 В	1 А 1 А
Длина сегментов линии связи интерфейса АЛС между адресными устройствами, не более	400 м
Длина линии связи БМП-R2 с устройством пожаротушения, не более	100 м
Габаритные размеры, не более	525×390×125 мм
Масса (без АКБ), не более	12 кг
Рабочий диапазон температур	от - 10 до + 50°С
Степень защиты оболочки	IP55
Средний срок службы	10 лет
Количество занимаемых адресов в системе	5



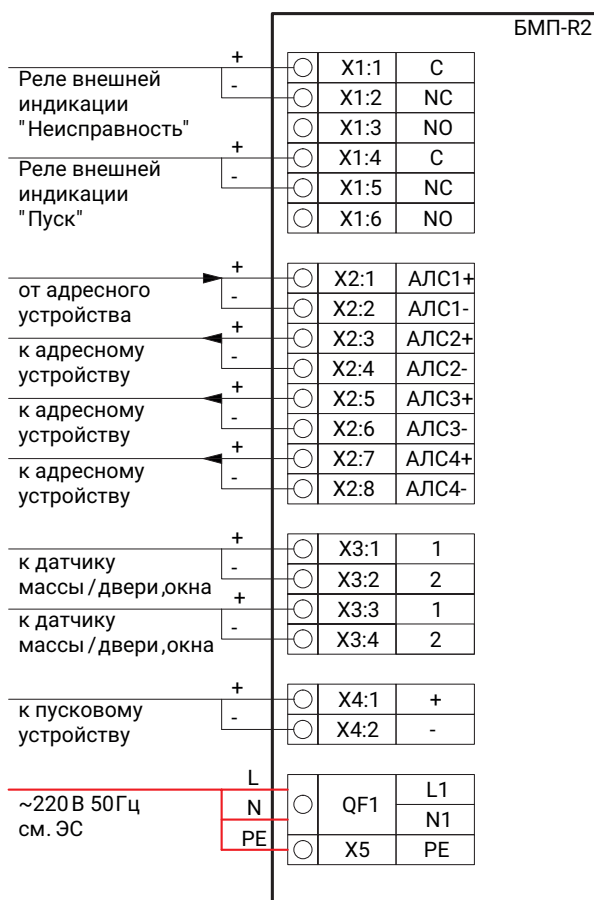
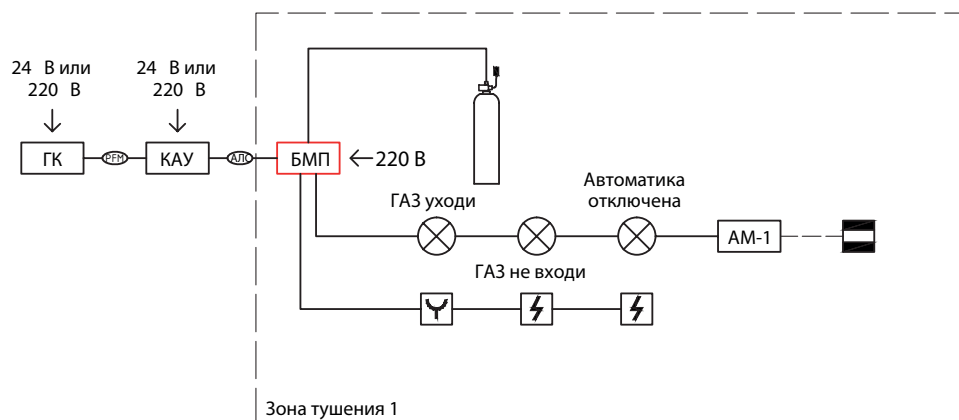


СХЕМА ПОДКЛЮЧЕНИЯ БМП-R2 К АДРЕСНОЙ ЛИНИИ



РАСПОЛОЖЕНИЕ БМП-R2 В ТИПОВОЙ СТРУКТУРНОЙ СХЕМЕ

Система водяного пожаротушения

Система управления спринклерным пожаротушением организуется с использованием следующих адресных устройств:

Групповой контроллер – управляющий элемент всей системы. Получает от адресных меток или пожарных извещателей сигнал «Пожар» и по заранее заданной логике формирует управляющие воздействия на адресные шкафы управления насосами и адресные шкафы управления задвижками, которые включают пожарные насосы и открывают водяные задвижки. Адресные метки АМ-Р2 – получают извещения от любых устройств с выходом типа «сухой контакт» (сигнализаторов давления, манометров, кнопок на пожарных кранах) и передают эти сигналы на ГК.

Адресный ручной пожарный извещатель ИПР 513-12 – ручное включение сигнала «Пожар».

Адресное устройство дистанционного пуска УДП 513-12 – предназначено для ручного включения систем противопожарной защиты (пожаротушения, дымоудаления, оповещения, внутреннего противопожарного водопровода и т.д.).

Адресное устройство дистанционного пуска УДП 513-12 – предназначено для ручного включения систем противопожарной защиты (пожаротушения, дымоудаления, оповещения, внутреннего противопожарного водопровода и т.д.).

Адресные шкафы управления насосами ШУН/В-Р2 – местное и автоматическое по команде с ППКПУ управление включением/выключением пожарных насосов и вспомогательных насосов.

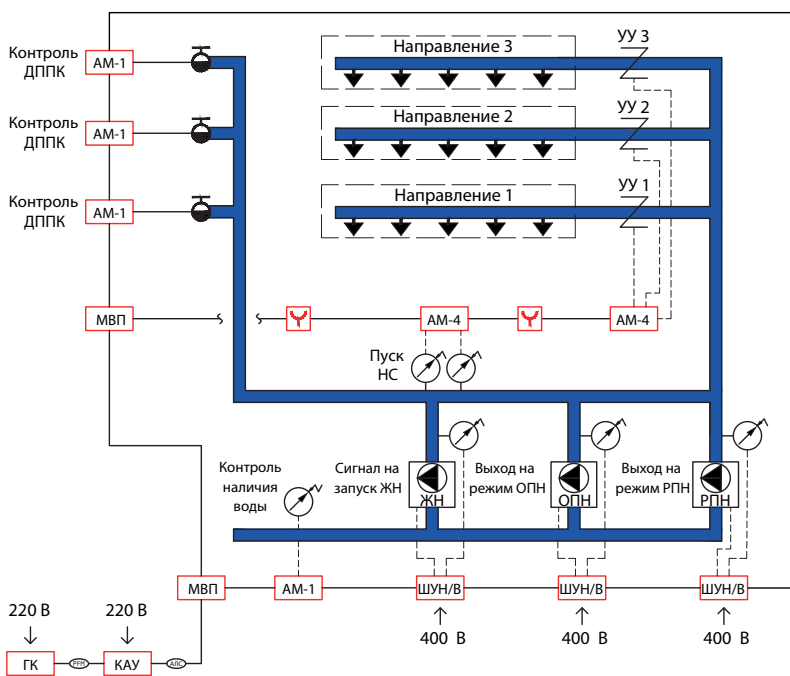
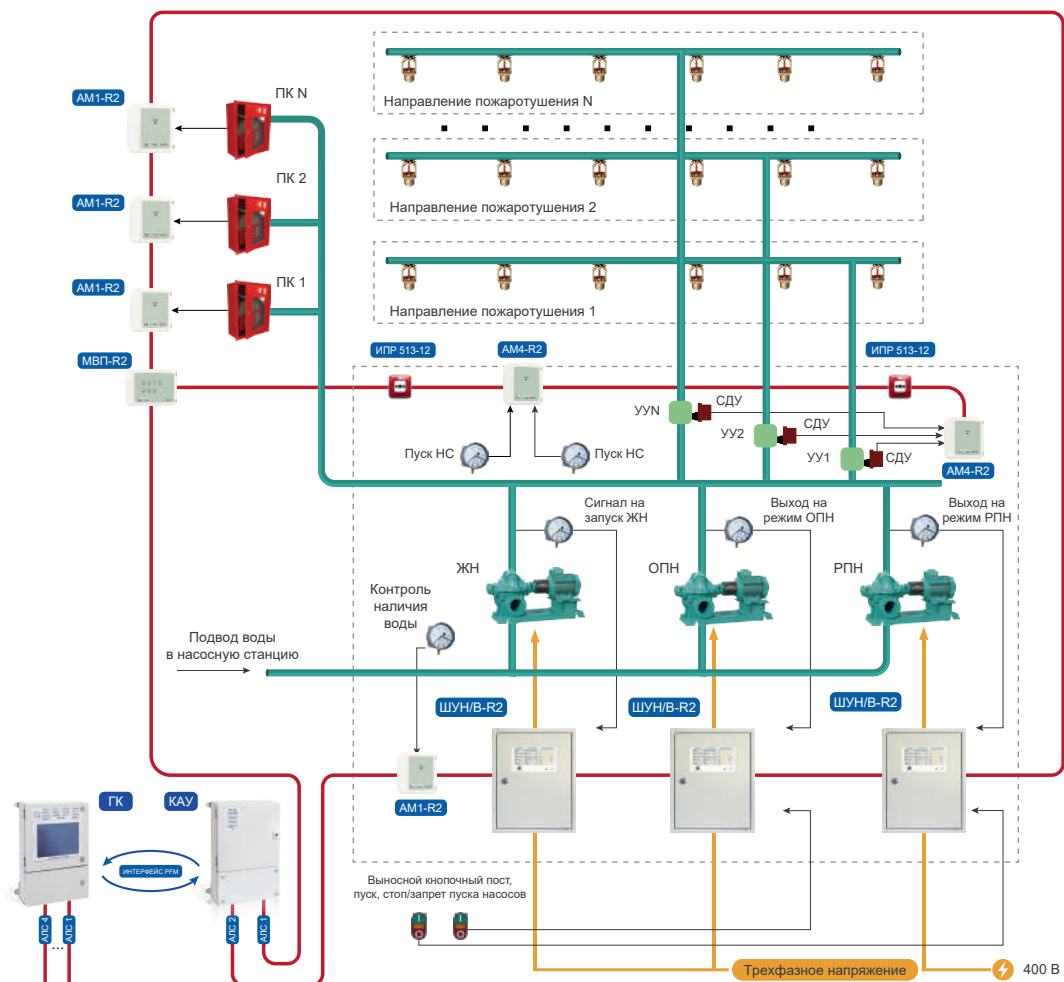
Главным узлом системы является насосная станция – отдельное помещение, где устанавливаются основные и резервные пожарные насосы, жockey-насос, реализуется подвод воды, система трубопроводов и распределение воды по направлениям. Спринклерная система является водонаполненной и для поддержания давления в системе используется жockey-насос (ЖН). Он управляется автономно от шкафа управления насосом. В трубопровод устанавливается двухконтактный манометр, который настраивается на верхний и нижний порог давления в системе.

Его контакты подключаются непосредственно к ШУН/В-Р2 (ЖН), который управляет жockey-насосом. При возникновении утечек в трубопроводе давление постепенно падает, и по достижении ми-

нимального порога срабатывают контакты нижнего давления манометра, которые дают сигнал на ШУН/В-Р2 (ЖН). Он запускает жockey-насос и начинается подкачка воды в систему. При достижении верхнего порога давления срабатывают контакты верхнего давления манометра, информация подается в ШУН/В-Р2 (ЖН) и жockey-насос отключается. Таким образом происходит постоянное поддержание заданного давления в системе. Данный процесс управляется от ШУН/В-Р2 (ЖН), без участия приемно-контрольного прибора, но все происходящие события поступают на ГК и регистрируются в журнале событий.

При возникновении возгорания разрушается замок одного или нескольких спринклеров и через открывшееся выходное отверстие начинается подача воды из трубопровода к месту возгорания. Давление в системе падает. Открывается узел управления (УУ) соответствующего направления тушения и замыкает контакты своего сигнализатора давления СДУ. Сигнализатор давления дает сигнал на адресную метку (АМ1-Р2, АМ4-Р2), которая передает информацию о сработке на ГК. Прибор переходит в режим «Пожар» и показывает, в каком направлении сработало тушение. По падению давления срабатывает манометр, управляющий жockey-насосом, и ШУН/В-Р2 (ЖН) запускает жockey-насос. Если его мощности достаточно для поддержания давления (например, при открывшемся одном спринклере) насос качает воду и происходит пожаротушение. Если давление продолжает падать дальше, то срабатывают манометры, по которым настроен запуск насосной станции (ПУСК НС). Эти манометры подключены к адресной метке. Она настраивается на работу по логике «или» и, при сработке любого манометра из двух, дает сигнал «Пожар» на ГК.

Прибор, обработав этот сигнал, дает команды шкафам управления на отключение жockey-насоса и запуск основного пожарного насоса (ОПН). Насос запускается и начинает подачу воды в направление тушения через открытый УУ. По остальным направлениям узлы управления закрыты и вода через них не поступает. На выходе ОПН установлен манометр контроля выходного давления (манометр выхода на режим ОПН), с помощью которого шкаф ШУН/В-Р2



ТИПОВАЯ СТРУКТУРНАЯ СХЕМА СИСТЕМЫ УПРАВЛЕНИЯ ВОДЯНЫМ СПРИНКЛЕРНЫМ ПОЖАРОТУШЕНИЕМ

(ОПН) контролирует выход насоса на рабочий режим. Время выхода на режим задается при конфигурировании системы. Если через заданное время насос не развил достаточного давления и не вышел на рабочий режим либо в процессе работы вышел из строя, ШУН/В-R2 (ОПН) отключает насос и выдает на ГК сигнал «Авария ОПН». Прибор дает команду ШУН/В-R2 (РПН) на запуск резервного пожарного насоса. Насос запускается и начинает (продолжает) подачу воды в зону тушения.

Один шкаф (ШУН/В-R2) управляет одним трехфазным электродвигателем. В зависимости от исполнения ШУН/В к нему может подключаться электродвигатель мощностью от 0,18 до 250 кВт. Все шкафы управления являются адресными устройствами. Они подключаются в АЛС ГК или КАУ.

В системе каждый шкаф занимает один адрес, в насосной станции может быть несколько типов насосов: пожарный (ПН), жокей-насос (ЖН), дренажный насос (ДН), компрессор (К), насос компенсации утечек (НКУ). В спринклерной системе, обычно, компрессор и насос компенсации утечек не используются. Каким насосом будет управлять ШУН/В-R2, задается с помощью DIP-переключателя, расположенного внутри шкафа.

Наличие воды в питающем водопроводе контролируется с помощью адресной метки АМ. К этой метке подключены контакты манометра, который установлен в трубопроводе на входе в насосную станцию. При отсутствии давления воды манометр дает сигнал адресной метке, она передает информацию на ГК, с сообщением «Нет воды». В этом режиме ГК не запустит насосы (защита от сухого пуска). Если в процессе тушения при включенных насосах появится сигнал «Нет воды», ГК остановит все насосы. При восстановлении давления воды в питающем водопроводе, насосы вновь будут включены.

Систему можно настроить на запуск пожарных насосов не только по сработке манометров, но и при ручном включении сигнала «Пожар» от адресных ручных пожарных извещателей, а также при сработке адресных меток, установленных на пожарных кранах. В случае если человек открывает пожарный кран, то срабатывает соответствующая адресная метка и ГК запускает пожарные насосы.

Любой шкаф управления насосом имеет на передней панели кнопки управления, по нажатию которых происходит запуск или остановка насоса. Кроме того, шкафы управления насосами имеют возможность подключения выносного кнопочного поста,

с которого оператор вручную может запустить и остановить любой насос.

Система управления дренчерным пожаротушением организуется с использованием следующих адресных устройств:

Групповой контроллер – управляющий элемент всей системы. Получает от пожарных извещателей или адресных меток сигнал «Пожар» и по заранее заданной логике формирует управляющие воздействия на адресные шкафы управления насосами и адресные шкафы управления задвижками, которые включают пожарные насосы и открывают водяные задвижки в необходимом направлении тушения;

Адресные метки АМ-R2 – получают извещения от любых устройств с выходом типа «сухой контакт» (кнопок на пожарных кранах, контактов различных извещателей) и передают эти сигналы на ГК;

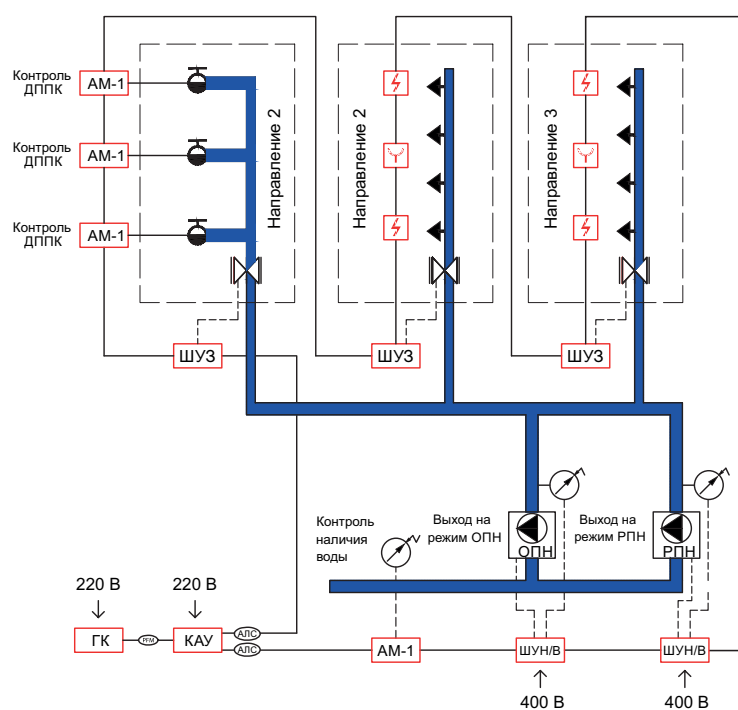
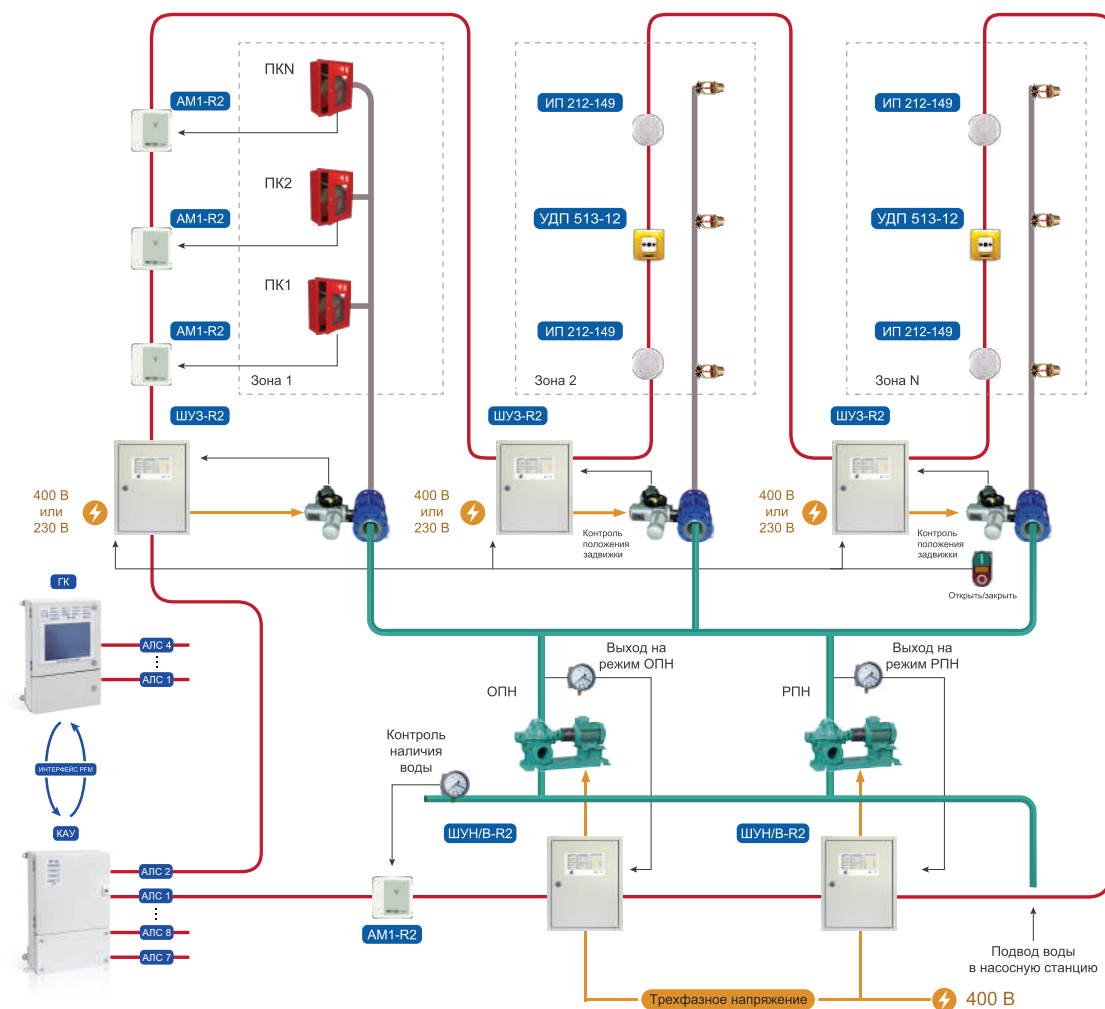
Адресный ручной пожарный извещатель ИПР 513-12 – ручное включение сигнала «Пожар» в направлении тушения;

Адресное устройство дистанционного пуска УДП 513-12 – предназначено для ручного включения систем противопожарной защиты (пожаротушения, дымоудаления, оповещения, внутреннего противопожарного водопровода и т.д.);

Адресные шкафы управления насосами ШУН/В-R2 – местное и автоматическое по команде с ГК управление вкл./выкл. пожарных насосов;

Адресные шкафы управления задвижками ШУЗ-R2-R2 – местное и автоматическое по команде с ГК управление открытием и закрытием водяных задвижек по направлениям тушения.

Главным узлом системы является насосная станция – отдельное помещение, где устанавливаются основные и резервные пожарные насосы, водяные задвижки, реализуется подвод воды, система трубопроводов и разведение их по направлениям тушения. В дежурном режиме насосы находятся под заливкой, т.е. в трубопроводе насосной станции присутствует вода. В трубопроводе каждого направления тушения, где установлены оросители (дренчеры), в норме воды быть не должно, т.к. выходное отверстие оросителей всегда открыто. Чтобы в дежурном режиме вода из насосной станции не поступала по направлениям, в начале трубопровода каждого направления установлена водяная задвижка, которая закрыта в дежурном режиме и препятствует поступлению воды к дренчерам. Каждая задвижка управляется от адресного шкафа управления задвижкой ШУЗ-R2.



ТИПОВАЯ СТРУКТУРНАЯ СХЕМА СИСТЕМЫ УПРАВЛЕНИЯ ВОДЯНЫМ ДРЕНЧЕРНЫМ ПОЖАРУТОШЕНИЕМ

При возникновении возгорания в каком-либо помещении с тушением срабатывают пожарные извещатели и передают на ГК сигнал «Пожар». Данный сигнал может сформироваться в системе и по нажатию ручного пожарного извещателя. Прибор определяет, в каком направлении тушения произошло возгорание, отображает это на экране и дает команду на соответствующий ШУЗ-R2, который открывает водяную задвижку в данном направлении. На задвижке имеются концевые выключатели положения заслонки, сигналы с которых поступают в ШУЗ-R2 для контроля состояния и положения задвижки. Также прибор дает команду шкафу управления основным пожарным насосом на включение насоса. Насос запускается и начинается подача воды в направление тушения, где открылась задвижка. По остальным направлениям (где нет пожара) задвижки остаются закрытыми и вода не поступает. На запуск насоса устанавливается задержка на включение, которая выбирается в зависимости от скорости открытия задвижки. Эта задержка делается для того, чтобы в трубопроводе не возникало гидроудара, т.е. ситуации, когда насос включился и начал подавать воду под давлением, а задвижка еще не успела открыться.

Запуск насоса контролируется манометром, который устанавливается на выходе насоса. Если заданное в процессе настройки время насос не развил достаточного давления (манометр не сработал), то ШУН/В отключает насос и сообщает об этом ГК, который дает команду другому ШУН/В на запуск резервного насоса. Работа резервного насоса также контролируется манометром выхода на режим. Суммарное количество основных и резервных насосов в системе может быть до восьми штук. Сколько в системе из общего количества насосов будет основных пожарных и резервных пожарных насосов – настраивается при конфигурировании системы. При отказе (не включении) любого из основных насосов включается первый резервный насос, при отказе еще одного из основных (или уже включенного резервного) включается второй резервный насос и т.д.

При наличии пожарных кранов на каждый из них устанавливается адресная метка, которая срабатывает при открытии крана и передает сигнал в приемно-контрольный прибор. Прибор сигнализирует о данном событии, определяет в каком направлении открыли кран, и дает команду соответствующему ШУЗ на открытие задвижки и ШУН/В на пуск пожарного насоса. Каждый ШУЗ-R2 управляет только одним трехфазным или однофазным электроприводом задвижки. В зависимости от исполнения, к ШУЗ-R2

подключаются электродвигатели мощностью от 0,18 до 15 кВт. В системе нет ограничения на количество задвижек. Шкафы ШУЗ-R2 подключаются к АЛС ГК или КАУ. ШУЗ-R2 управляет задвижками с шаровым или дисковым затвором и контролирует положение задвижки по состоянию концевых выключателей. При управлении задвижкой с дисковым затвором контролируется также состояние муфтовых выключателей. Адрес ШУЗ-R2 задается автоматически, а тип подключаемой к ШУЗ-R2 задвижки – с помощью DIP-переключателей, расположенных на контроллере шкафа.

ШУЗ-R2 управляет открытием и закрытием задвижки автоматически по сигналам с ГК, а также имеет возможность управлять задвижкой вручную с кнопок, расположенных на передней панели шкафа. Кроме того, имеется возможность подключения к каждому ШУЗ-R2 выносного кнопочного поста, с которого оператор вручную может открыть и закрыть любую задвижку.

В дренчерной системе, также как и в спринклерной, имеется контроль наличия воды в питающем трубопроводе, который реализован с использованием адресной метки АМ. При отсутствии воды ГК не запустит насосы.

Шкаф управления (ШУН/В-R2)



Предназначен для управления электродвигателем одного из исполнительных устройств, таких как дренажный насос, жокей-насос, насос пожаротушения, вентилятор приточно-вытяжной вентиляции или вентилятор дымоудаления в адресных системах «GLOBAL» или автономно.

Шкаф управления пожарный адресный ШУН/В-R2 является адресным устройством и работает в составе системы «GLOBAL» под управлением Контроллера Адресных Устройств КАУ.

ШУН/В выпускается в исполнениях, рассчитанных на управление:

- трехфазными электродвигателями номинальной мощностью от 0,18 кВт до 250 кВт;
- однофазными электродвигателями номинальной мощностью от 0,18 кВт до 3 кВт.

ШУН/В-R2 реализует следующие функции:

- контроль исправности основных цепей электрической схемы шкафа;
- контроль наличия и параметров 3-х фазного электропитания на вводе сети;
- контроль исправности входных цепей от датчиков (концевых выключателей, датчиков уровня) и электроконтактных манометров на обрыв и короткое замыкание;
- контроль силовой цепи питания двигателя;
- местное переключение режима управления электроприводом на один из 3-х режимов: «Автоматический» / «Ручной» / «Отключен»;
- передачу в ППКПУ сигналов своего состояния по цифровой линии связи RS-R2;
- управление подключенным электроприводом по командам с ППКПУ, по датчикам уровня, по командам местного пуска.

ШУН/В-R2 может находиться в следующих режимах:

- «Автоматический», когда управление работой электродвигателя осуществляется по командам с ППКПУ;
- «Ручной», когда управление работой осуществляется с панели управления кнопками Пуск и Стоп;
- «Отключен», когда контактор обесточен и пуск электродвигателя невозможен.

Тип логики работы ШУН/В-R2 устанавливается с помощью тройного DIP-переключателя, расположенного на плате между индикатором «СВЯЗЬ» и кнопкой «ТЕСТ». Выставлять тип логики на DIP-переключателях необходимо при отключенном питании шкафа управления и отключенной от его контроллера линий АЛС.

Тип логики	Положение DIP-переключателей		
	1	2	3
Дренажный насос	ON	OFF	OFF
Жокей-насос	OFF	ON	OFF
Пожарный насос	ON	ON	OFF
Вентилятор	OFF	OFF	ON

Технические характеристики	
Рабочее напряжение сети	230 (+23/-35) В 400 (+40/-60) В
Номинальная частота	50±1 Гц
Собственная потребляемая мощность, не более	100 ВА
Тип системы заземления (выбирается при помощи перемычки)	TN-C/TN-S
Габаритные размеры, не более	
ШУН/В от 0,18 до 45 кВт	510 x 410 x 250
ШУН/В от 55 до 110 кВт	810 x 660 x 270
ШУН/В от 132 до 185 кВт	1770 x 610 x 420
ШУН/В от 220 до 250 кВт	1770 x 810 x 420
Масса, не более	
ШУН/В от 0,18 до 15 кВт	12
ШУН/В от 18 до 45 кВт	17
ШУН/В от 55 до 110 кВт	45
ШУН/В от 132 до 250 кВт	110
Рабочий диапазон температур	от -20 до +55°C, по заказу от -30°C
Степень защиты оболочки	IP31 (IP54 по требованию заказчика)
Средний срок службы	10 лет

Подключение внешних цепей к ШУН/В-R2, в зависимости от выбранного типа устройства управления, представлено в таблице:

Назначение цепи	Номер клеммной колодки (обозначение на электрической принципиальной схеме)
ввод 400В фаза А (питание шкафа)	X1:1
ввод 400В фаза В (питание шкафа)	X1:2
ввод 400В фаза С (питание шкафа)	X1:3
ввод 400В фаза А (питание двигателя)	X1:4
ввод 400В фаза В (питание двигателя)	X1:5
ввод 400В фаза С (питание двигателя)	X1:6
ввод 400В N (нейтральный проводник)	X1:7
ввод 400В PE (защитный проводник)	X1:8
* см. ниже	X1:9
* см. ниже	X1:10
* см. ниже	X1:12
* см. ниже	X1:13
* см. ниже	X1:15
* см. ниже	X1:16
Неисправность НЗ (0,5А 250VAC, 30VDC)	X1:24
Неисправность НЗ (0,5А 250VAC, 30VDC)	X1:25
Неисправность НР (0,5А 250VAC, 30VDC)	X1:26
Неисправность НР (0,5А 250VAC, 30VDC)	X1:27
АЛС 1 (+) (вход)	X1:91
АЛС 1 (-) (вход)	X1:92
АЛС 2 (+) (выход)	X1:94
АЛС 2 (-) (выход)	X1:95

* В зависимости от назначения шкафа:

- ШУН/В в варианте пожарного насоса:
 - X12.9 – Датчик выхода на режим;
 - X12.10 – Датчик выхода на режим;
 - X12.12 – кнопки УЗН пуск/стоп;
 - X12.13 – кнопки УЗН пуск/стоп.
- ШУН/В в варианте дренажного насоса:
 - X12.9 – Датчик низкого уровня;
 - X12.10 – Датчик низкого уровня;
 - X12.12 – Датчик высокого уровня;
 - X12.13 – Датчик высокого уровня.
- ШУН/В в варианте жюкей насоса:
 - X12.9 – Датчик уровня (верхний, нижний);
 - X12.10 – Датчик уровня (верхний, нижний);
 - X12.12 – кнопки УЗН пуск/стоп;
 - X12.13 – кнопки УЗН пуск/стоп.
- ШУН/В в варианте вентилятора:
 - X12.9 – датчик потока воздуха;
 - X12.10 – датчик потока воздуха;
 - X12.12 – кнопки УЗН пуск/стоп;
 - X12.13 – кнопки УЗН пуск/стоп.

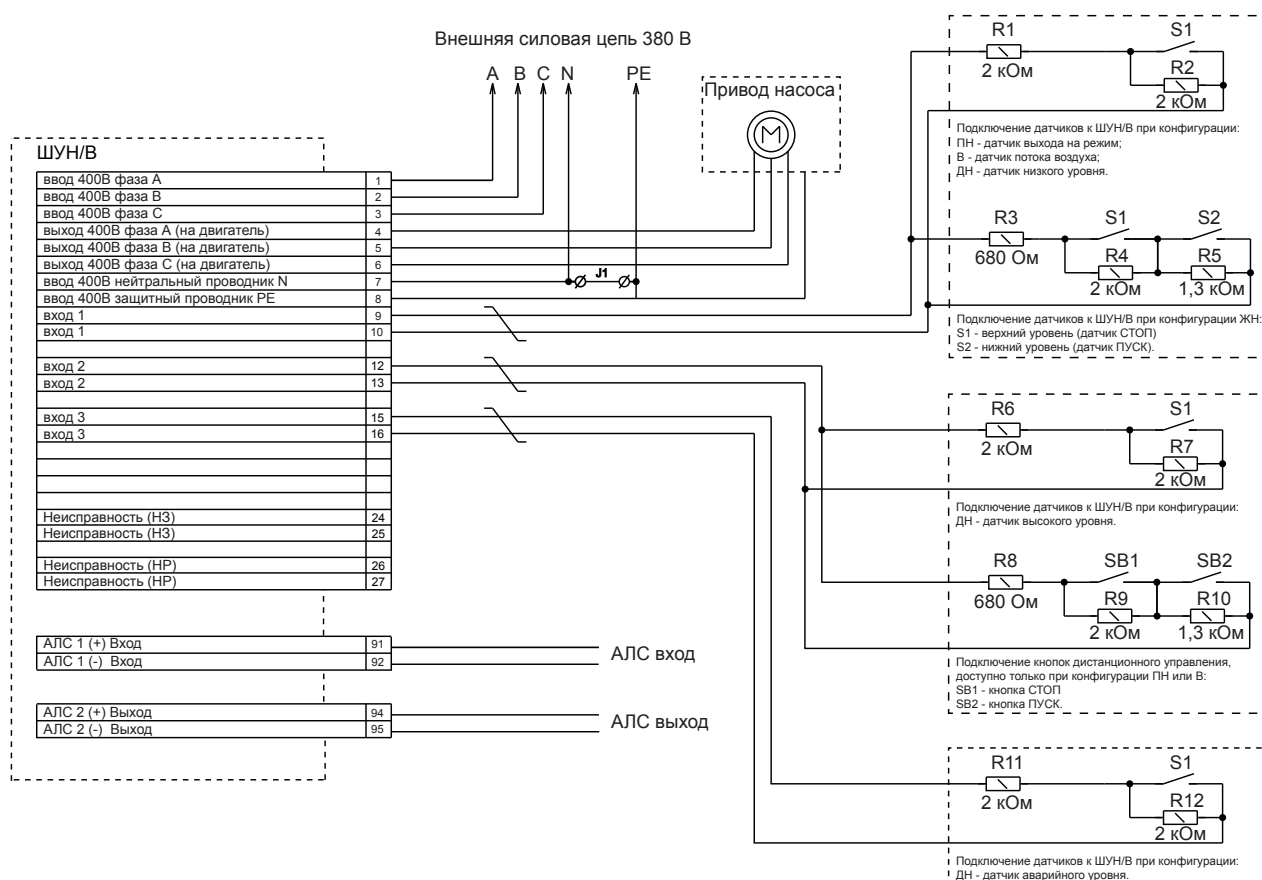


СХЕМА ВНЕШНИХ ПОДКЛЮЧЕНИЙ ШКАФА УПРАВЛЕНИЯ ШУН/В-R2



СХЕМА ВНЕШНИХ ПОДКЛЮЧЕНИЙ К ШУН/В-R2



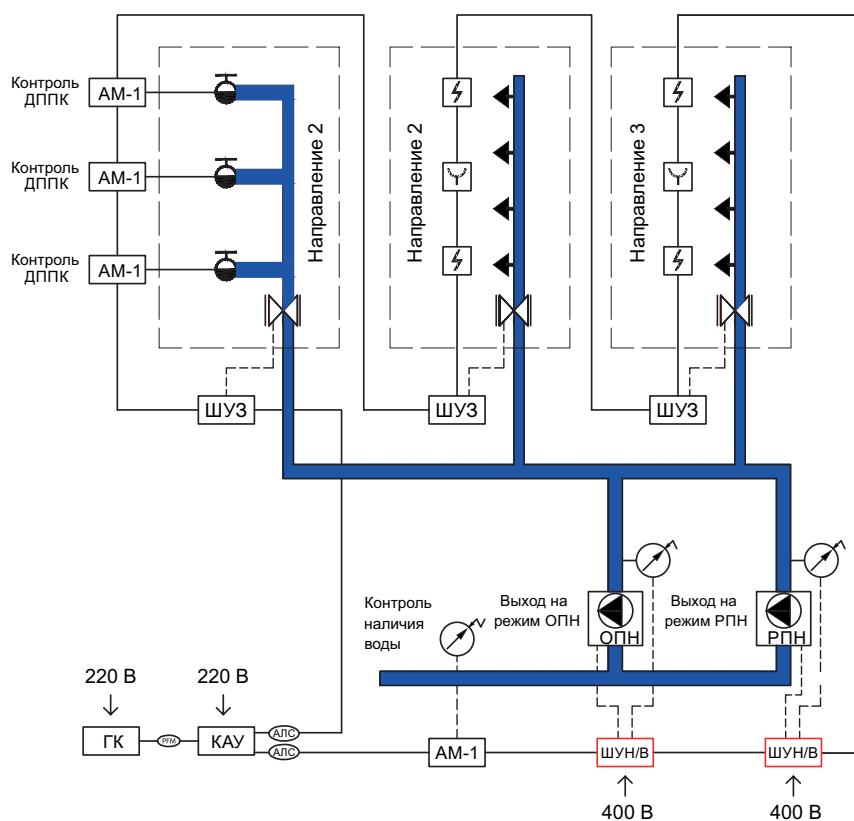
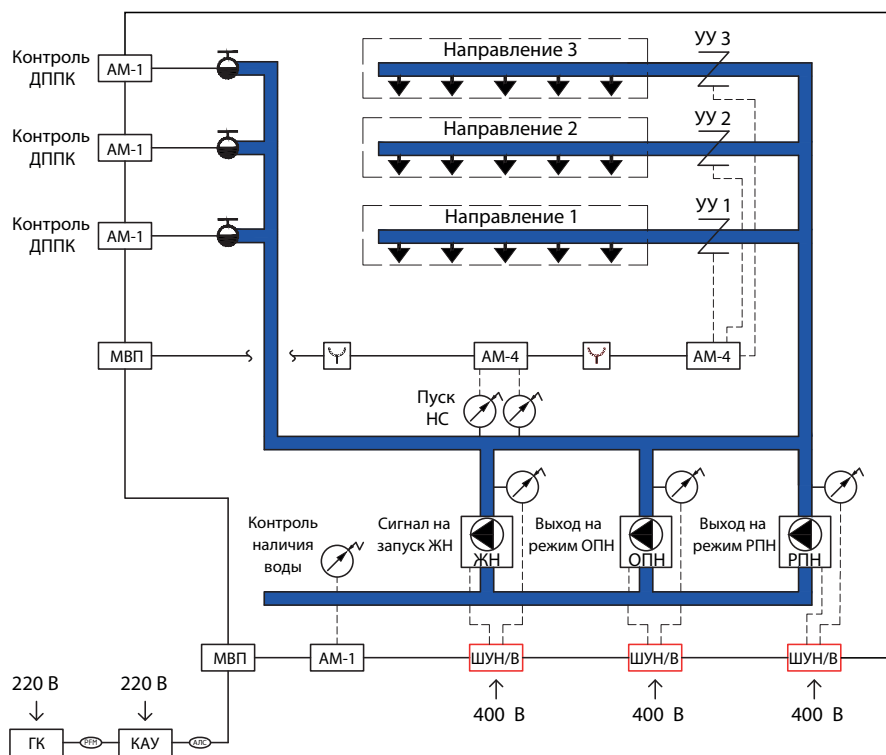
СХЕМА ВНЕШНИХ ПОДКЛЮЧЕНИЙ К ШУН/В-О-R2



СХЕМА ВНЕШНИХ ПОДКЛЮЧЕНИЙ К ШУН/В-R2 на 55-110 кВт



СХЕМА ВНЕШНИХ ПОДКЛЮЧЕНИЙ К ШУН/В-R2 на 18-45 кВт



РАСПОЛОЖЕНИЕ ШУН/В В ТИПОВОЙ СТРУКТУРНОЙ СХЕМЕ

Шкаф управления задвижкой (ШУЗ)



Шкаф управления задвижкой является адресным устройством и работает в составе системы «GLOBAL» под управлением контроллера адресных устройств KAU.

Шкаф управления электроприводной задвижкой ШУЗ предназначен для управления задвижкой с электроприводом в адресных системах «GLOBAL». Шкаф управления задвижкой может использоваться совместно с ППКПУ «GLOBAL» или автономно.

ШУЗ обеспечивает работу с трехфазными и однофазными электродвигателями номинальной мощностью от 0,18 кВт до 15 кВт в сетях переменного тока системы заземления TN-C или TN-S.

ШУЗ обеспечивает управление электроприводом:

- задвижки с шаровым затвором, оснащенной блоком концевых выключателей – **тип управления 1**;
- задвижки с дисковым затвором, оснащенной блоком концевых и муфтовых выключателей – **тип управления 2**;
- задвижки с шаровым затвором, оснащенной блоком концевых выключателей, выполняющей функцию пополнения пожарного резервуара по сигналам датчика уровня – **тип управления 3**.

Выбор типа управления ШУЗ осуществляется с ППКПУ при настройке параметров шкафа или задается установкой DIP-переключателей на контроллере шкафа.

Тип управления	Положение DIP-переключателей		
	1	2	3
Тип управления 1	ON	OFF	OFF
Тип управления 2	OFF	ON	OFF
Тип управления 3	ON	ON	OFF

ШУЗ имеет 3 режима управления:

- «Автоматический» - по командам управления от ППКПУ или по командам удаленного запуска задвижки (1 или 2 тип управления), а также по командам датчиков уровня без участия ППКПУ (3 тип управления);
- «Ручной» – по командам кнопок управления с панели шкафа;
- «Отключен» – когда контакторы обесточены и управление невозможно.

ШУЗ реализует следующие функции:

- контроль наличия и параметров электропитания на вводе сети;
- контроль исправности основных цепей электрической схемы прибора;
- контроль исправности входных цепей от датчиков (концевых выключателей, датчиков усилий, датчиков уровня, кнопок УЗЗ) на обрыв и короткое замыкание;

- контроль силовой цепи питания двигателя;
- местное переключение режима управления электроприводом на один из 3-х режимов: «Автоматический» / «Ручной» / «Отключен»;
- передачу в ППКПУ сигналов своего состояния по цифровой линии связи RS-R2;
- управление подключенным электроприводом в соответствии с командами, получаемыми по цифровой линии связи RS-R2 от ППКПУ, от кнопок УЗЗ, по командам датчиков уровня или по командам местного управления.

Технические характеристики

Рабочее напряжение сети	230 (+23/-35) В 400 (+40/-60) В
Номинальная частота	50±1 Гц
Тип системы заземления (выбирается при помощи перемычки)	TN-C/TN-S
Степень защиты оболочки	IP31 (IP54 по требованию заказчика)
Габаритные размеры, не более	510x410x250 мм
Масса, не более	12
Рабочий диапазон температур	от -20 до +55°C, по заказу от -30°C
Средний срок службы	10 лет

Назначение цепи	Номер клеммной колодки (обозначение на электрической принципиальной схеме)
ввод 400В фаза А (питание шкафа)	X1:1
ввод 400В фаза В (питание шкафа)	X1:2
ввод 400В фаза С (питание шкафа)	X1:3
ввод 400В фаза А (питание двигателя)	X1:4
ввод 400В фаза В (питание двигателя)	X1:5
ввод 400В фаза С (питание двигателя)	X1:6
ввод 400В N (нейтральный проводник)	X1:7
ввод 400В PE (защитный проводник)	X1:8
Вход 1	X1:9
Вход 1	X1:10
Вход 2	X1:12
Вход 2	X1:13
Вход 3	X1:15
Вход 3	X1:16
Вход 4	X1:18
Вход 4	X1:19
Неисправность НЗ (0,5А 250VAC, 30VDC)	X1:24
Неисправность НЗ (0,5А 250VAC, 30VDC)	X1:25
Неисправность НР (0,5А 250VAC, 30VDC)	X1:26
Неисправность НР (0,5А 250VAC, 30VDC)	X1:27
АЛС 1 (+) (вход)	X1:91
АЛС 1 (-) (вход)	X1:92
АЛС 2 (+) (выход)	X1:94
АЛС 2 (-) (выход)	X1:95

В зависимости от назначения шкафа:

- Электропривод задвижки с шаровым затвором с блоком концевых выключателей (тип управления 1):

X1.9 – Концевые выключатели (открыто, закрыто);

X1.10 – Концевые выключатели (открыто, закрыто).

- Электропривод задвижки с дисковым затвором с блоком концевых и муфтовых выключателей (тип управления 2):

X1.9 – Концевые выключатели (открыто, закрыто);

X1.10 – Концевые выключатели (открыто, закрыто);

X1.12 – Муфтовые выключатели (открыто, закрыто);

X1.13 – Муфтовые выключатели (открыто, закрыто).

- Электропривод задвижки с шаровым затвором с блоком концевых выключателей, выполняющей функцию пополнения пожарного резервуара (тип управления 3):

X1.9 – Концевые выключатели (открыто, закрыто);

X1.10 – Концевые выключатели (открыто, закрыто);

X1.12 – Датчики уровня (нижний уровень, предельный уровень);

X1.13 – Датчики уровня (нижний уровень, предельный уровень).

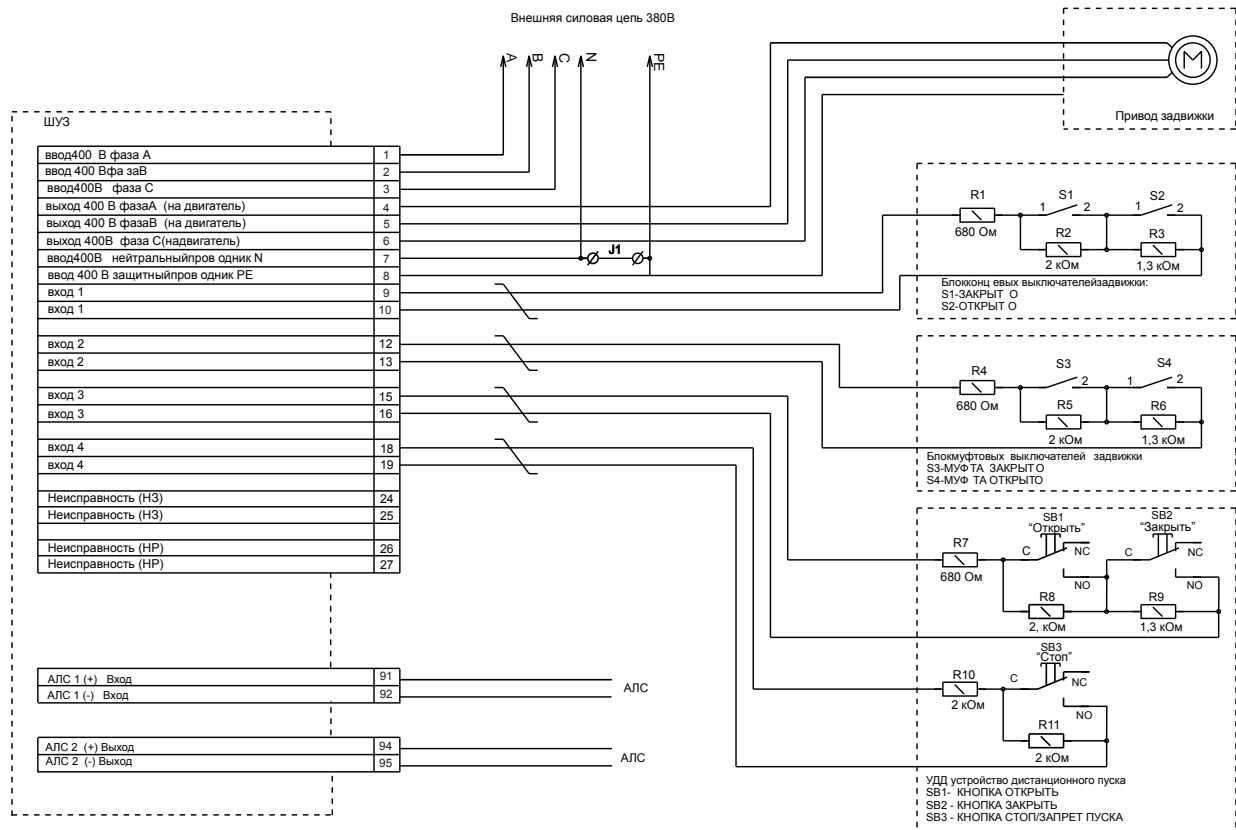


СХЕМА ВНЕШНИХ ПОДКЛЮЧЕНИЙ ШКАФА УПРАВЛЕНИЯ ШУЗ

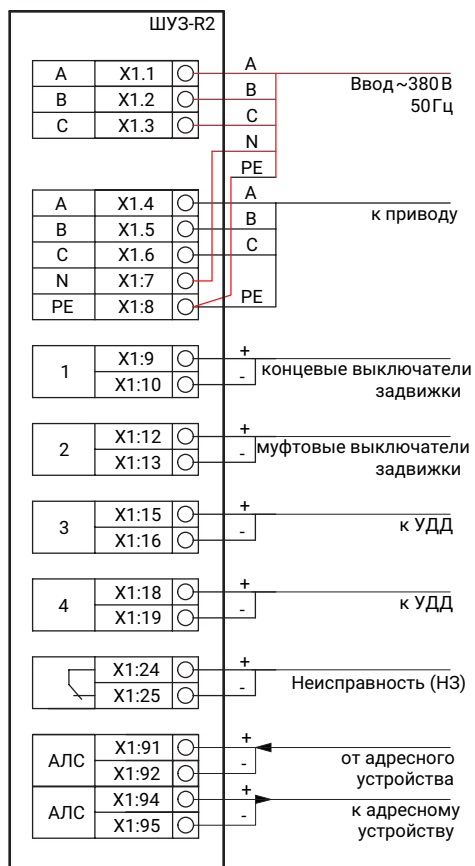
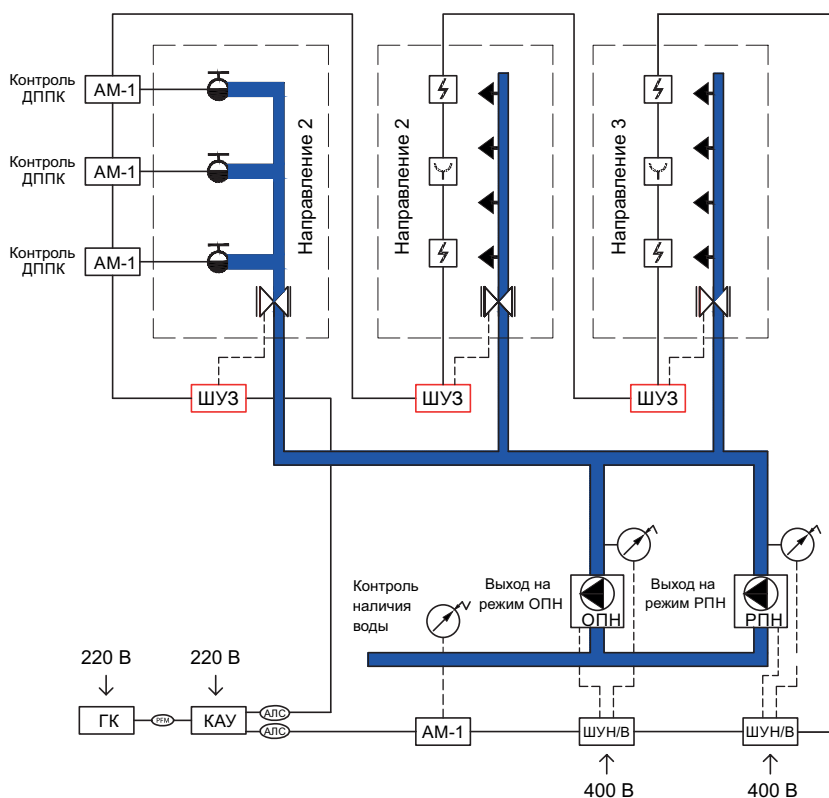


СХЕМА ВНЕШНИХ ПОДКЛЮЧЕНИЙ К ШУЗ-R2

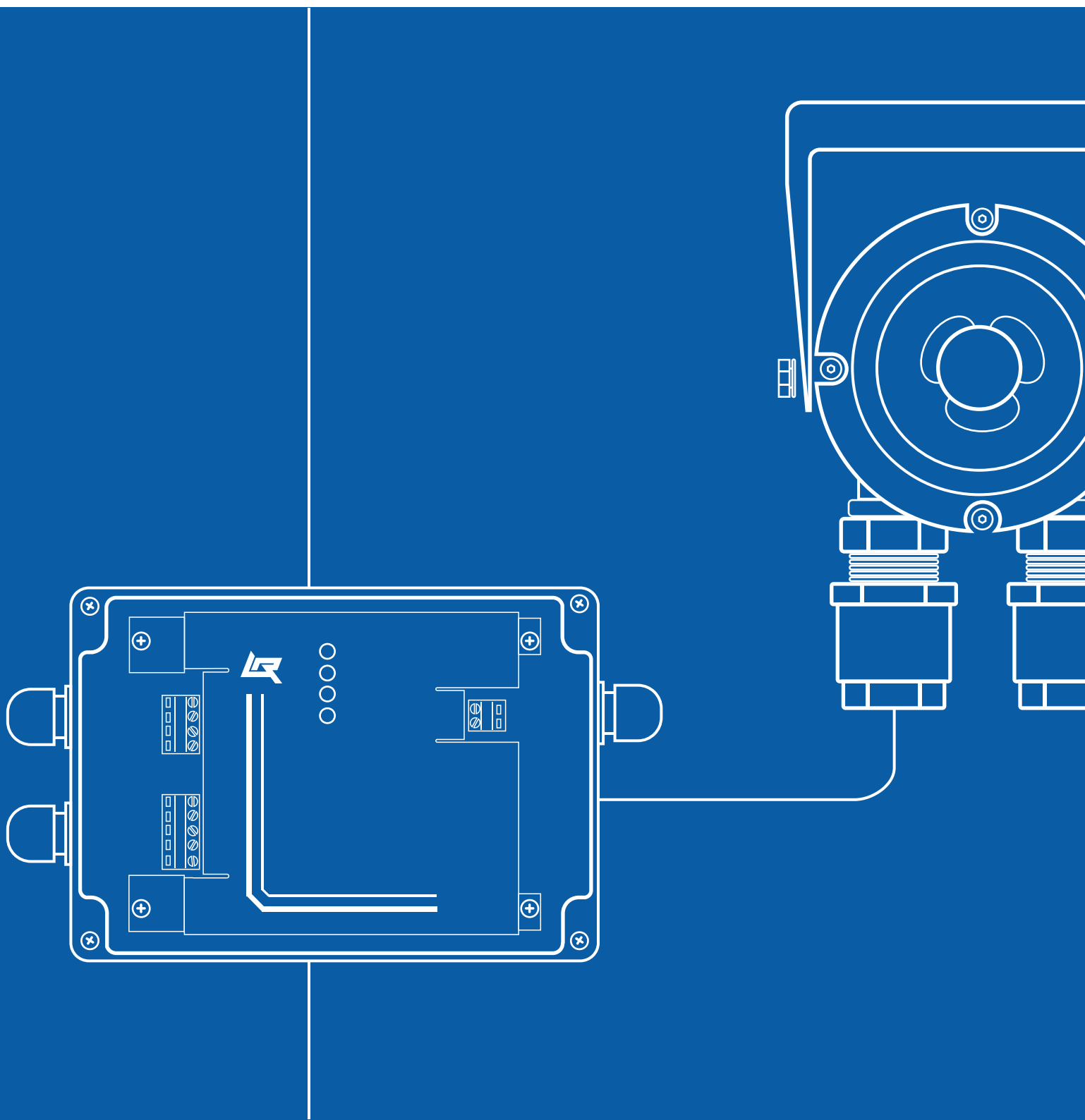


СХЕМА ВНЕШНИХ ПОДКЛЮЧЕНИЙ К ШУЗ-0-R2



РАСПОЛОЖЕНИЕ ШУЗ В ТИПОВОЙ СТРУКТУРНОЙ СХЕМЕ

Взрывозащита



Системы ОПС, СОУЭ и ПТ во взрывоопасных зонах и направлениях

Организация систем охранно-пожарной сигнализации, оповещения и управления эвакуации, а также систем пожаротушения, зачастую необходима не только в общецелевых помещениях и зонах, но и зачастую в помещениях со специфическими производственными процессами. К таким процессам можно отнести как процессы производства различных веществ и изделий, так и хранения оных. Ряд таких помещений и зон относят к взрывоопасным.

Для обеспечения функционирования вышеперечисленных систем необходимо оборудование, отвечающее требованиям существующих норм, а также условиям, в которых данному оборудованию предстоит выполнять подобный функционал. Такое оборудование называется взрывозащищённым.

Существует классификация взрывозащищённого оборудования по месту размещения:

- Ex i – оборудование размещаемое вне взрывоопасных зон и обеспечивающее искробезопасные контрольные и управляющие линии (шлейфы сигнализации и управляемые реле соответственно);
- Ex d – оборудование размещаемое внутри взрывоопасных зон (извещатели, оповещатели, модули пожаротушения).

В зависимости от условий той или иной взрывоопасной зоны производится выбор соответствующего класса оборудования класса оборудования, например:

- Ex i – если внутри защищаемой зоны нет необходимости в адресных извещателях, а так же нет возможности проложить шлейфы в защитной оболочке (например, в герметичной, металлической трубе), а в качестве извещателей и оповещателей используются любые аналоговые устройства;
- Ex d – если внутри защищаемой зоны необходимо точное определение места сработки того или иного извещателя, недопустимы ложные срабатывания извещателей, а так же управление исполнительными устройствами должно осуществляться без каких либо промежуточных компонентов.

Построение систем во взрывоопасных помещениях и зонах с помощью оборудования СПЗ «GLOBAL», возможно с применением обоих классов оборудования, так как таковые устройства существуют в линейке продукции.

Устройством, управляющим работой всех систем, является адресный приемно-контрольный прибор ППКПУ «GLOBAL» (групповой контроллер ГК и контроллер адресных устройств КАУ). Данный приемно-контрольный прибор обеспечивает контроль состояния всех адресных устройств, контролируемых состояние зон, в которых они находятся, а так же обеспечивает формирование управляющих команд на адресные исполнительные устройства по заранее запрограммированной логике.

В зависимости от поставленных задач, помещение оборудованное устройствами СПЗ «GLOBAL», может быть защищено оборудованием класса Ex i. Например, во взрывоопасной зоне или помещении нет возможности прокладки металлической трубы с управляющими шлейфами, или экономическая составляющая данного проекта не предполагает использование адресных извещателей.

В таком случае, для решения вопроса организации необходимых систем в СПЗ «GLOBAL» существует следующее оборудование:

- Адресный барьер шлейфов сигнализации АБ-ШС-R2 – контролирует два аналоговых шлейфа с любыми взрывозащищенными извещателями;
- Адресный барьер пусковой цепи АБПЦ-R2 – позволяет управлять любым взрывозащищенным исполнительным устройством, посредством подачи на его вход напряжения 12/24 В. Модуль обеспечивает контроль целостности линии от себя до исполнительного устройства на обрыв и короткое замыкание;
- Адресный барьер термокабеля АБТК-R2 – реализует возможность интеграции в СПЗ «GLOBAL» извещателей типа термокабель. Модуль контролирует два ШС для подключения двух термокабелей по одному на каждый шлейф.

ШС адресного барьера шлейфов сигнализации АБШС-R2 могут работать с извещателями имеющими на выходе сигнал в виде сухого контакта (нормально-замкнутого или нормально-разомкнутого) или с извещателями активными (изменяющие свое токопотребление из шлейфа). Каждый ШС АБШС-R2 занимает в системе один адрес.

Извещатели, подключаемые к адресному барьеру шлейфов сигнализации АБШС-R2 могут питаться по тому же ШС, по которому происходит передача сигнала о сработке, так и от отдельного источника питания (при наличии таковой возможности у подключаемых извещателях). Таким образом, при выборе извещателя, подключаемого в шлейф АБШС-R2, необходимо помнить о том, что возможно как по четырехпроводной схеме подключения (витая пара на сигнальную линию к АБШС-R2 и витая пара на питание ИП), так и по двухпроводной схеме (питание и сигнал о сработке передается по одной витой паре).

Барьер «АБШС-R2» относится к связанному оборудованию (по ГОСТ 30852.10), имеет входные искробезопасные электрические цепи уровня «ia» подгруппы IIC, имеет маркировку взрывозащиты [Exia]IIC, соответствует требованиям ГОСТ 30852.0, ГОСТ 30852.10 и предназначен для установки вне взрывоопасных зон помещений и наружных установок.

Оборудование для реализации систем пожарной сигнализации подбирается исходя из условий, в которых предполагается его использование. Такого рода требования к оборудованию могут быть обусловлены типом веществ, потенциально являющиеся источником возгорания. Другой причиной выбора типа применяемого оборудования может быть конфигурация помещения или зоны, им защищаемой.

Примером могут послужить объекты производства и хранения горючих веществ, горение которых сопровождается выделением дыма, или выделяется так называемый «черный» дым. В таких помещениях, с большой долей вероятности, будут применяться извещатели пламени.

Существует ряд помещений и зон, в которых конфигурация помещения не позволяет применять извещатели пламени, дымовые, линейные, тепловые извещатели. Причиной невозможности их использования может являться сложная форма защищаемой зоны, присутствие посторонних предметов, повышенная запыленность, наличие насекомых. В таком случае одним из вариантов является применение термокабелей.

В системе СПЗ «GLOBAL» для контроля состояния данного типа извещателей существует Адресный барьер термокабеля АБТК-R2. Данное устройство позволяет контролировать один или два термокабеля длиной до 2000 м каждый. Каждый ШС АБТК-R2 занимает в системе один адрес. При сработке одного из ШС с термокабелем, на ПО «GLOBAL Монитор» будет отображаться адрес сработавшего ШС. Вместе с этим, будет известна точка сработки этого термокабеля посредством указания расстояния от точки начала термокабеля и точкой сработки.

Барьер «АБТК-R2» относится к связанному оборудованию (по ГОСТ 30852.10), имеет входные искробезопасные электрические цепи уровня «ia» подгруппы IIC, имеет маркировку взрывозащиты [Exia]IIC, соответствует требованиям ГОСТ 30852.0, ГОСТ 30852.10 и предназначен для установки вне взрывоопасных зон помещений и наружных установок.

Помимо устройств извещения в помещениях с потенциальными источниками возгорания, в защищаемых взрывоопасных зонах необходимо организовать управление различными исполнительными устройствами. К таким устройствам могут относиться устройства оповещения (управление табло, сиренами), управления инженерными системами и устройства пожаротушения.

Для управления такого рода устройств в СПЗ «GLOBAL» предусмотрен адресный барьер пусковой цепи АБПЦ-R2. Барьер предназначен для управления любыми устройствами в двух режимах:

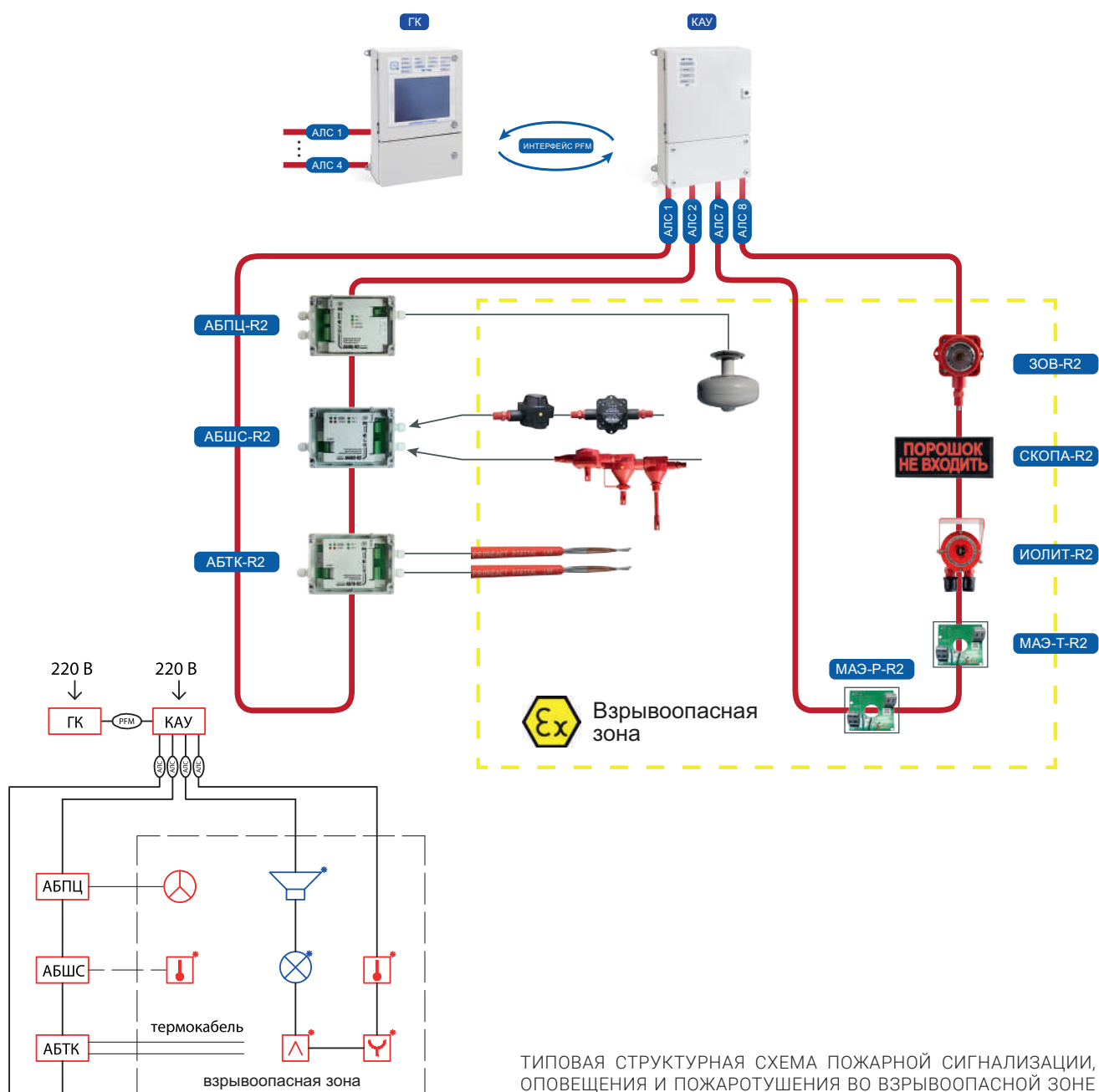
- В режиме управления – применяется для обеспечения работы светозвуковых оповещателей или устройств пожаротушения.
- В режиме питания – в случае необходимости обеспечения питания извещателей внутри взрывоопасных зон, по искробезопасным цепям.

Адресный барьер пусковой цепи АБПЦ-R2 помимо функций управления, осуществляет контроль целостности линии до подключаемой нагрузки.

В системе барьер занимает 1 адрес. При конфигурировании модуль может быть настроен по любой логике.

В случае, если в защищаемом помещении необходимо обеспечить определение точки сработки извещателя с точностью до адреса, в СПЗ «GLOBAL» существуют адресные извещатели:

- Извещатель пожарный пламени адресный ИП329 «ИОЛИТ-Exd-R2» - предназначен для обнаружения возгораний, сопровождающихся открытым пламенем (реагирует на ультрафиолетовую составляющую излучения пламени);
- МАЭ-P-R2 – метка адресная, предназначена для подключения неадресного токопотребляющего пожарного извещателя ручного взрывозащищенного серии ИП535-07 производства ЗАО «Эридан»;
- МАЭ-T-R2 - метка адресная, предназначена для подключения неадресного токопотребляющего извещателя пожарного теплового взрывозащищенного серии ИП101-07 производства ЗАО «Эридан»;
- На основе данных моделей извещателей СПЗ «GLOBAL» может реализовать полный спектр задач, связанных с организацией пожарной сигнализации;
- В случае применения меток адресных МАЭ-P-R2 или МАЭ-T-R2 каждая метка ставится в корпус конкретного извещателя. Таким образом, каждый извещатель становится адресным, и при его сработке место его установки (привязка к зоне) отображается на ГК и ПО «GLOBAL Монитор»;
- При использовании извещателя пламени ИП329 «ИОЛИТ-Exd-R2» возможно выбрать одну из его тактик работы, тем самым получая возможность применять один и тот же извещатель, в различных конфигурациях защищаемого помещения или зоны.



Адресный барьер пусковой цепи (АБПЦ-R2)



Предназначен для вывода управляющих сигналов приемно-контрольного прибора на исполнительные устройства системы противопожарной защиты с одновременным контролем состояния искробезопасной линии связи.

Адресный барьер пусковой цепи работает в составе системы «GLOBAL» под управлением контроллера адресных устройств КАУ. Функционально адресный барьер пусковой цепи представляет собой дистанционно управляемый выход напряжения, имеющий функции контроля целостности, а так же искробезопасности линии (выходные искробезопасные

электрические цепи уровня «ia»). Адресный барьер пусковой цепи выпускается в двух исполнениях, отличающихся маркировкой взрывозащиты (по подгруппе взрывоопасных смесей):

- АБПЦ-R2-IIВ - [Exia]IIB;
- АБПЦ-R2-IIС - [Exia]IIC.

Адресный барьер пусковой цепи выполняет следующие функции:

- В режиме контроля:
 - контроль пусковой цепи на обрыв и замыкание малым током обратной полярности;
 - световую индикацию неисправности пусковой цепи непрерывным свечением желтого светодиода «НЕИСПР.»;
- В режиме пуска:
 - выдачу на нагрузку напряжения прямой полярности;
 - световую индикацию пуска непрерывным свечением красного светодиода «ВЫХ. ВКЛ.»;
 - контроль целостности цепи пуска по изменению тока потребления.

В процессе конфигурирования адресному барьеру пусковой цепи АБПЦ-R2 задаются параметры:

- Задержка на включение – время, через которое после подачи команды произойдет переключение выхода в режим Включено;
- Время удержания – время, в течение которого выход остается в режиме Включено;
- Задержка на выключение – время, через которое после подачи команды произойдет переключение выхода в режим Выключено;
- Режим после удержания – состояние выхода в момент времени между окончанием отсчета времени удержания и началом отсчета времени задержки на выключение.

Технические характеристики

	АБПЦ-R2-IIВ	АБПЦ-R2-IIС
Рабочий диапазон питающих напряжений, В	От 10 до 30	
Потребляемая мощность (во всем диапазоне), Вт, не более:	0,9	
в режиме контроля		
в режиме пуска	11	7,7
Выходные характеристики пусковой цепи		
в режиме контроля (обр. полярность):		
напряжение контроля, В, не более	5	
ток контроля, мА, не более	8	
Выходные характеристики пусковой цепи в режиме пуска:	18	
напряжение холостого хода (при обрыве), В		
максимальный выходной ток (ток короткого замыкания), А	0,4	0,26
выходное сопротивление (до момента ограничения тока), Ом	12	14
Маркировка взрывозащиты	[Exia]IIB	[Exia]IIC
Габаритные размеры (ШхВхГ), не более	220x125x55	
Масса, кг, не более	0,7	
Количество занимаемых адресов в системе	1	

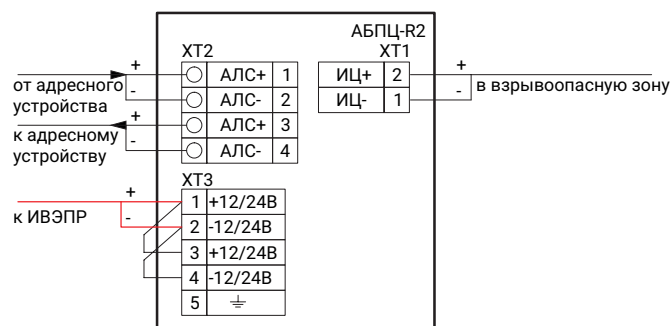
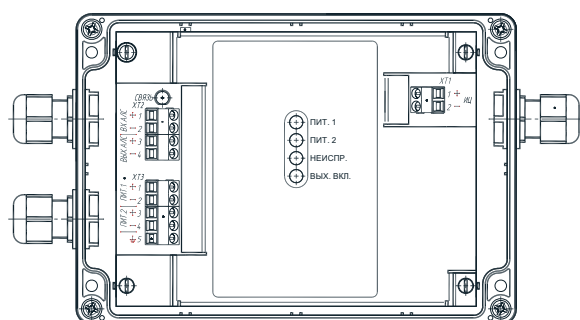
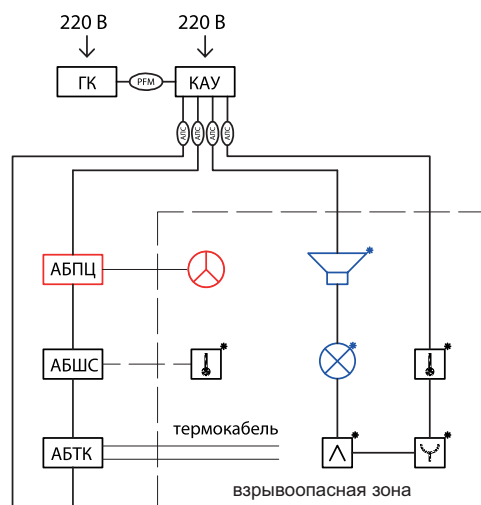


СХЕМА РАСПОЛОЖЕНИЯ КЛЕММНЫХ КОЛОДОК В АБПЦ-R2

СХЕМА ВНЕШНИХ ПОДКЛЮЧЕНИЙ К АБПЦ-R2



РАСПОЛОЖЕНИЕ АБПЦ-R2 В ТИПОВОЙ СТРУКТУРНОЙ СХЕМЕ

Адресный барьер термокабеля (АБТК-R2)



Предназначен для обеспечения искробезопасности и контроля двух шлейфов сигнализации (далее ШС) с линейным тепловым пожарным извещателем (термокабелем), и передачи информации по двухпроводной интерфейсной адресной линии связи (далее АЛС) управляющему контроллеру.

Адресный барьер термокабеля АБТК-R2 работает в составе системы «GLOBAL» под управлением кон-

троллера адресных устройств КАУ. АБТК-R2 контролирует два шлейфа для подключения термокабелей.

Адресный барьер термокабеля выполняет следующие функции:

- контроль неисправности (Обрыв) каждого шлейфа с термокабелем;
- контроль состояния каждого термокабеля по изменению сопротивления по сработке (Норма);
- формирование тревожного события (Пожар) в АЛС о срабатывании каждого из ШС;
- просмотр в режиме реального времени точки сработки (в метрах) термокабеля по каждому ШС;
- проверка с помощью «ТЕСТ»-кнопки связи АБТК-R2 с КАУ;
- контроль вскрытия корпуса.

Барьер «АБТК-R2» относится к связанному оборудованию (по ГОСТ 30852.10), имеет входные искробезопасные электрические цепи уровня «ia» подгруппы IIC, имеет маркировку взрывозащиты [Exia]IIC, соответствует требованиям ГОСТ 30852.0, ГОСТ 30852.10 и предназначен для установки вне взрывоопасных зон помещений и наружных установок.

Термокабель может быть подключен к барьеру как непосредственно, так и удаленно при помощи отрезка обычного сигнального кабеля. При этом управляющий контроллер может различать извещение «Пожар» при замыкании в термокабеле от

извещения «Неисправность» при замыкании сигнального кабеля.

Сигналы сработки а так же расстояние от начала термокабеля до точки его сработки в режиме реального времени доступна на ГК и ПО «GLOBAL Монитор».

В процессе конфигурирования каждому ШС задаются следующие функции:

- R0 - ;
- Коэффициент, Ом/м - .

Технические характеристики

Питание, В	10 – 30 В
Маркировка взрывозащиты	[Exia]IIC
Параметры искробезопасных цепей (ШС):	
- максимальное выходное напряжение, В	13
- максимальный выходной ток, мА	45
Ток потребления, при:	
Дежурный/Пожар (оба ШС), 10 – 14 В, мА	65/80
Дежурный/Пожар (оба ШС), 20 – 28 В, мА	40/50
Ток, потребляемый барьером от АЛС, не более, мА	0,3
Максимальная длина термокабеля по каждому ШС, м	2000
Рабочий диапазон температур, °С	– 40 ... + 55
Габаритные размеры ШхВхГ, мм	220x125x55
Количество занимаемых адресов в системе	2

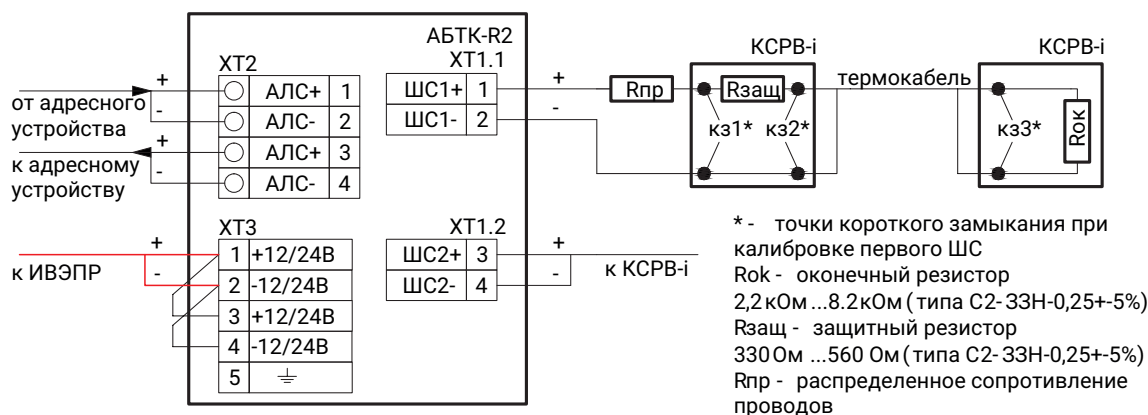


СХЕМА ВНЕШНИХ ПОДКЛЮЧЕНИЙ К АБТК-R2

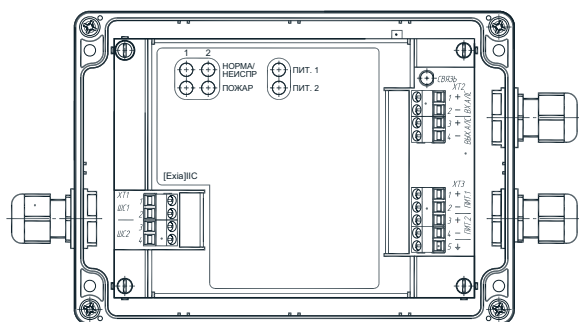
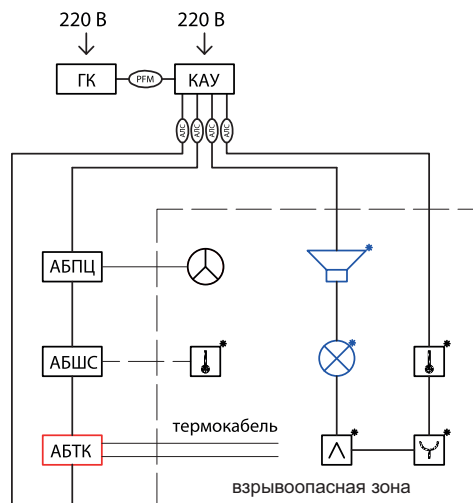


СХЕМА РАСПОЛОЖЕНИЯ КЛЕММНЫХ КОЛОДОК В АБТК-R2



РАСПОЛОЖЕНИЕ АБТК-R2 В ТИПОВОЙ СТРУКТУРНОЙ СХЕМЕ

Адресный барьер шлейфов сигнализации (АБШС-R2)



Предназначен для обеспечения искробезопасности двух шлейфов сигнализации (далее ШС), непрерывного контроля их состояния, электропитания и приема сигналов от извещателей в них, и передачи информации по двухпроводной интерфейсной адресной линии связи.

Адресный барьер шлейфов сигнализации работает в составе системы «GLOBAL» под управлением контроллера адресных устройств КАУ. Функционально адресный барьер шлейфов сигнализации представ-

ляет собой устройство, контролирующее два шлейфа с извещателями, имеющие взрывозащиту вида «искробезопасная электрическая цепь i».

Адресный барьер шлейфов сигнализации выполняет следующие функции:

- контроль состояния каждого ШС, выявление неисправности (КЗ или обрыв);
- формирование извещений в зависимости от типа ШС (Норма, Неисправность, Внимание, Тревога);
- передачу по АЛС информации о текущем извещении и прием от контроллера команд управления конфигурацией;
- индикацию состояния каждого контролируемого ШС.

Адресный барьер шлейфов сигнализации позволяет контролировать состояние извещателей как с выходом «Сухой контакт», так и состояние извещателей активных.

ра шлейфов сигнализации (связи с КАУ) на плате модуля предусмотрена кнопка «ТЕСТ».

Каждый ШС адресного барьера шлейфов сигнализации определяется как отдельное устройство и имеет свой адрес в системе.

Контроль вскрытия корпуса осуществляется, посредством постоянно зажатой кнопкой «ТЕСТ» крышкой модуля в собранном состоянии.

Для проверки работоспособности адресного барье-

С помощью ПО «GLOBAL Монитор» возможно указать тип подключаемого датчика на каждый из контролируемых ШС.

Технические характеристики

Питание, В	10 – 30 В
Ток потребления, при: Дежурный/Пожар (оба ШС), 10 – 14 В, мА Дежурный/Пожар (оба ШС), 20 – 28 В, мА	70/100 40/55
Параметры ШС: максимальное выходное напряжение, В максимальный выходной ток в дежурном режиме для активных извещателей, мА	11 1,5
Количество ШС, шт	2
Диапазон рабочих температур, °С	– 40 ... + 55
Габаритные размеры, не более, ШхВхГ, мм	220x125x55
Количество занимаемых адресов в системе	2

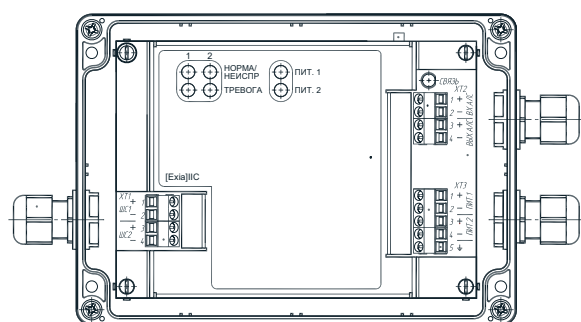


СХЕМА РАСПОЛОЖЕНИЯ КЛЕММНЫХ КОЛОДОК В АБШС-R2

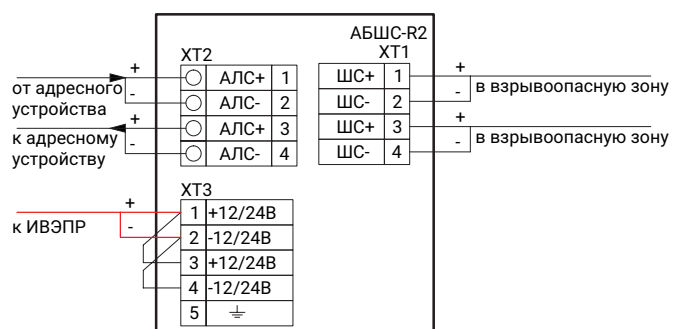
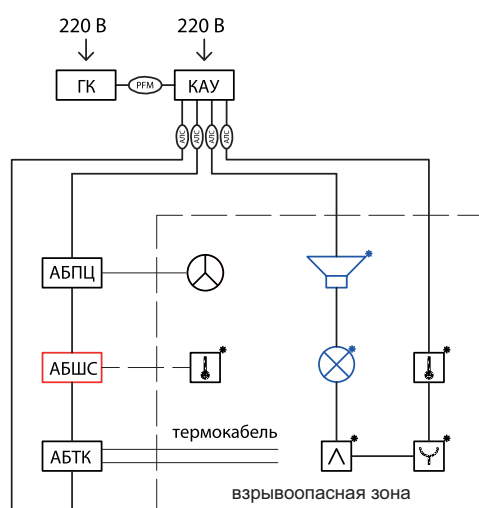
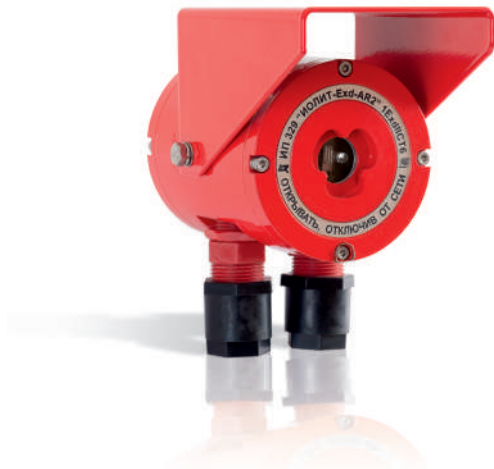


СХЕМА ВНЕШНИХ ПОДКЛЮЧЕНИЙ К АБШС-R2



РАСПОЛОЖЕНИЕ АБШС-R2 В ТИПОВОЙ СТРУКТУРНОЙ СХЕМЕ



Извещатель пожарный пламени адресный (ИП329 «ИОЛИТ-Exd-R2»)

Предназначен для обнаружения возгораний, сопровождающихся открытым пламенем (реагирует на ультрафиолетовую составляющую излучения пламени).

Извещатель пожарный пламени адресный ИП329 «ИОЛИТ-Exd-R2» работает в составе системы «GLOBAL» под управлением контроллера адресных устройств КАУ.

В зависимости от способа настройки извещатель может работать по различным тактикам:

- ТАКТИКА 1 – тактика адаптивного времени срабатывания (от 5 до 30 сек) – позволяет обеспечить высокую дальность обнаружения за счет увеличения времени срабатывания;

- ТАКТИКА 2 – тактика фиксированного времени срабатывания – решение о наличии пламени в поле зрения принимается за фиксированное время – 10 секунд. При этом, чем дальше от извещателя источник пламени, тем большей интенсивностью он должен обладать для его обнаружения;
- ТАКТИКА 3 – специальная быстродействующая тактика, при которой извещатель реагирует на вспышку огня.

В процессе конфигурирования извещателю настраиваются следующие функции:

- Чувствительность – выражается в процентном соотношении в диапазоне от 100% до 25% (с шагом 25%);

- Режим – выбор тактики работы в зависимости от условий эксплуатации, включение/отключение защитного сброса.

Извещатель пожарный пламени адресный ИП329 «ИОЛИТ-Exd-R2» реагирует на ультрафиолетовую (УФ) составляющую излучения пламени и обнаруживает возгорания веществ как с высоким (нефтепродукты, древесина, полимерные материалы), так и с низким (спирты, метан, пропан, бутан) дымообразованием.

Извещатель имеет следующую индикацию:

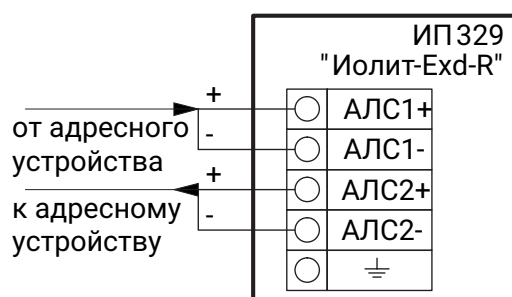
Извещатель предназначен для установки во взрывоопасных зонах классов 1 и 2 по ГОСТ 30852.9, и подключается по цепям общего назначения.

- Индикатор «Режим» – периодические (раз в 2 секунды) короткие вспышки (дежурный режим) и постоянное свечение – режим сработки;
- Индикатор «Связь» – наличие обмена по АЛС (1 раз в 3 секунды), сработка (мигает 1 Гц), отсутствие связи по АЛС (не горит).

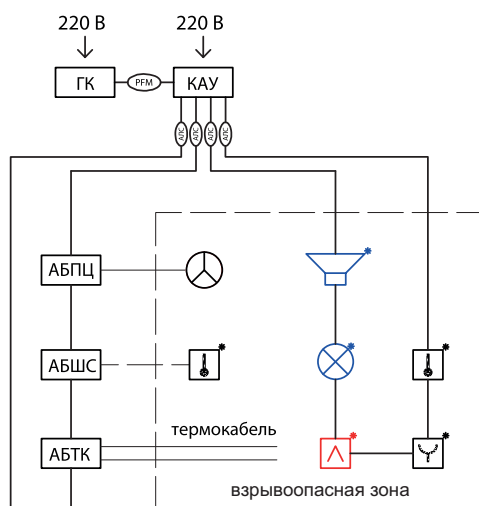
Извещатель не реагирует на прямое солнечное излучение, излучение искусственных источников света, а также излучение нагретых тел. Во избежание ложных срабатываний на извещатель не должно попадать постороннего ультрафиолетового излучения, например при проведении сварочных работ, от неисправных ртутных ламп и т.п.

Технические характеристики

Дальность обнаружения тестовых очагов ТП-5, ТП-6, не менее, м	50
Телесный угол обзора извещателя, не менее, °	90
Время срабатывания на тестовые очаги ТП-5 и ТП-6, не более, сек	10
Ток, потребляемый извещателем от АЛС, не более, мА	0,3
Маркировка взрывозащиты	1ExdIICT6
Диапазон рабочих температур, °С	- 55 ... + 55
Степень защиты оболочки корпуса извещателя, по ГОСТ14254	IP67
Габаритные размеры с учетом крепежного устройства, не более, мм	230x210x120
Количество занимаемых адресов в системе	1

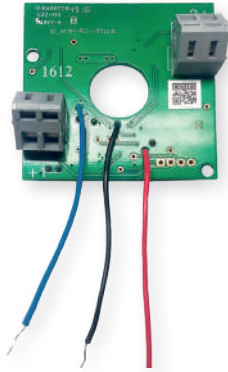


ИП329 ИОЛИТ-EXD-R2 К АДРЕСНОЙ ЛИНИИ СВЯЗИ



РАСПОЛОЖЕНИЕ ИП329 ИОЛИТ-EXD-R2 В ТИПОВОЙ СТРУКТУРНОЙ СХЕМЕ

Метка адресная «Эридан» для извещателя пожарного ручного взрывозащищенного (МАЭ-Р-2)



Предназначена для подключения неадресного токопотребляющего пожарного извещателя ручного взрывозащищенного серии ИП535-07 производства ЗАО «Эридан» (далее – извещатель) в адресную линию связи (далее – АЛС) интегрированной системы безопасности «Глобал» с последующей передачей извещений в прибор приемно-контрольный и управления пожарный адресный.

Метка адресная «Эридан» МАЭ-Р-2 является адресным устройством и предназначена для работы в составе системы «GLOBAL» под управлением контроллера адресных устройств КАУ. В системе адресная метка занимает один адрес. Конструктивно метка представляет собой бескорпусную плату. Предпола-

гается, что данная плата должна быть установлена в корпус ручного извещателя. Подключение платы адресной метки к ручному извещателю осуществляется с помощью выводов на плате (красный, черный, синий провода).

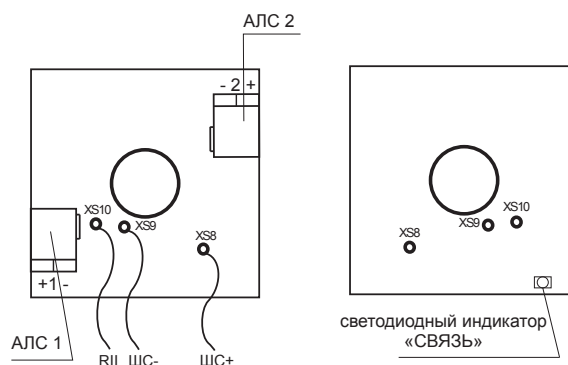
МАЭ-Р-2 реализует следующие функции:

- питание подключаемого извещателя;
- формирование извещения в АЛС о срабатывании извещателя в безадресном шлейфе;
- проверка работоспособности оптическим тестером ОТ-1;
- индикация режима работы адресной метки (в режиме отладки при открытой крышке извещателя).

Технические характеристики

Питание от АЛС	9-28 В
Максимальный потребляемый ток в дежурном режиме	0,4 мА
Длина выводов проводов, не менее	65 мм
Габаритные размеры адресной метки	49 x 49 x 18 мм
Масса, не более	16 г
Количество занимаемых адресов в системе	1

СХЕМА ПЛАТЫ МАЭ-Р-2



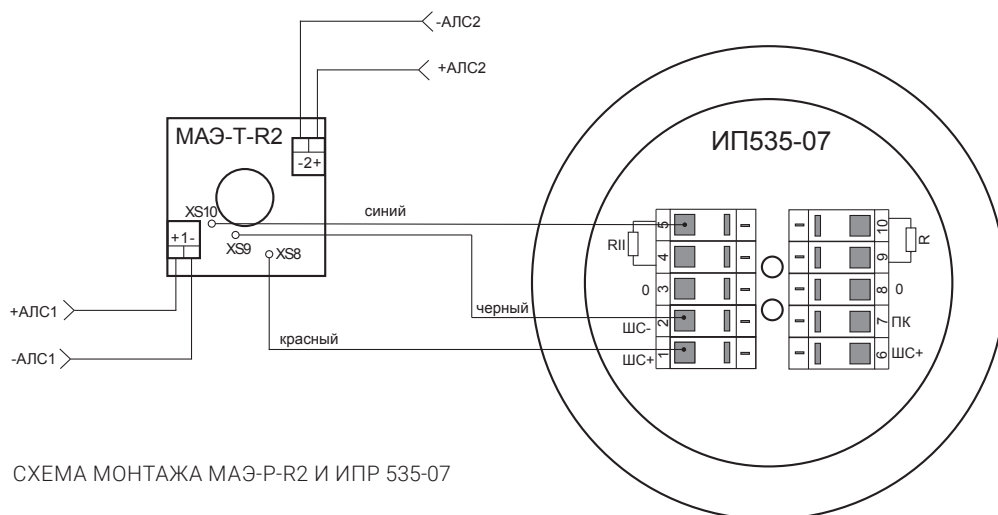


СХЕМА МОНТАЖА МАЭ-Р-2 И ИПР 535-07

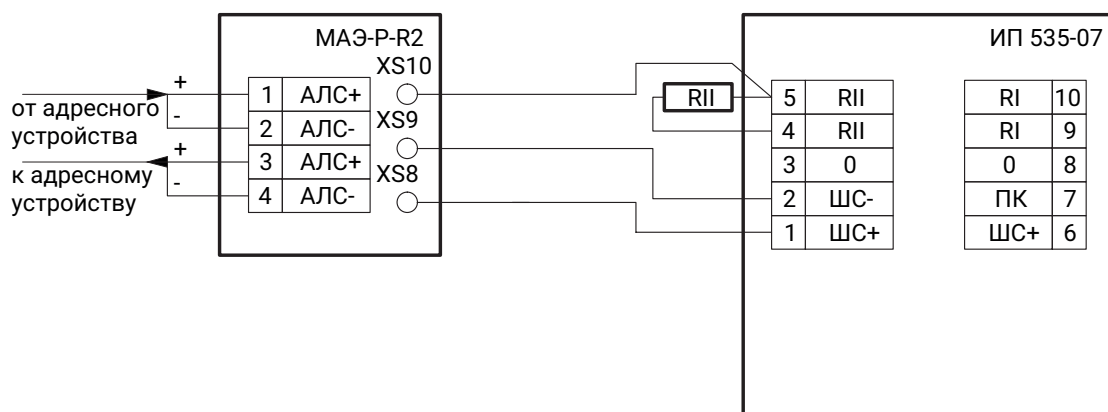
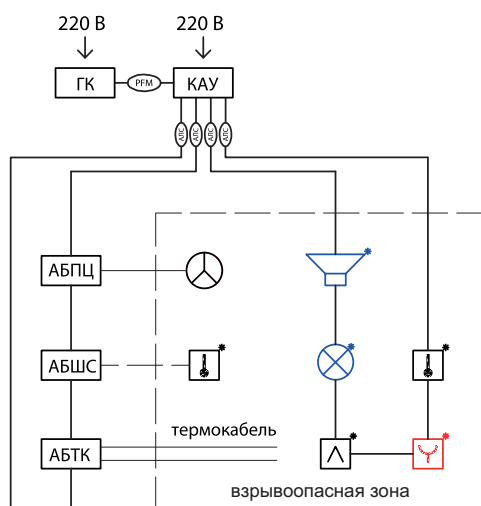
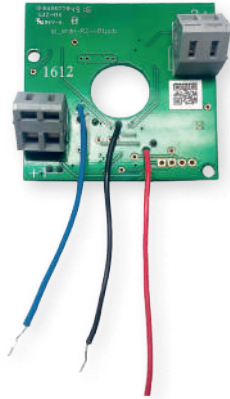


СХЕМА ПОДКЛЮЧЕНИЯ МАЭ-Р-2 И ИПР 535-07 К АДРЕСНОЙ ЛИНИИ



РАСПОЛОЖЕНИЕ МАЭ-Р-2 И ИПР535-07 В ТИПОВОЙ СТРУКТУРНОЙ СХЕМЕ

Метка адресная «Эридан» для извещателя пожарного теплового взрывозащищенного (МАЭ-T-R2)



Предназначена для подключения неадресного токопотребляющего извещателя пожарного теплового взрывозащищенного серии ИП101-07 производства ЗАО «Эридан» (далее – извещатель) в адресную линию связи (далее – АЛС) интегрированной системы безопасности «Глобал», с последующей передачей извещений в прибор приемно-контрольный и управления пожарный адресный.

Метка адресная «Эридан» МАЭ-T-R2 является адресным устройством и предназначена для работы в составе системы «GLOBAL» под управлением контроллера адресных устройств КАУ. В системе адресная метка занимает один адрес. Конструктивно метка представляет собой бескорпусную плату. Предпола-

гается, что данная плата должна быть установлена в корпус теплового извещателя. Подключение платы адресной метки к теплому извещателю осуществляется с помощью выводов на плате (красный, черный, синий провода).

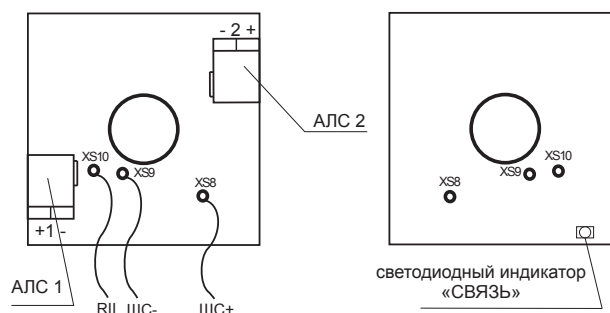
МАЭ-T-R2 реализует следующие функции:

- питание подключаемого извещателя;
- формирование извещения в АЛС о срабатывании извещателя в безадресном шлейфе;
- проверка работоспособности оптическим тестером ОТ-1;
- индикация режима работы адресной метки (в режиме отладки при открытой крышке извещателя).

Технические характеристики

Питание от АЛС	9-28 В
Максимальный потребляемый ток в дежурном режиме	0,4 мА
Длина выводов проводов, не менее	65 мм
Габаритные размеры адресной метки	49 x 49 x 18 мм
Масса, не более	16 г
Количество занимаемых адресов в системе	1

СХЕМА ПЛАТЫ МАЭ-T-R2



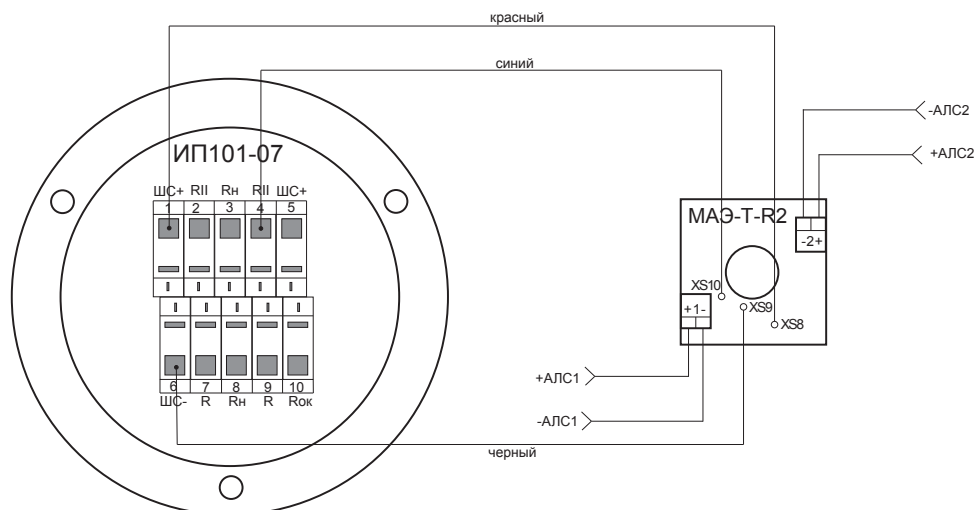


СХЕМА МОНТАЖА МАЭ-T-R2 И ИП 101-07

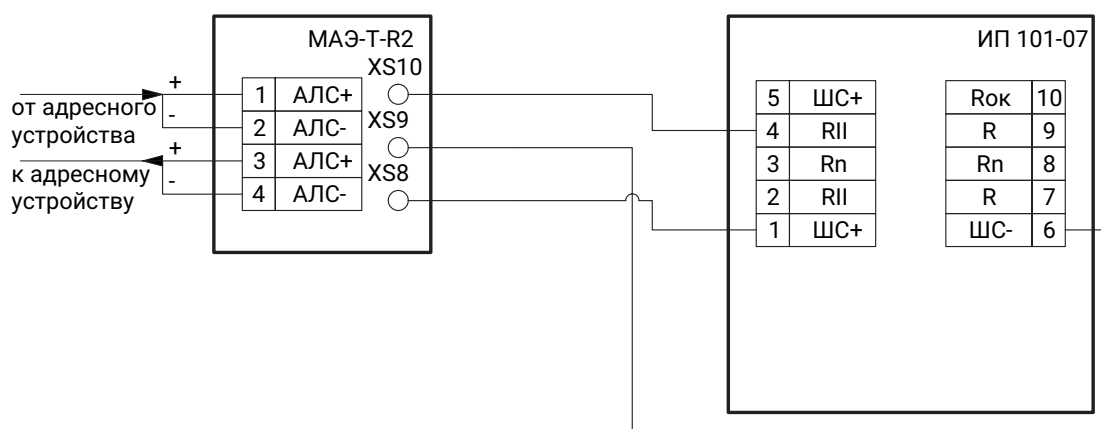
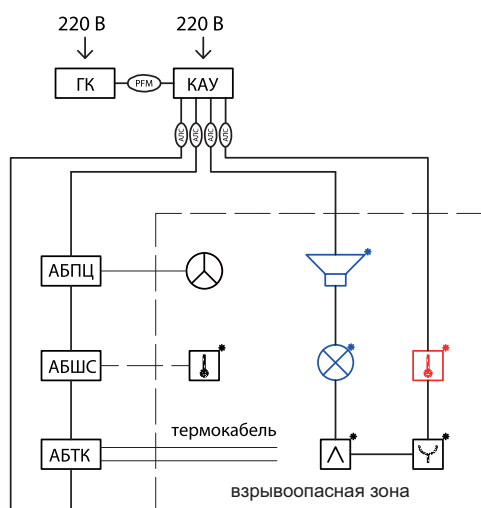


СХЕМА ПОДКЛЮЧЕНИЯ МАЭ-T-R2 И ИП 101-07 К АДРЕСНОЙ ЛИНИИ



РАСПОЛОЖЕНИЕ МАЭ-T-R2 И ИП 101-07 В ТИПОВОЙ СТРУКТУРНОЙ СХЕМЕ

Оповещатель взрывозащищенный адресный (СКОПА-R2)



Предназначен для подачи световых и звуковых сигналов во взрывоопасных зонах с целью привлечения внимания людей при пожарной и прочих опасностях. Управление осуществляется посредством двухпроводной интерфейсной адресной линии связи.

Оповещатель может быть выполнен в следующих исполнениях:

- **СКОПА-R2** – световой оповещатель;
- **СКОПА-3-R2** – свето-звуковой оповещатель.

Оповещатель взрывозащищенный адресный СКОПА-R2 работает в составе интегрированной системы «GLOBAL» под управлением контроллера адресных устройств КАУ.

Оповещатель взрывозащищенный выполняет следующие функции:

- Оповещение по звуковому каналу (опционально);
- Оповещение по световому каналу;
- Индикация дежурного состояния.

Оповещатель взрывозащищенный СКОПА-R2 имеет взрывозащиту вида герметизация компаундом (m), соответствующую требованиям ГОСТ Р 30852.0, ГОСТ Р 30852.17, и имеет маркировку 1ExmIIТ6.

Питание оповещателя в соответствии с основным видом взрывозащиты осуществляется от цепей общего назначения (неискробезопасных).

Технические характеристики	
Питание, В	9 – 28,4
Ток потребления, «СКОПА-R2» (в зависимости от цвета свечения), не более, мА:	
в диапазоне напряжений питания 9...15 В	140
в диапазоне напряжений питания 18...28,4 В	80
Ток потребления, «СКОПА-3-R2» (в зависимости от цвета свечения), не более, мА:	
в диапазоне напряжений питания 9...15 В	220
в диапазоне напряжений питания 18...28,4 В	160
Максимальный уровень звукового давления, не менее, дБА/м	100
Маркировка взрывозащищенности	1ExmIIТ6
Диапазон излучаемых частот, Гц	2700 – 3700
Габаритные размеры, не более, мм	430x160x120
Диапазон рабочих температур, °С	– 55 ... + 55
Количество занимаемых адресов в системе	1

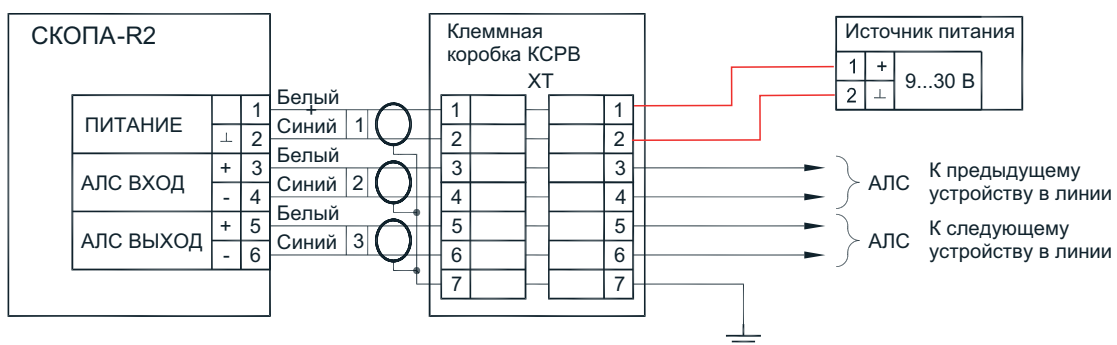
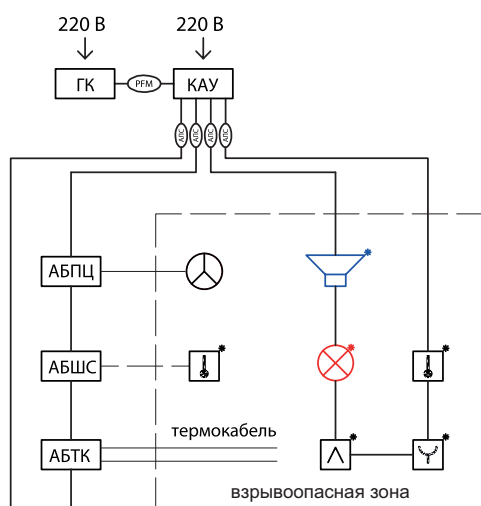


СХЕМА ПОДКЛЮЧЕНИЯ СКОПА-R2 К АДРЕСНОЙ ЛИНИИ



СХЕМА ПОДКЛЮЧЕНИЯ СКОПА-R2 К АДРЕСНОЙ ЛИНИИ СВЯЗИ



РАСПОЛОЖЕНИЕ СКОПА-R2 В ТИПОВОЙ СТРУКТУРНОЙ СХЕМЕ

Оповещатель свето-звуковой взрывозащищенный адресный (ЗОВ-R2)



Предназначен для подачи световых и звуковых сигналов во взрывоопасных зонах с целью привлечения внимания людей при пожарной и прочих опасностях. Управление осуществляется посредством двухпроводной интерфейсной адресной линии связи.

Оповещатель может быть выполнен в следующих исполнениях:

- Сигнальный цвет светового оповещения – красный;
- Сигнальный цвет светового оповещения – желтый.

Оповещатель свето-звуковой взрывозащищенный адресный ЗОВ-R2 работает в составе интегрированной системы «GLOBAL» под управлением контроллера адресных устройств КАУ.

Оповещатель свето-звуковой взрывозащищенный выполняет следующие функции:

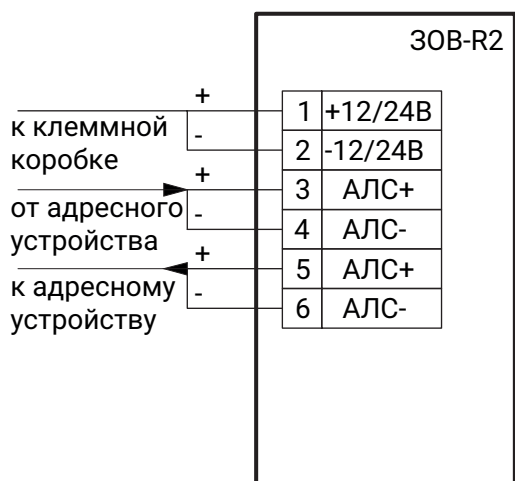
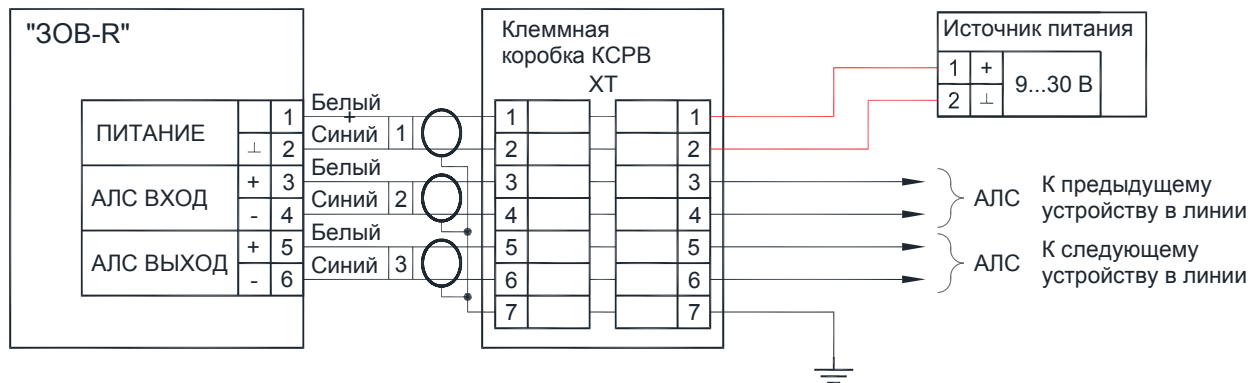
- Оповещение по звуковому каналу;
- Оповещение по световому каналу;
- Индикация дежурного состояния.

ты «1ExibmIIBT6» и предназначен для установки во взрывоопасных зонах класса 1 и ниже по ГОСТ 30852.9.

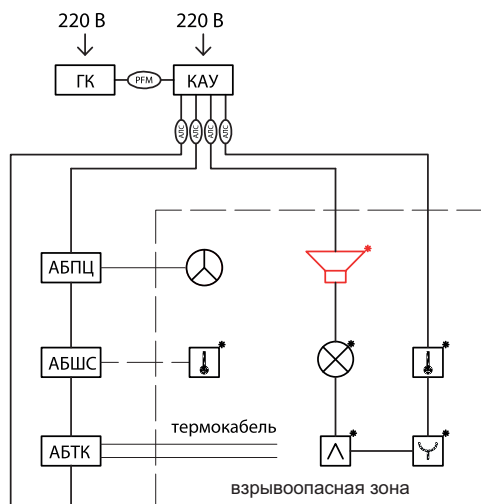
Оповещатель имеет взрывозащиту видов «герметизация компаундом (m)» и «искробезопасная электрическая цепь (i)», маркировку взрывозащи-

Питание оповещателя осуществляется от обычной (неискробезопасной) цепи. Искробезопасное исполнение имеют внутренние электрические цепи оповещателя, которые не залиты компаундом.

Технические характеристики	
Питание, В	9 – 30 В
Ток потребления, мА: в диапазоне напряжений питания 9...17В в диапазоне напряжений питания 17...30В	150 100
Маркировка взрывозащищенности	1ExibmIIBT6
Максимальный уровень звукового давления, дБА/м: при температурах от -40 до +55 °С при температурах от -55 до -40 °С	105 95
Диапазон излучаемых частот, Гц	2700 – 3700
Частота светового оповещателя, Гц	2
Габаритные размеры, не более, мм	110x155x85
Диапазон рабочих температур, °С	- 55 ... + 55
Количество занимаемых адресов в системе	1

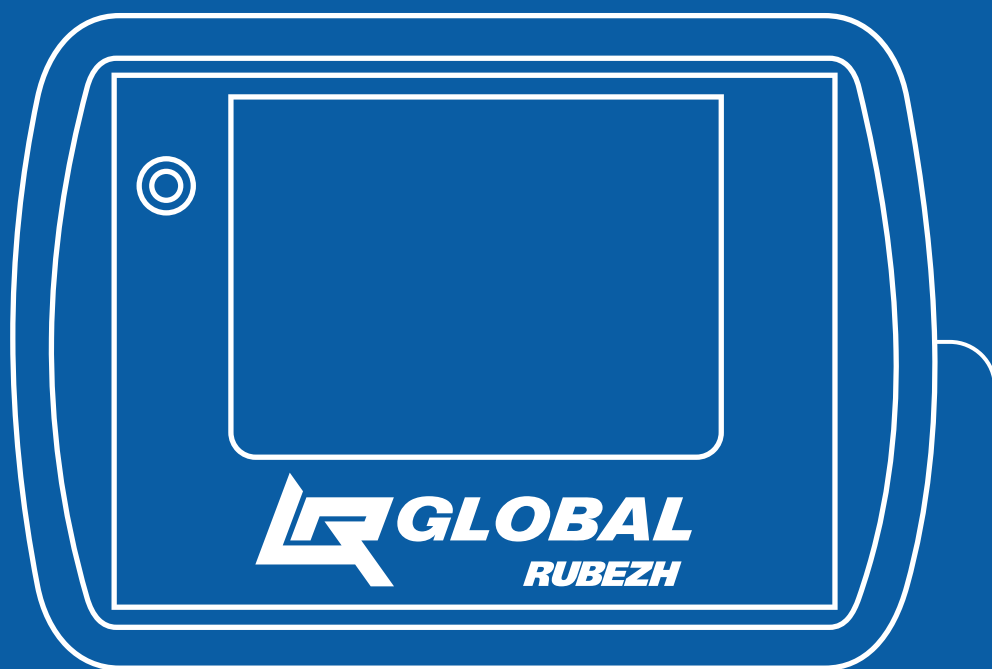


СХЕМЫ ВНЕШНИХ ПОДКЛЮЧЕНИЙ К ЗОВ-R2



РАСПОЛОЖЕНИЕ ЗОВ-R2 В ТИПОВОЙ СТРУКТУРНОЙ СХЕМЕ

Тестер адресных линий связи



Тестер адресных линий связи (TA-R2)



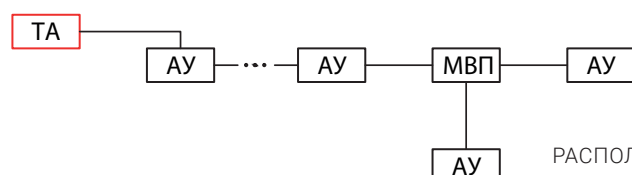
Предназначен для проверки правильности монтажа адресных линий связи и правильности подключения входа и выхода адресных устройств в линию АЛС до их подключения к КАУ. Моноблок с автономным питанием от аккумуляторной батареи, управляемый с помощью 3,5" сенсорного ЖК дисплея.

Тестер АЛС выполняет следующие функции:

- контроль исправности проверяемого участка АЛС, в том числе сегментов АЛС между адресными устройствами, на короткое замыкание;
- проверка работоспособности устройств на выделенном участке АЛС;
- измерение сопротивления подключенного к тестеру участка АЛС;
- измерение тока потребления адресными устройствами, подключенными в тестируемый участок АЛС;
- считывание порядка расположения адресных устройств в цепи тестируемого участка АЛС, их заводских номеров и версий ПО;
- определение типа устройства, установленного в АЛС, при обращении по конкретному адресу;
- включение режима мигания светодиода «связь» выбранного с тестера адресного устройства с целью его обнаружения на объекте;
- определение порядка расположения устройств по последовательному нажатию тест-кнопки на каждом устройстве;
- настройка модулей ветвления и подпитки;
- сохранение результатов тестирования АЛС в журнал.
- Настройка параметров адресных модулей МВП-R2, МВ-R2, БМП-R2, КД-R2.

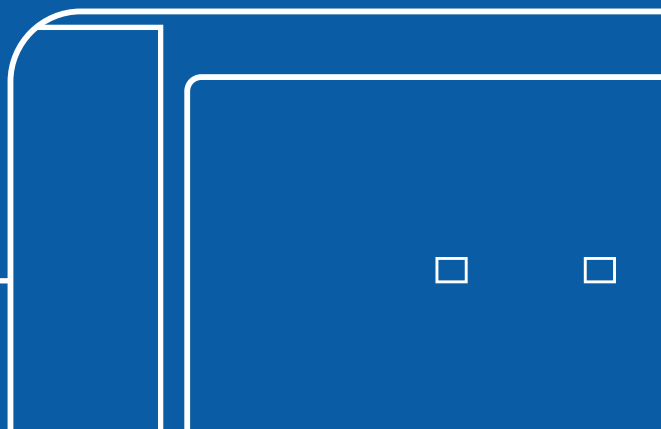
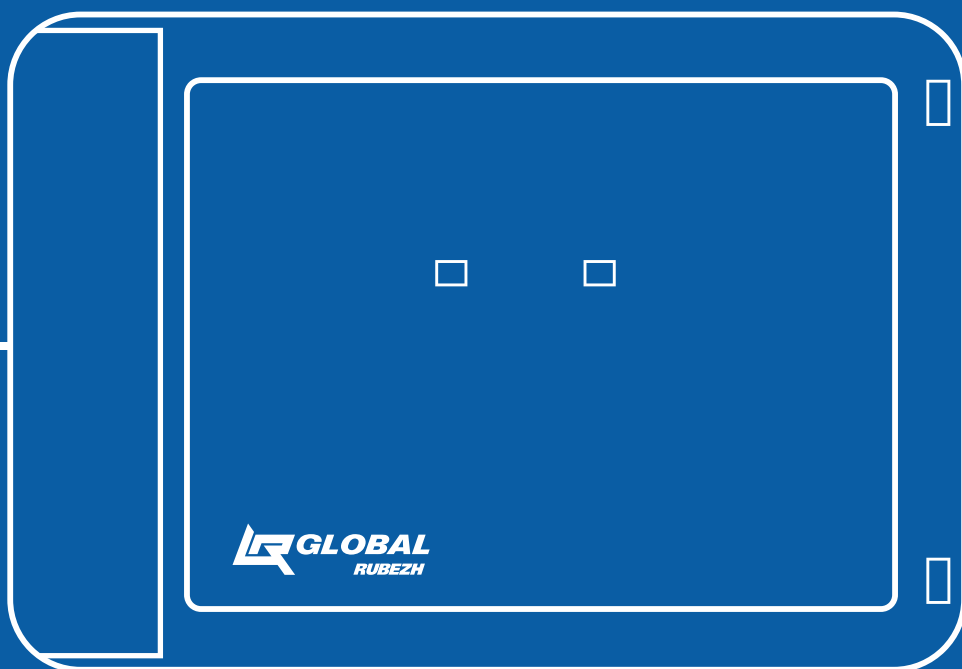
Технические характеристики

Питание	встроенный аккумулятор 3,6 В
Ток заряда аккумулятора, не менее	0,5 А, через разъем micro-USB
Время заряда аккумулятора, не более	6 ч
Время непрерывной работы тестера	
– в режиме тестирования АЛС с максимальным количеством АУ, не менее	6 ч
– в режиме просмотра баз данных и журнала контроля, не менее	10 ч
Количество подключаемых к тестеру АЛС	1, радиальная
Предельное количество АУ, подключенных к контролируемой АЛС	250
Ток в АЛС, обеспечиваемый тестером, не более	0,15 А
Габаритные размеры, не более	140x102x30 мм
Масса, не более	300 г
Рабочий диапазон температур	от 0 до +40°C
Степень защиты оболочки	IP 20
Средний срок службы	10 лет



РАСПОЛОЖЕНИЕ TA-R2 В ТИПОВОЙ СТРУКТУРНОЙ СХЕМЕ

Модули СВЯЗИ



Модуль связи (МСП-R2)



Модуль связи подчиненный МСП-R2 предназначен для передачи информации прибором приемно-контрольным и управления пожарным адресным по запросу устройства, имеющего внешний интерфейс RS-485. Запрос и передача информации осуществляются модулем посредством двустороннего преобразования протоколов MODBUS RTU и RS-R2.

Модуль осуществляет:

- контроль и передачу информации о состоянии устройств, подключенных на АЛС, по запросу внешнего устройства, находящегося на интерфейсе RS-485;
- измерение напряжения АЛС в точке установки модуля и передачу его значения в цифровом виде по запросу прибора;
- формирование сигнала «Неисправность» при снижении напряжения питания ниже установленного порога;
- контроль вскрытия модуля;
- тестирование с помощью кнопки ТЕСТ или оптического тестера ОТ-1.

На плате модуля расположены:

- кнопка ТЕСТ, используемая при тестировании модуля;
- клеммные колодки, служащие для подключения модуля к АЛС и к RS-485;
- индикаторы СВЯЗЬ и «СОСТ.», отображающие текущее состояние модуля. Индикация режимов приведена в таблице 1;
- датчик вскрытия.

Полярность подключения к клеммам указана на плате.

Модуль, осуществляя преобразование протокола RS-R2 в MODBUS RTU, позволяет контролировать состояния устройств на АЛС через интерфейс RS-485.

Электрически на плате реализована схема гальванически развязанного интерфейса RS-485 на оптопарах. Предельная скорость обмена составляет 115200 бит/с.

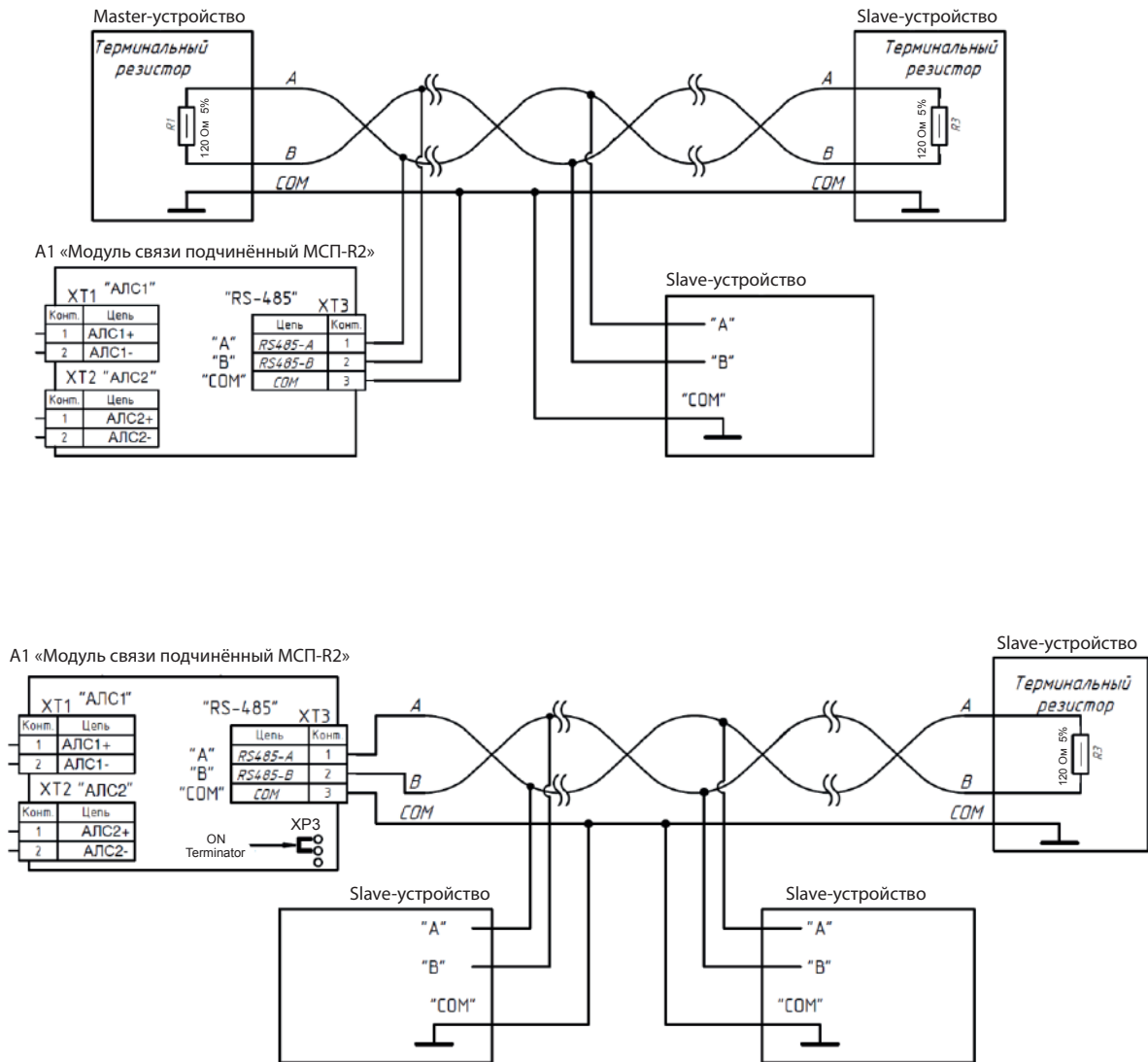
Срабатывание датчика вскрытия инициирует формирование сигнала «Вскрытие», передаваемого модулем по АЛС в прибор, который регистрирует его в журнале событий.

Технические характеристики

Напряжение питания	По АЛС от 12 до 28 В
Ток потребления модуля от АЛС при максимальной нагрузке RS-485, не более	42,5 мА
Количество устройств, подключаемых к интерфейсу RS-485, не более	250
Степень защиты, обеспечиваемая оболочкой модуля, по ГОСТ 14254-2015	IP20
Габаритные размеры (В × Ш × Г) модуля, не более	105 × 150 × 41 мм
Эксплуатация при температуре	от -20 до +70 °С

В процессе конфигурирования задаются параметры:

- Число регистров данных» – устанавливается число подчиненных компонентов на АЛС. Значения от 0 до 250. Заводская настройка: 0;
- «Адрес устройства MODBUS RTU»;
- «Порог питания АЛС» - устанавливается пороговое значение напряжения на клеммах АЛС модуля, меньше которого формируется сигнал неисправности, передаваемый в прибор. Контролируемое напряжение измеряется с шагом 0,1 В и представляется числом со смещенной запятой (в целых числа). Так заводская настройка порога – 12,0 В отображается на экране прибора, как число 120. Допустимые значения от 0 до 363.



Модуль связи (МСВ-R2)



Модуль связи ведущий МСВ-R2 предназначен для передачи информации устройством, имеющим внешний интерфейс RS-485, в прибор приемно-контрольный и управления пожарный адресный по запросу прибора. Запрос и передача информации осуществляются модулем посредством двустороннего преобразования протоколов MODBUS RTU и RS-R2.

Модуль осуществляет:

- контроль и передачу информации по АЛС о состоянии устройств с интерфейсом RS-485 по запросу прибора;
- измерение напряжения АЛС в точке установки модуля и передачу его значения в цифровом виде по запросу прибора;
- формирование сигнала «Неисправность» при снижении напряжения питания ниже установленного порога;
- контроль вскрытия модуля;
- тестирование с помощью кнопки ТЕСТ или оптического тестера ОТ-1.

Модуль конструктивно выполнен в пластмассовом корпусе. Корпус состоит из двух частей – основания и крышки.

Крышка имеет окна для индикаторов СВЯЗЬ и «СОСТ.», расположенных на плате. Крышка откидная, фиксируется на основании с помощью двух замков.

На плате модуля расположены:

- кнопка ТЕСТ, используемая при тестировании модуля;
- клеммные колодки, служащие для подключения модуля к АЛС и к RS-485;
- индикаторы СВЯЗЬ и «СОСТ.», отображающие текущее состояние модуля. Индикация режимов приведена в таблице 1;
- датчик вскрытия.

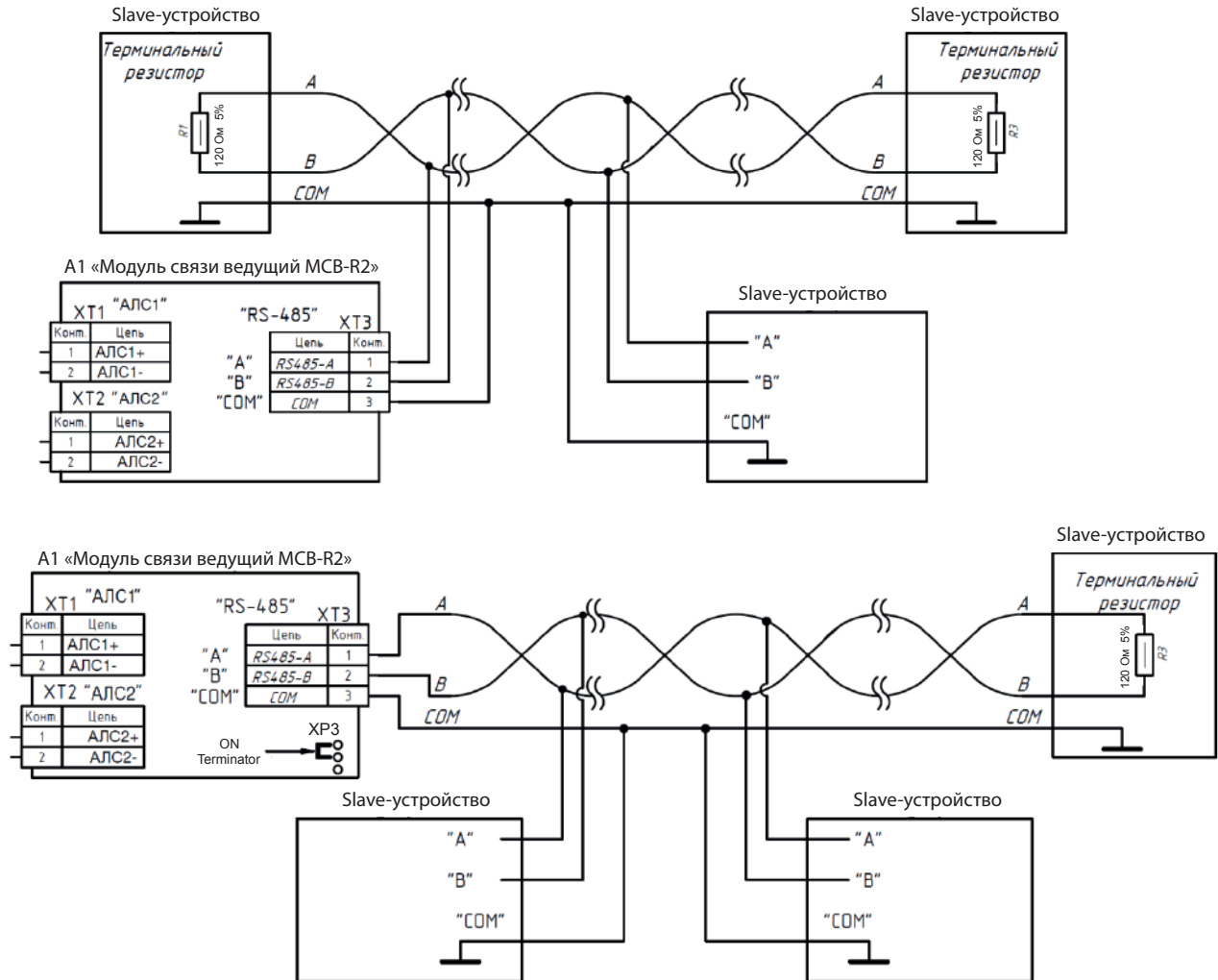
Модуль, осуществляя преобразование протокола MODBUS RTU в RS-R2, позволяет контролировать состояния устройств на линии интерфейса RS-485 так, как будто они расположены на АЛС, подключенной к прибору. Электрически на плате реализована схема гальванически развязанного интерфейса RS-485 на оптопарах. Предельная скорость обмена составляет 115200 бит/с.

Технические характеристики

Напряжение питания	По АЛС от 12 до 28 В
Ток потребления модуля от АЛС при максимальной нагрузке RS-485, не более	42,5 мА
Количество устройств, подключаемых к интерфейсу RS-485, не более	250
Степень защиты, обеспечиваемая оболочкой модуля, по ГОСТ 14254-2015	IP20
Габаритные размеры (В × Ш × Г) модуля, не более	105 × 150 × 41 мм
Эксплуатация при температуре	от -20 до +70 °С

В процессе конфигурирования задаются параметры:

- «Число подчиненных адресных устройств (ПАУ)» – устанавливается значение от 0 до 250. Заводская настройка: 0.
- «Порог питания АЛС» – устанавливается пороговое значение напряжения на клеммах АЛС модуля, меньше которого формируется сигнал неисправности, передаваемый в прибор. Контролируемое напряжение измеряется с шагом 0,1 В и представляется числом со смещенной запятой (в целых числа). Так заводская настройка порога – 12,0 В отображается на экране прибора, как число 120. Допустимые значения от 0 до 363.



Модуль преобразователь оптоэлектронный (МПО-PFM-R2)



Модуль предназначен для для передачи данных из проводной линии связи PFM в оптоволоконную и обратно в составе интегрированной системы безопасности СПЗ «GLOBAL RUBEZH».

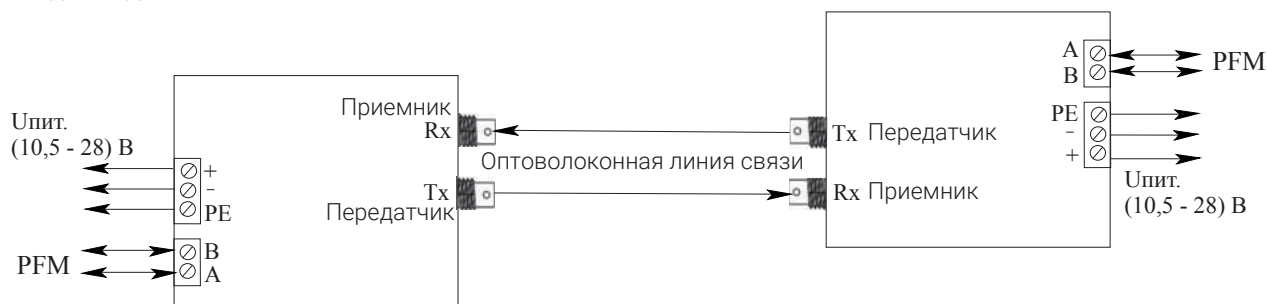
Модуль осуществляет:

- прием и передачу данных из линии PFM в оптоволоконную линию и обратно;
- индикацию питания и наличия обмена данными.

Внутри корпуса к основанию прикреплена плата с электронными компонентами, закрытая экраном, служащим защитой от электромагнитных помех.

На плате модуля расположены:

- клеммные колодки, служащие для подключения модуля к линии PFM, к внешнему источнику питания и к линии заземления;
- 2 разъема типа ST для подключения к модулю одномодовых оптических кабелей;
- индикаторы, отображающие текущее состояние модуля;
- предохранитель 1 А.



Технические характеристики

Напряжение питания от внешнего источника	от 10,5 до 28 В
Максимальный потребляемый ток от внешнего источника в дежурном режиме, не более	150 мА
Длина оптической линии связи	не более 10 км
Длина линии связи PFM	не более 10 м
Габаритные размеры (В × Ш × Г) модуля, не более	105×100×40 мм
Степень защиты, обеспечиваемая оболочкой модуля	IP20
Масса, не более	200 г
Рабочий диапазон температур	от -20 до +70°C

Проектно-техническая поддержка:

РФ: 8-800-600-12-12
СНГ: +7 (8452) 22-11-40
Казахстан: 8-800-080-65-55
support@rubezh.ru



TD.RUBEZH.RU

Уважаемые клиенты и партнеры,
будем признательны за предложения по развитию системы
и необходимых Вам сервисов!

E-mail: support@rubezh.ru

г. Саратов

ул. Ульяновская, 28
+7 (8452) 222-888
+7 (8452) 222-030

г. Москва

ул. Рябиновая, 45А, стр. 24
+7 (495) 735-32-71
+7 (495) 735-32-72
+7 (495) 735-39-59

г. Ростов-на-Дону

ул. Нефедова, 44
+7 (863) 234-32-74
+7 (863) 234-32-85
+7 (863) 234-31-78

г. Красноярск

ул. Алексеева 49, оф. 13-07
(ДЦ «Вертикали»)
+7 (391) 272-1580 (доб. 2)

г. Санкт-Петербург

Лиговский пр-т, 123
+7 (812) 383-74-61

г. Казань

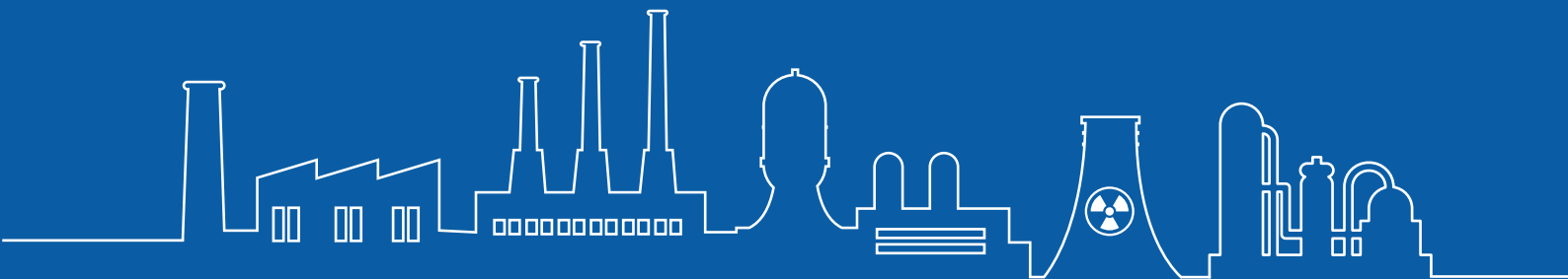
ул. Павлюхина, 99Б
+7 (843) 562-00-06

г. Нур-Султан

ул. Бейбитшилик, 25
БЦ «Оркен», оф. 405
+7 (800) 080-65-55

г. Новосибирск

ул. Добролюбова 2А, оф. 309
(БЦ «Речной вокзал»)
+7 (391) 272-1580 (доб. 1)



RUBEZH.RU